

Aste a molla - Serie NPM - NPR (antirotante)

Codice prodotto: NPM-FF-M5-20

Data di creazione del data sheet: 14/05/26 14.20

Verifica il documento più aggiornato online [clicca qui](#)

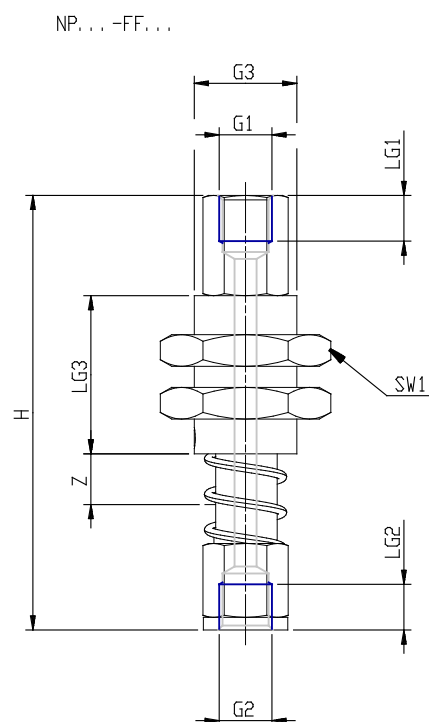


SCHEDA TECNICA

Mod.	NPM-FF-M5-20
------	--------------

Aste a molla - Serie NPM - NPR (antirotante)

Codice prodotto: NPM-FF-M5-20



DIMENSIONI

G1	M5F
G2	M5F
G3	G1/8
H (mm)	59.2
LG1 (mm)	5.5
LG2 (mm)	6.2
LG3 (mm)	15
SW1 (mm)	14
Z (mm)	20