

Open Frame Controller Regolatore proporzionale modulare - Serie OF

Codice prodotto: OF-0C11-LLW2-E-C-28-OX1

Data di creazione del data sheet: 15/05/26 13.52

Verifica il documento più aggiornato online [clicca qui](#)

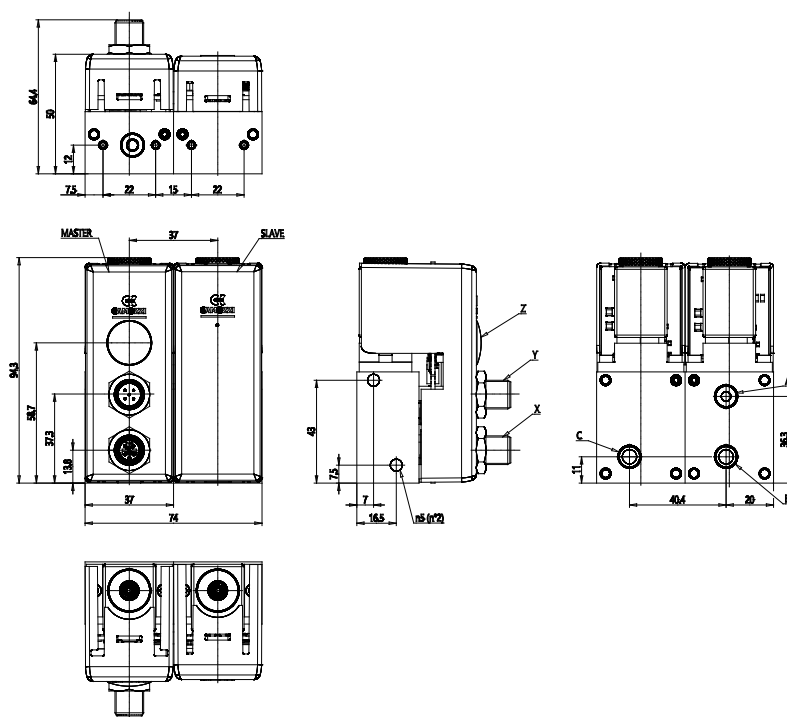


SCHEDA TECNICA

SERIE (Serie)	Open Frame
IELETRICA (Interfaccia elettrica)	0 = 0 ÷ 10V analogica, alimentazione 24V
FDCONTROLLO (Funzione di controllo)	C = Flusso, anello chiuso 3vie, Head & Expansion
TAGLIA (Taglia)	1 = taglia 37 mm
ATTACCHI (Attacchi)	1 = G1/8
VALVOLAHEAD (Taglia valvola Head)	L = Ø 1,6mm
VALVOLAEXPANSIO (Taglia valvola Expansion)	L = Ø 1,6mm
GUARNIZIONI (Materiale guarnizioni)	W = FKM
MATCORPO (Materiale corpo)	2 = ottone/alluminio
SENSOREHEAD (Fondoscala sensore relativo - modulo Head)	E = 7 bar
PRESSIONEHEAD (Pressione massima sensore differenziale - modulo Head)	C = 1 bar
UGELLOHEAD (Dimensione ugello calibrato - Modulo Head)	28 = 2,8 mm
USOCONOX (Utilizzo con ossigeno)	OX1 = per utilizzo con ossigeno - livello di pulizia secondo normativa ASTM G93-03 Livello E

Open Frame Controller Regolatore proporzionale modulare - Serie OF

Codice prodotto: OF-0C11-LLW2-E-C-28-OX1



DIMENSIONI

	M12 5 PIN (Maschio)
	M12 5 PIN (Maschio)
	Micro USB
	G1/8
	G1/8
	G1/8
	Filetto M4 per fissaggio