

## Open Frame Controller Regolatore proporzionale modulare - Serie OF

Codice prodotto: OF-0J11-QQW2-E-C-28-OX1

Data di creazione del data sheet: 15/05/26 13.58

Verifica il documento più aggiornato online [clicca qui](#)

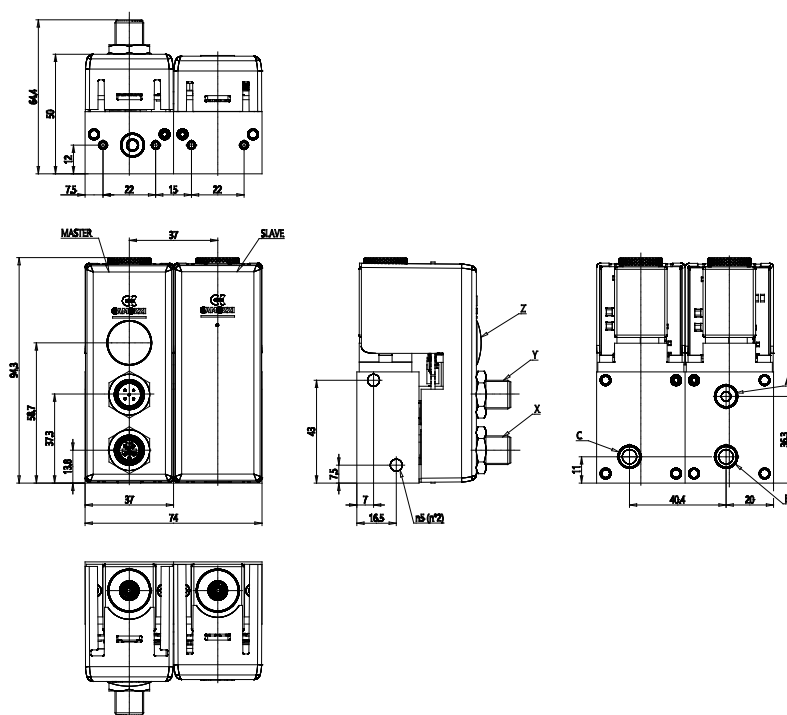


### SCHEDA TECNICA

<b>SERIE (Serie)</b>	Open Frame
<b>IELETRICA (Interfaccia elettrica)</b>	0 = 0 ÷ 10V analogica, alimentazione 24V
<b>FDCONTROLLO (Funzione di controllo)</b>	J = Flusso alto, 2 vie, controllo del flusso con booster (parallelo) Head & Expansion
<b>TAGLIA (Taglia)</b>	1 = taglia 37 mm
<b>ATTACCHI (Attacchi)</b>	1 = G1/8
<b>VALVOLAHEAD (Taglia valvola Head)</b>	Q = Ø 2,4mm
<b>VALVOLAEXPANSIO (Taglia valvola Expansion)</b>	Q = Ø 2,4mm
<b>GUARNIZIONI (Materiale guarnizioni)</b>	W = FKM
<b>MATCORPO (Materiale corpo)</b>	2 = ottone/alluminio
<b>SENSOREHEAD (Fondoscala sensore relativo - modulo Head)</b>	E = 7 bar
<b>PRESSIONEHEAD (Pressione massima sensore differenziale - modulo Head)</b>	C = 1 bar
<b>UGELLOHEAD (Dimensione ugello calibrato - Modulo Head)</b>	28 = 2,8 mm
<b>USOCONOX (Utilizzo con ossigeno)</b>	OX1 = per utilizzo con ossigeno - livello di pulizia secondo normativa ASTM G93-03 Livello E

## Open Frame Controller Regolatore proporzionale modulare - Serie OF

Codice prodotto: OF-0J11-QQW2-E-C-28-OX1



### DIMENSIONI

	M12 5 PIN (Maschio)
	M12 5 PIN (Maschio)
	Micro USB
	G1/8
	G1/8
	G1/8
	Filetto M4 per fissaggio