

Open Frame Controller Regolatore proporzionale modulare - Serie OF

Codice prodotto: OF-0N11-F0W2-E-0-00-OX1

Data di creazione del data sheet: 15/05/26 13.54

Verifica il documento più aggiornato online [clicca qui](#)

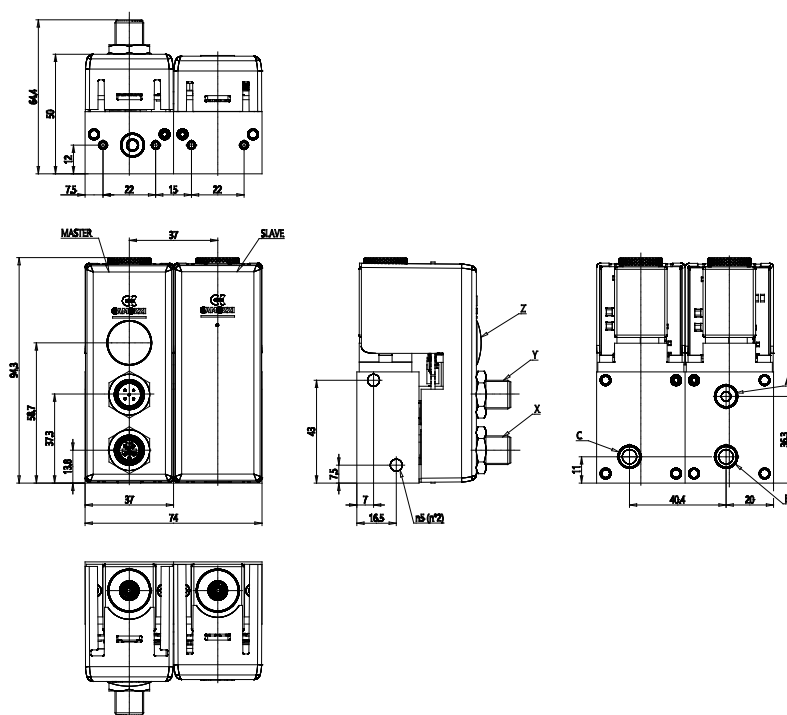


SCHEDA TECNICA

SERIE (Serie)	Open Frame
IELETRICA (Interfaccia elettrica)	0 = 0 ÷ 10V analogica, alimentazione 24V
FDCONTROLLO (Funzione di controllo)	N = Pressione, anello chiuso 2vie, Head
TAGLIA (Taglia)	1 = taglia 37 mm
ATTACCHI (Attacchi)	1 = G1/8
VALVOLAHEAD (Taglia valvola Head)	F = Ø 1mm
VALVOLAEXPANSIO (Taglia valvola Expansion)	0 = senza valvola Expansion
GUARNIZIONI (Materiale guarnizioni)	W = FKM
MATCORPO (Materiale corpo)	2 = ottone/alluminio
SENSOREHEAD (Fondoscala sensore relativo - modulo Head)	E = 7 bar
PRESSIONEHEAD (Pressione massima sensore differenziale - modulo Head)	0 = nessun sensore DP
UGELLOHEAD (Dimensione ugello calibrato - Modulo Head)	00 = senza ugello
USOCONOX (Utilizzo con ossigeno)	OX1 = per utilizzo con ossigeno - livello di pulizia secondo normativa ASTM G93-03 Livello E

Open Frame Controller Regolatore proporzionale modulare - Serie OF

Codice prodotto: OF-0N11-F0W2-E-0-00-OX1



DIMENSIONI

	M12 5 PIN (Maschio)
	M12 5 PIN (Maschio)
	Micro USB
	G1/8
	G1/8
	G1/8
	Filetto M4 per fissaggio