

Ancoraggio piedini/flangia - Mod. P

Codice prodotto: P-42-40

Data di creazione del data sheet: 13/05/26 14.59

Verifica il documento più aggiornato online [clicca qui](#)

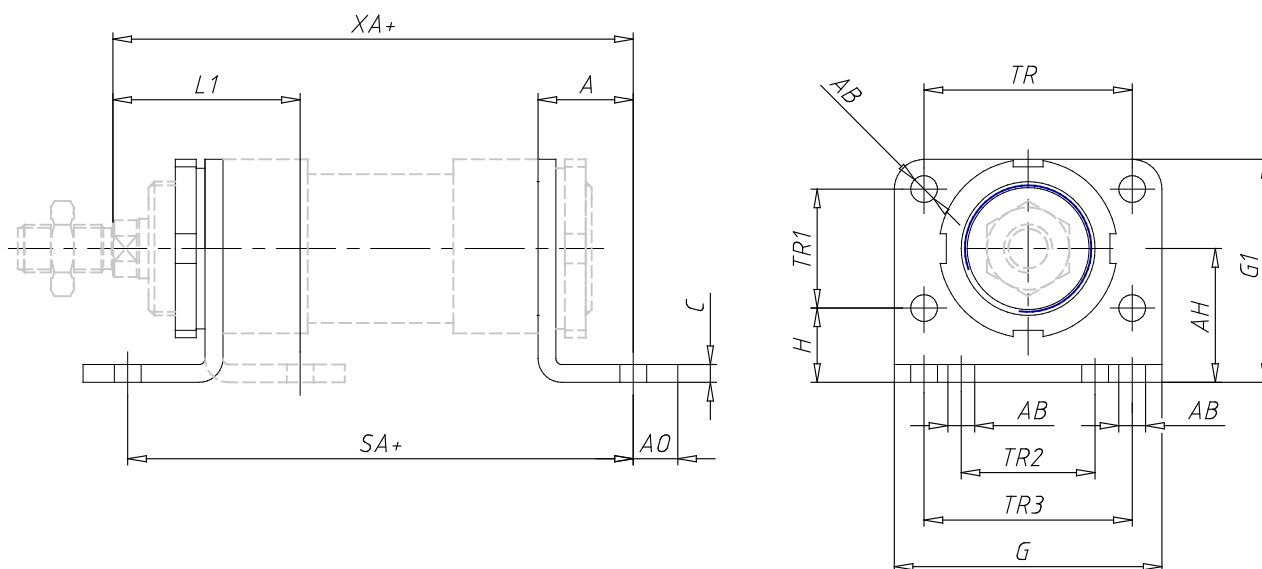


SCHEDA TECNICA

| | |
|------|---------|
| Mod. | P-42-40 |
|------|---------|

Ancoraggio piedini/flangia - Mod. P

Codice prodotto: P-42-40



DIMENSIONI

| | |
|----------|-----|
| L1 (mm) | 35 |
| SA (mm) | 161 |
| XA (mm) | 163 |
| A (mm) | 28 |
| AB (mm) | 9 |
| AO (mm) | 15 |
| AH (mm) | 36 |
| C (mm) | 5 |
| G (mm) | 80 |
| G1 (mm) | 61 |
| TR (mm) | 60 |
| TR1 (mm) | 30 |
| TR2 (mm) | 36 |
| TR3 (mm) | 60 |
| H (mm) | 21 |