

## Ancoraggio piedini/flangia - Mod. P

Codice prodotto: P-42-50

Data di creazione del data sheet: 13/05/26 14.59

Verifica il documento più aggiornato online [clicca qui](#)

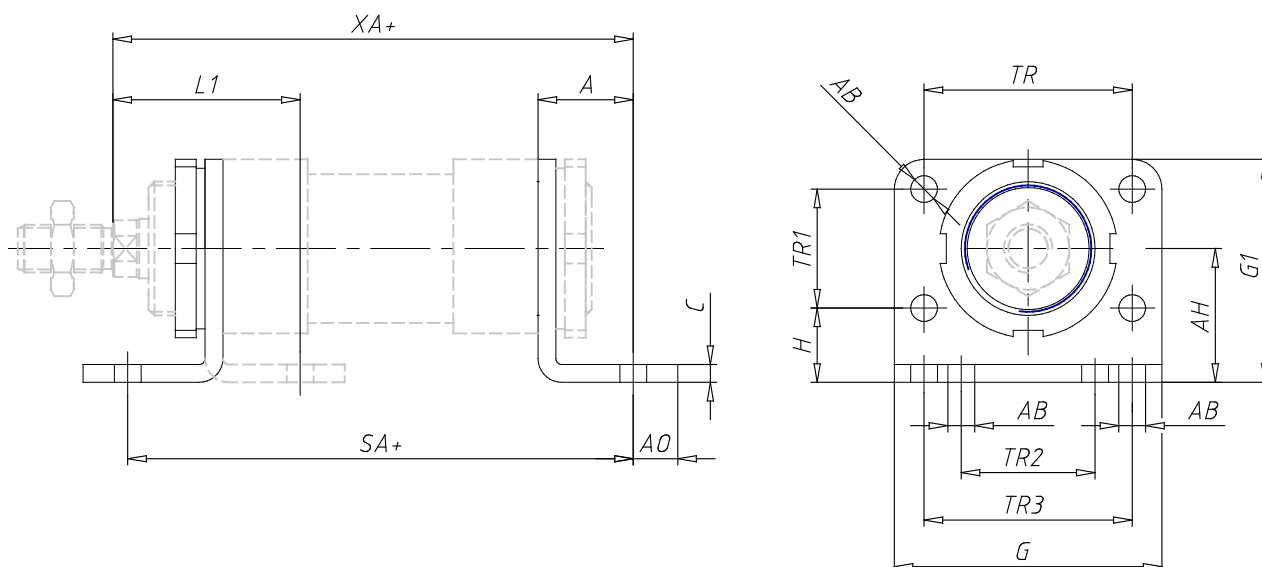


### ■ SCHEDA TECNICA

|      |         |
|------|---------|
| Mod. | P-42-50 |
|------|---------|

## Ancoraggio piedini/flangia - Mod. P

Codice prodotto: P-42-50



### DIMENSIONI

|                 |     |
|-----------------|-----|
| <b>L1 (mm)</b>  | 63  |
| <b>SA (mm)</b>  | 170 |
| <b>XA (mm)</b>  | 175 |
| <b>A (mm)</b>   | 32  |
| <b>AB (mm)</b>  | 9   |
| <b>AO (mm)</b>  | 15  |
| <b>AH (mm)</b>  | 45  |
| <b>C (mm)</b>   | 6   |
| <b>G (mm)</b>   | 90  |
| <b>G1 (mm)</b>  | 75  |
| <b>TR (mm)</b>  | 70  |
| <b>TR1 (mm)</b> | 40  |
| <b>TR2 (mm)</b> | 45  |
| <b>TR3 (mm)</b> | 70  |
| <b>H (mm)</b>   | 25  |