

Ancoraggio piedini/flangia - Mod. P

Codice prodotto: P-42-63

Data di creazione del data sheet: 13/05/26 15.23

Verifica il documento più aggiornato online [clicca qui](#)

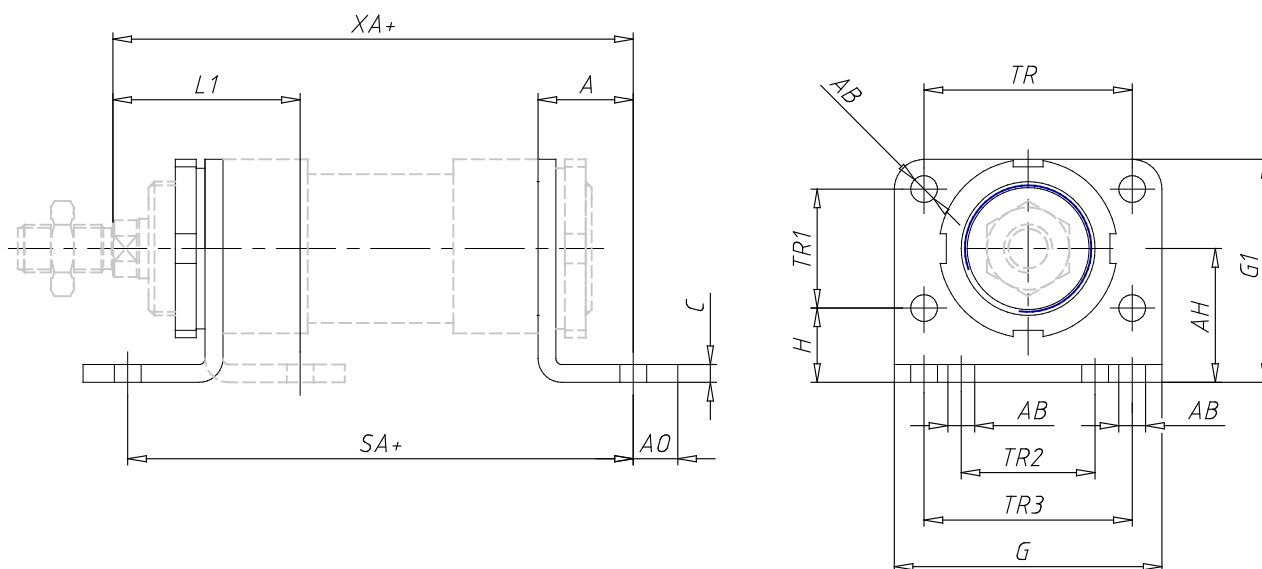


SCHEDA TECNICA

Mod.	P-42-63
------	---------

Ancoraggio piedini/flangia - Mod. P

Codice prodotto: P-42-63



DIMENSIONI

L1 (mm)	63
SA (mm)	185
XA (mm)	190
A (mm)	32
AB (mm)	9
AO (mm)	10
AH (mm)	50
C (mm)	6
G (mm)	96
G1 (mm)	85
TR (mm)	76
TR1 (mm)	50
TR2 (mm)	50
TR3 (mm)	76
H (mm)	25