

Interfaccia meccanica robot-pinza - Serie CSSP

Codice prodotto: P-CSSP

Data di creazione del data sheet: 15/05/26 08.27

Verifica il documento più aggiornato online [clicca qui](#)

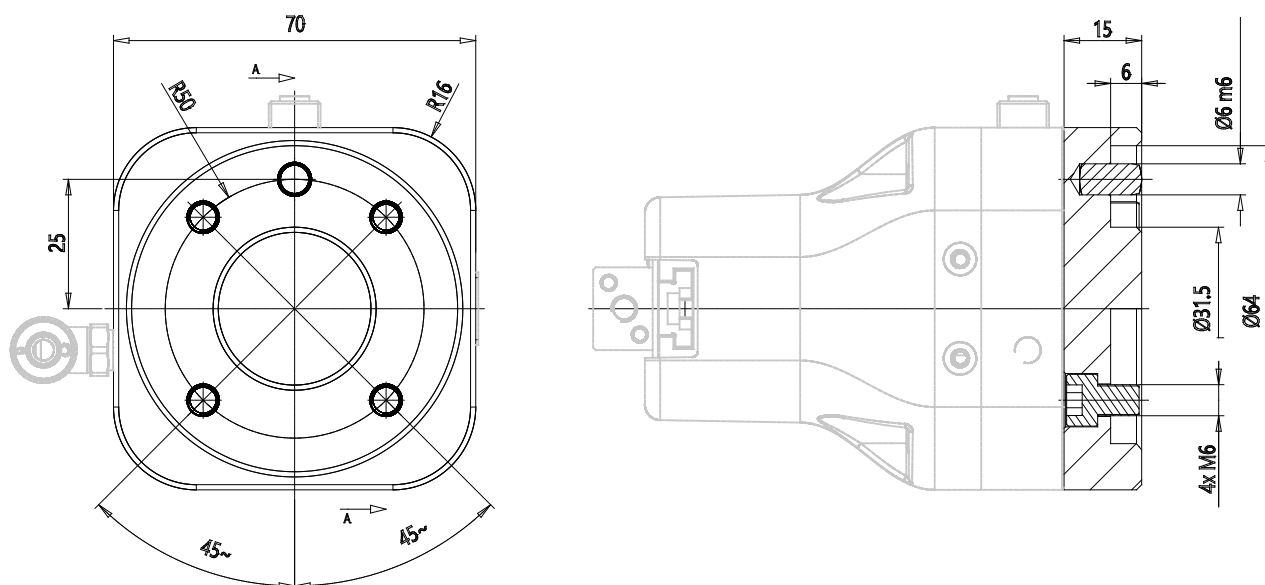


SCHEDA TECNICA

Mod.	P-CSSP
------	--------

Interfaccia meccanica robot-pinza - Serie CSSP

Codice prodotto: P-CSSP



DIMENSIONI

Mod.	P-CSSP
------	--------