

Elettrovalvole a comando diretto - Serie P

Codice prodotto: P000-301-F52

Data di creazione del data sheet: 13/05/26 23.22

Verifica il documento più aggiornato online [clicca qui](#)

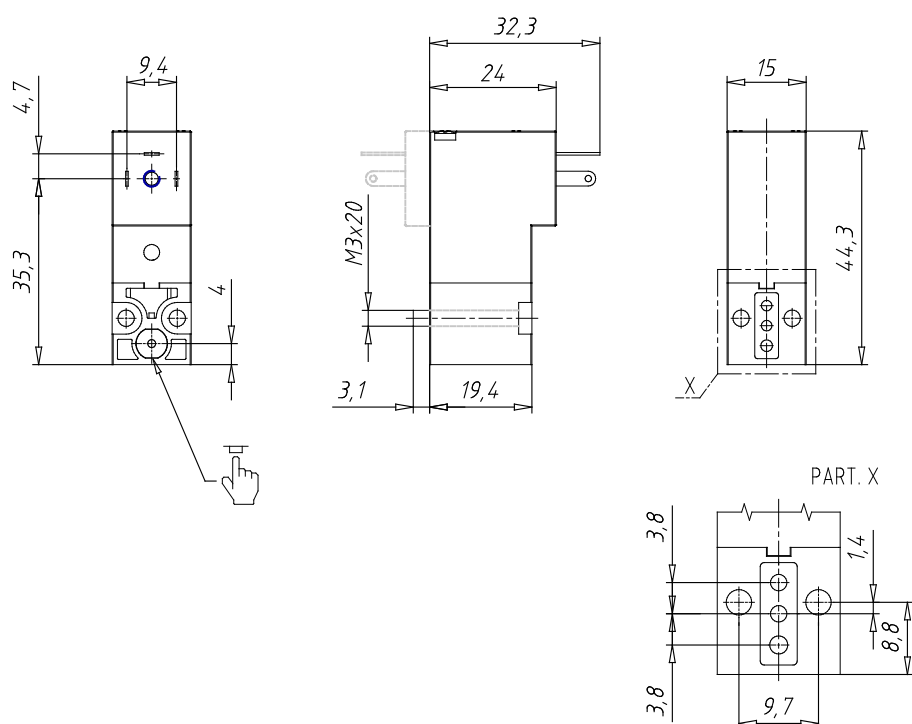


SCHEDA TECNICA

Serie	P
Esecuzione corpo	0 = senza sottobase/convogliatori
Numero posti	00 = senza sottobase/convogliatori
Numero vie - Funzioni	3 = 3/2 vie - NC
Attacchi valvola	0 = interfaccia ISO 15218
Diametro orificio	1 = Ø 0.8 mm
Materiali	F = corpo PBT - tenute FKM
Connessione elettrica	5 = standard industriale (9.4 mm)
Tensione - Potenza assorbita	2 = 12 V DC - 1 W
Fissaggio	= viti di fissaggio per metallo
Utilizzo con ossigeno	= Non idoneo per utilizzo con ossigeno

Elettrovalvole a comando diretto - Serie P

Codice prodotto: P000-301-F52



DIMENSIONI

Serie	P
Esecuzione corpo	0 = senza sottobase/convogliatori
Numero posti	00 = senza sottobase/convogliatori
Numero vie - Funzioni	3 = 3/2 vie - NC
Attacchi valvola	0 = interfaccia ISO 15218
Diametro orifizio	1 = Ø 0.8 mm
Materiali	F = corpo PBT - tenute FKM
Connessione elettrica	5 = standard industriale (9.4 mm)
Tensione - Potenza assorbita	2 = 12 V DC - 1 W
Fissaggio	= viti di fissaggio per metallo
Utilizzo con ossigeno	= Non idoneo per utilizzo con ossigeno