

Elemento di fissaggio per canalina - Mod. PCF-E520

Codice prodotto: PCF-E520

Data di creazione del data sheet: 14/05/26 17.00

Verifica il documento più aggiornato online [clicca qui](#)

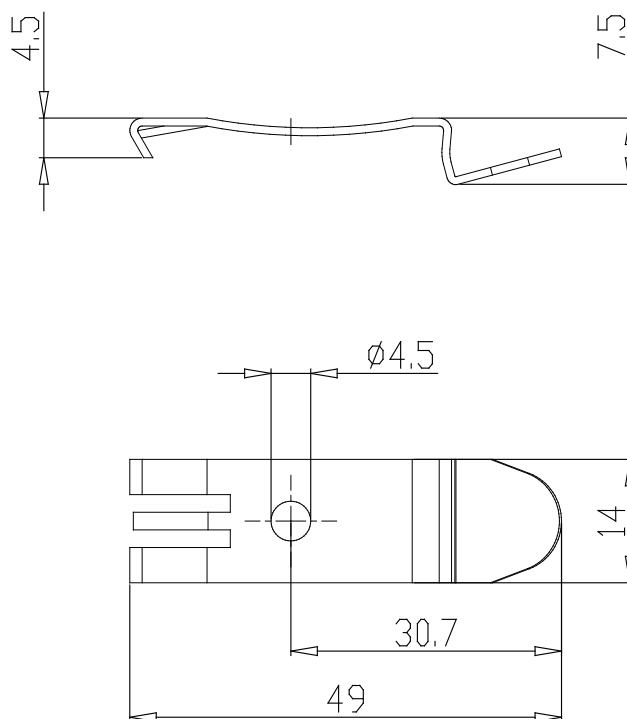


SCHEDA TECNICA

Mod.	PCF-E520
------	----------

Elemento di fissaggio per canalina - Mod. PCF-E520

Codice prodotto: PCF-E520



DIMENSIONI

Mod.	PCF-E520
------	----------