

kit per connessione in parallelo - Mod. PM

Codice prodotto: PM-5E-65-0400

Data di creazione del data sheet: 14/05/26 16.51

Verifica il documento più aggiornato online [clicca qui](#)

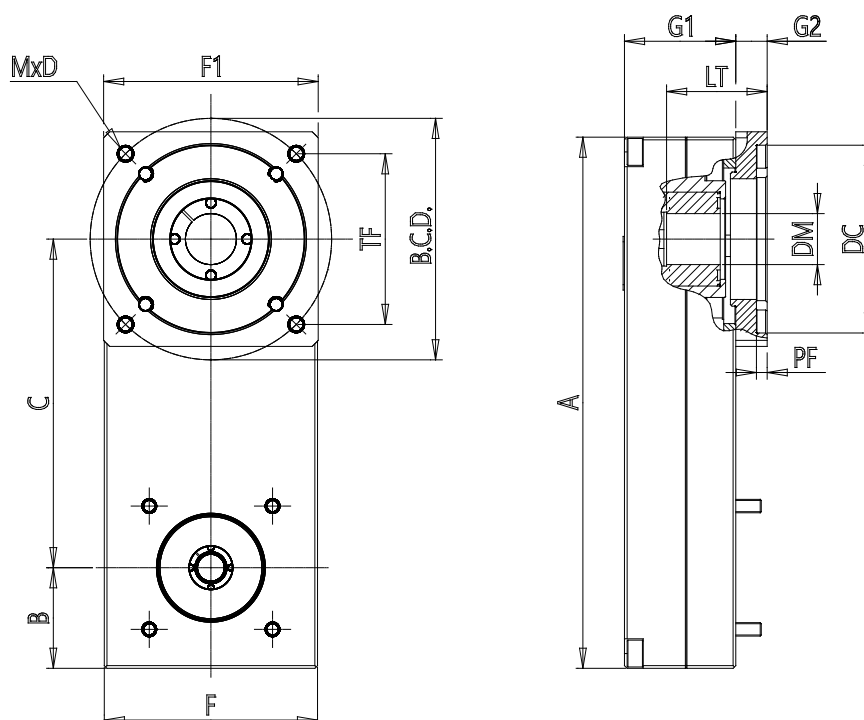


SCHEDA TECNICA

Mod.	PM-5E-65-0400
Taglia	65
Protezione	IP40
Peso (g)	990
Rendimento	0.62

kit per connessione in parallelo - Mod. PM

Codice prodotto: PM-5E-65-0400



DIMENSIONI

DC (mm)	50.0
DM (mm)	14
LT (mm)	26.5
BCD (mm)	70
TF (mm)	0.0
MxD	M5x10
PF (mm)	4.0
F (mm)	64.5
F1 (mm)	0
A (mm)	164.5
B (mm)	32.0
C (mm)	94.5
G1 (mm)	42.0
G2 (mm)	0.0
J (kg*mm ²)	175.10