

Pressostati - Serie PM

Codice prodotto: PM11-NA

Data di creazione del data sheet: 13/05/26 15.20

Verifica il documento più aggiornato online [clicca qui](#)

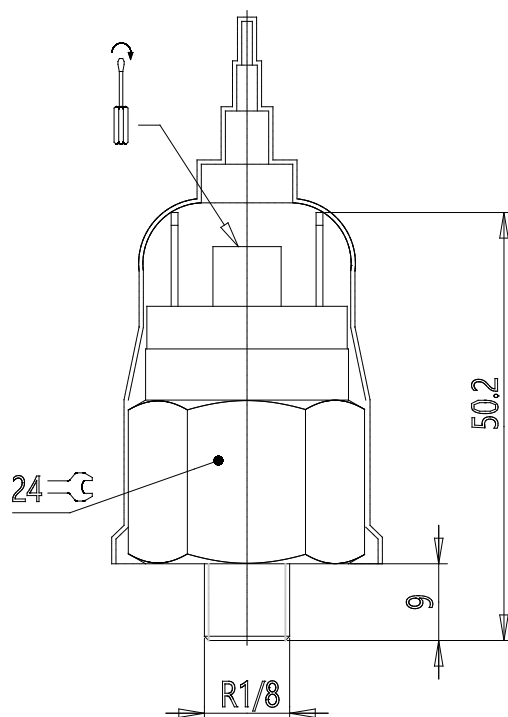


SCHEDA TECNICA

Mod.	PM11-NA
------	---------

Pressostati - Serie PM

Codice prodotto: PM11-NA



DIMENSIONI

Mod.	PM11-NA
------	---------