

## Pressostati - Serie PM

Codice prodotto: PM11-NC

Data di creazione del data sheet: 13/05/26 15.19

Verifica il documento più aggiornato online [clicca qui](#)

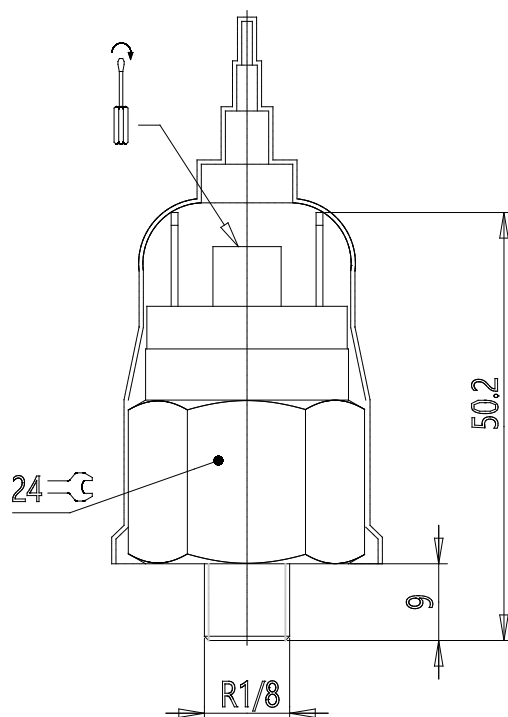


### SCHEDA TECNICA

Mod.	PM11-NC
------	---------

## Pressostati - Serie PM

Codice prodotto: PM11-NC



### **DIMENSIONI**

Mod.	PM11-NC
------	---------