

Pressostati - Serie PM

Codice prodotto: PM11-NCEX

Data di creazione del data sheet: 14/05/26 10.34

Verifica il documento più aggiornato online [clicca qui](#)

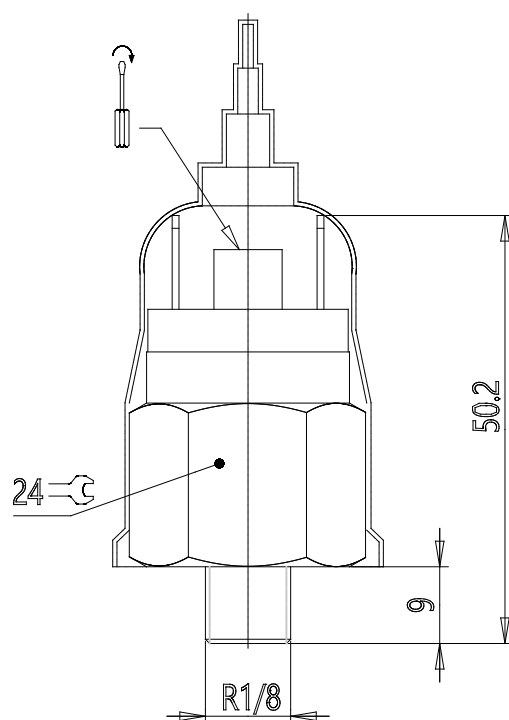


SCHEDA TECNICA

Mod.	PM11-NCEX
------	-----------

Pressostati - Serie PM

Codice prodotto: PM11-NCEX



DIMENSIONI

Mod.	PM11-NCEX
------	-----------