

Pressostati - Serie PM11-SC

Codice prodotto: PM11-SCUL

Data di creazione del data sheet: 14/05/26 10.34

Verifica il documento più aggiornato online [clicca qui](#)

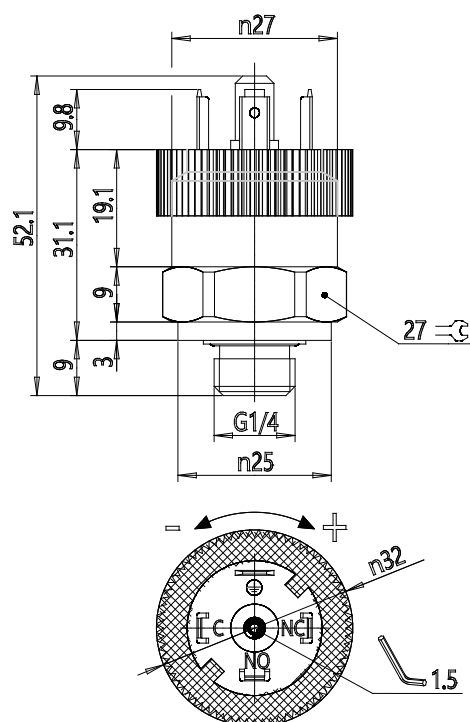


SCHEDA TECNICA

Mod.	PM11-SCUL
Funzione	SC (*)
Tensione Max	250V AC - 30V 30V DC
Temperatura di lavoro	-25°C +85°C
Velocità	> 0,1 ms
Campo di regolazione	2 ÷ 10 bar
Isteresi max	0.8 bar

Pressostati - Serie PM11-SC

Codice prodotto: PM11-SCUL



DIMENSIONI

Mod.	PM11-SCUL
Funzione	SC (*)
Tensione Max	250V AC - 30V 30V DC
Temperatura di lavoro	-25°C +85°C
Velocità	> 0,1 ms
Campo di regolazione	2 ÷ 10 bar
Isteresi max	0.8 bar