

Elettrovalvole a comando diretto - Serie PN

Codice prodotto: PN000-301-P53

Data di creazione del data sheet: 13/05/26 23.20

Verifica il documento più aggiornato online [clicca qui](#)

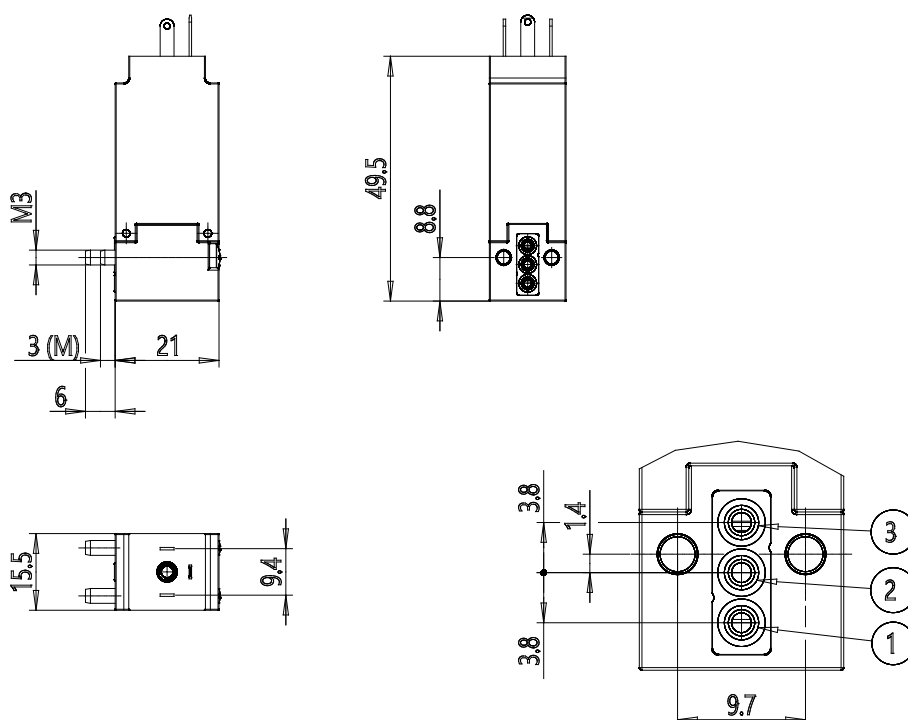


SCHEDA TECNICA

Serie	PN
Esecuzione corpo	0 = senza sottobase/convogliatori
Numero posti	00 = senza sottobase/convogliatori
Numero vie - Funzioni	3 = 3/2 vie - NC
Attacchi valvola	0 = interfaccia ISO 15218
Diametro orificio	1 = Ø 0.8 mm
Materiali	P = corpo PBT - tenute FKM - NBR
Connessione elettrica	5 = standard industriale (9.4 mm)
Tensione - Potenza assorbita	3 = 24 V DC - 1 W
Fissaggio	= viti di fissaggio per plastica

Elettrovalvole a comando diretto - Serie PN

Codice prodotto: PN000-301-P53



DIMENSIONI

Serie	PN
Esecuzione corpo	0 = senza sottobase/convogliatori
Numero posti	00 = senza sottobase/convogliatori
Numero vie - Funzioni	3 = 3/2 vie - NC
Attacchi valvola	0 = interfaccia ISO 15218
Diametro orifizio	1 = \varnothing 0.8 mm
Materiali	P = corpo PBT - tenute FKM - NBR
Connessione elettrica	5 = standard industriale (9.4 mm)
Tensione - Potenza assorbita	3 = 24 V DC - 1 W
Fissaggio	= viti di fissaggio per plastica