

Elettrovalvole a comando diretto - Serie PN

Codice prodotto: PN000-301-P54

Data di creazione del data sheet: 13/05/26 23.23

Verifica il documento più aggiornato online [clicca qui](#)

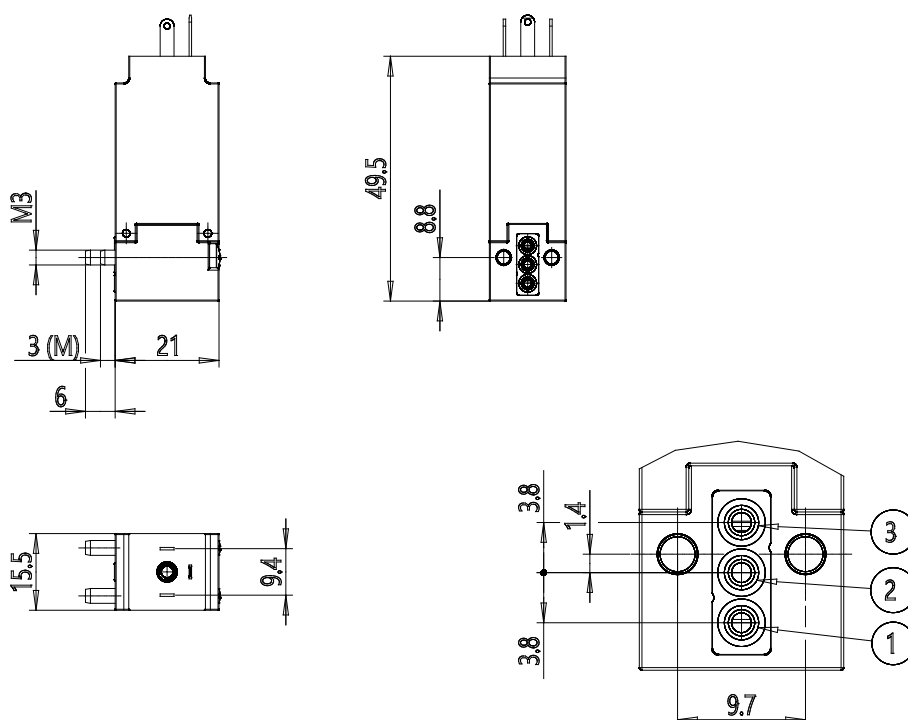


SCHEDA TECNICA

| | |
|-------------------------------------|------------------------------------|
| Serie | PN |
| Esecuzione corpo | 0 = senza sottobase/convogliatori |
| Numero posti | 00 = senza sottobase/convogliatori |
| Numero vie - Funzioni | 3 = 3/2 vie - NC |
| Attacchi valvola | 0 = interfaccia ISO 15218 |
| Diametro orificio | 1 = Ø 0.8 mm |
| Materiali | P = corpo PBT - tenute FKM - NBR |
| Connessione elettrica | 5 = standard industriale (9.4 mm) |
| Tensione - Potenza assorbita | 4 = 48 V DC - 2 W |
| Fissaggio | = viti di fissaggio per plastica |

Elettrovalvole a comando diretto - Serie PN

Codice prodotto: PN000-301-P54



DIMENSIONI

| | |
|-------------------------------------|------------------------------------|
| Serie | PN |
| Esecuzione corpo | 0 = senza sottobase/convogliatori |
| Numero posti | 00 = senza sottobase/convogliatori |
| Numero vie - Funzioni | 3 = 3/2 vie - NC |
| Attacchi valvola | 0 = interfaccia ISO 15218 |
| Diametro orifizio | 1 = \varnothing 0.8 mm |
| Materiali | P = corpo PBT - tenute FKM - NBR |
| Connessione elettrica | 5 = standard industriale (9.4 mm) |
| Tensione - Potenza assorbita | 4 = 48 V DC - 2 W |
| Fissaggio | = viti di fissaggio per plastica |