

## Elettrovalvole a comando diretto - Serie PN

Codice prodotto: PN000-301-P57

Data di creazione del data sheet: 13/05/26 23.18

Verifica il documento più aggiornato online [clicca qui](#)

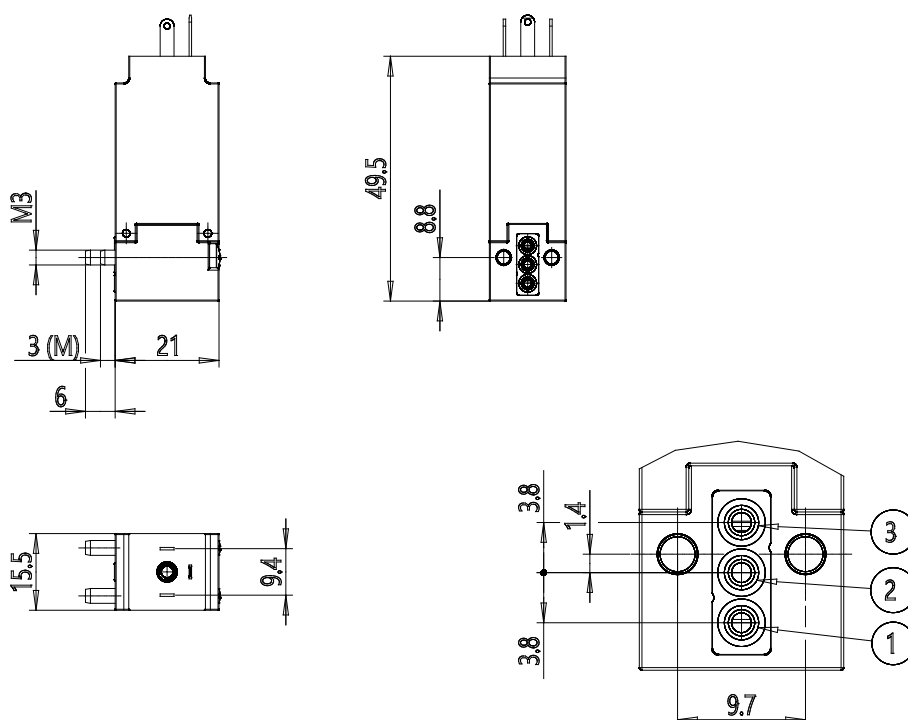


### SCHEDA TECNICA

<b>Serie</b>	PN
<b>Esecuzione corpo</b>	0 = senza sottobase/convogliatori
<b>Numero posti</b>	00 = senza sottobase/convogliatori
<b>Numero vie - Funzioni</b>	3 = 3/2 vie - NC
<b>Attacchi valvola</b>	0 = interfaccia ISO 15218
<b>Diametro orificio</b>	1 = Ø 0.8 mm
<b>Materiali</b>	P = corpo PBT - tenute FKM - NBR
<b>Connessione elettrica</b>	5 = standard industriale (9.4 mm)
<b>Tensione - Potenza assorbita</b>	7 = 205 V DC - 1.7 W
<b>Fissaggio</b>	= viti di fissaggio per plastica

## Elettrovalvole a comando diretto - Serie PN

Codice prodotto: PN000-301-P57



### DIMENSIONI

<b>Serie</b>	PN
<b>Esecuzione corpo</b>	0 = senza sottobase/convogliatori
<b>Numero posti</b>	00 = senza sottobase/convogliatori
<b>Numero vie - Funzioni</b>	3 = 3/2 vie - NC
<b>Attacchi valvola</b>	0 = interfaccia ISO 15218
<b>Diametro orifizio</b>	1 = $\varnothing$ 0.8 mm
<b>Materiali</b>	P = corpo PBT - tenute FKM - NBR
<b>Connessione elettrica</b>	5 = standard industriale (9.4 mm)
<b>Tensione - Potenza assorbita</b>	7 = 205 V DC - 1.7 W
<b>Fissaggio</b>	= viti di fissaggio per plastica