

Regolatori di precisione - Serie PR

Codice prodotto: PR104-M00

Data di creazione del data sheet: 13/05/26 15.21

Verifica il documento più aggiornato online [clicca qui](#)

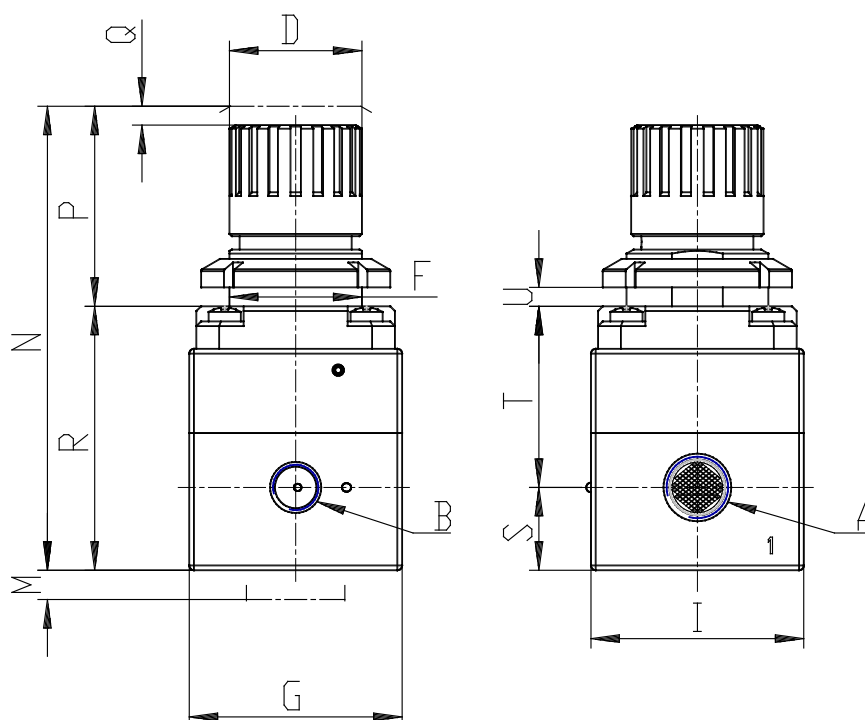


SCHEDA TECNICA

Serie	PR
TAGLIA	1
ATTACCHI	04= G1/4
TIPO DI REGOLAZIONE	M = Manuale
PRESSIONE DI LAVORO	00= 0.05 ÷ 10bar

Regolatori di precisione - Serie PR

Codice prodotto: PR104-M00



DIMENSIONI

A	G1/4
B	G1/8
D (mm)	28
F (mm)	30
G (mm)	45
I (mm)	45
M (mm)	25
N (mm)	96.0
P (mm)	40
Q (mm)	2
R (mm)	56.0
S (mm)	17.5
T (mm)	38.5
U	0 - 6
Peso (kg)	0,35