

Serie QCTF-QCBF - Attuatori con guida integrata

Codice prodotto: QCBF2A020A020EX

Data di creazione del data sheet: 13/05/26 15.04

Verifica il documento più aggiornato online [clicca qui](#)

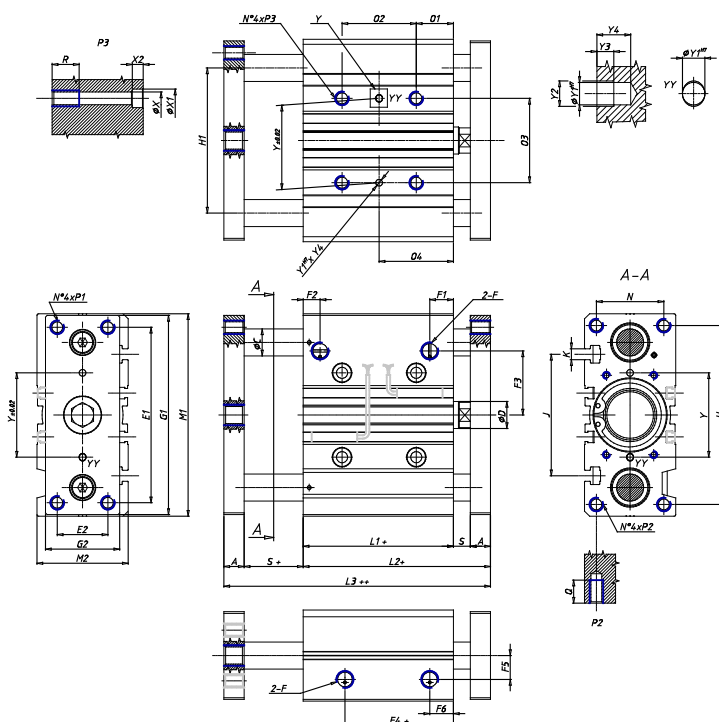


SCHEDA TECNICA

Serie (mm)	QC
Diametro (mm)	20
Scorrimento	B = guida con manicotti a sfere
Versione	F = doppia flangia
Funzionamento	2 = doppio effetto
Caratteristiche materiali	A = camicia alluminio anodizzato stelo inox 303 rullato colonne guida acciaio C50 temperato per QCB
Ammortizzo	A = ammortizzo meccanico fisso
Corsa (mm)	20
Certificazioni	EX = ATEX

Serie QCTF-QCBF - Attuatori con guida integrata

Codice prodotto: QCBF2A020A020EX



DIMENSIONI

C (mm)	10
O2 (mm)	24
O4 (mm)	29
A (mm)	10
D (mm)	10
E1 (mm)	70
E2 (mm)	18
F	G 1/8
F1 (mm)	10.5
F2 (mm)	10.5
F3 (mm)	25.0
F4 (mm)	12.5
F5 (mm)	11.5
F6 (mm)	10.5
G1 (mm)	81
G2 (mm)	30
G3 (mm)	-
H (mm)	72
H1 (mm)	54
L1 (mm)	37.0
L2 (mm)	53.0
L3 (mm)	69.0
M1 (mm)	83

M2 (mm)	36
N (mm)	24
O1 (mm)	17
O3 (mm)	28
P1	M5x0.8
P2	M5x0.8
P3	M6x1
Q (mm)	13
R (mm)	12
S (mm)	6
T (mm)	-
U (mm)	-
Y (mm)	28
Y1 (mm)	3
Y2 (mm)	3.5
Y3 (mm)	3
Y4 (mm)	6
X (mm)	5.5
X1 (mm)	9
X2 (mm)	5.0
J (mm)	44
K	M5