

Cilindri corsa breve - Serie QL

Codice prodotto: QLM2A012A030

Data di creazione del data sheet: 13/05/26 22.31

Verifica il documento più aggiornato online [clicca qui](#)

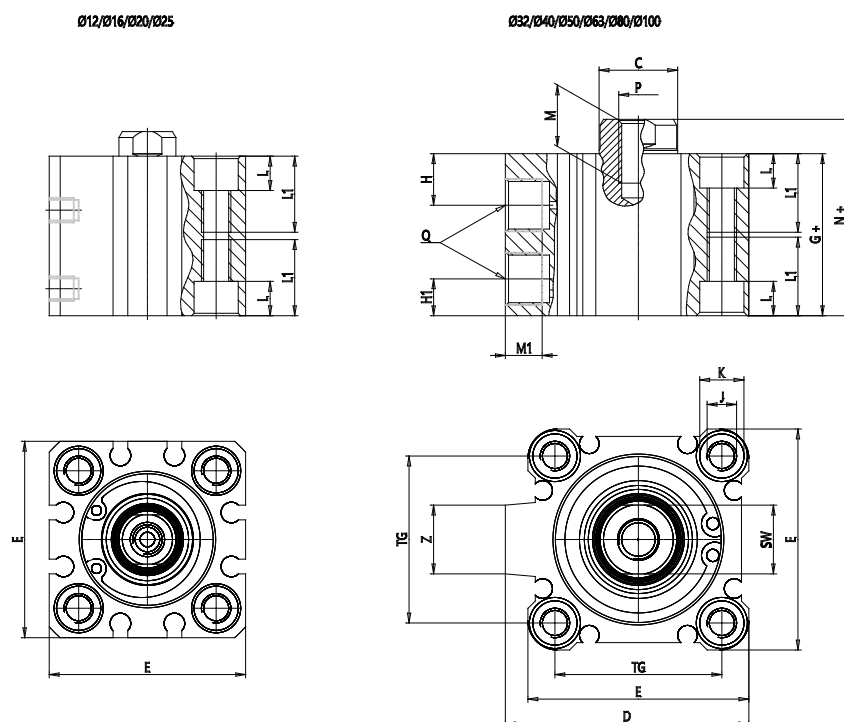


SCHEDA TECNICA

Serie	QL
Versione	M = Magnetico
Funzionamento	2 = doppio effetto
Materiali	A = stelo acciaio INOX rullato - profilo AL
Tipo costruttivo	A = Standard
Diametro (mm)	Ø12
Corsa (mm)	30
Opzioni stelo	= Standard
Certificazioni	= Standard

Cilindri corsa breve - Serie QL

Codice prodotto: QLM2A012A030



DIMENSIONI

C (mm)	6
D (mm)	0.0
E (mm)	25.0
G (mm)	28.0
H (mm)	7.5
H1 (mm)	5.0
J	M4x0.7
K (mm)	6.5
L (mm)	3.5
L1 (mm)	11.0
M (mm)	6
M1 (mm)	6.0
N (mm)	31.5
P	M3x0.5
Q	M5x0.8
SW (mm)	5
TG (mm)	15.5
Z (mm)	0
W (mm)	14.0
KK	M5x0.8
AM (mm)	10.5