

Cilindri corsa breve magnetici - Serie QP-QPR

Codice prodotto: QP1A016A020W

Data di creazione del data sheet: 13/05/26 15.49

Verifica il documento più aggiornato online [clicca qui](#)

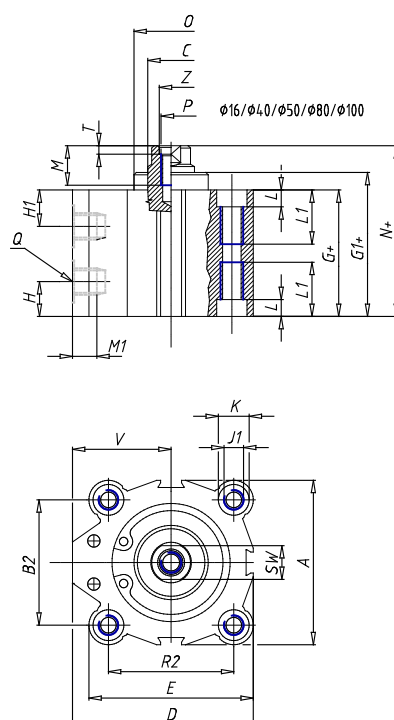


SCHEDA TECNICA

Serie	QP = standard
Funzionamento	1=semplice effetto
Caratteristiche materiali	A = stelo INOX
Diametro (mm)	16
Tipo costruttivo	A = standard
Corsa (mm)	20
Opzioni guarnizioni	W = tutte le guarnizioni in FKM (escluso Ø 12)
Certificazioni	= standard

Cilindri corsa breve magnetici - Serie QP-QPR

Codice prodotto: QP1A016A020W



DIMENSIONI

A (mm)	29.0
B (mm)	20.0
B1 (mm)	-
B2 (mm)	-
Ø C (mm)	8
D (mm)	29.00
E (mm)	29.00
G (mm)	37.0
G1 (mm)	37.4
H1 (mm)	10.9
H (mm)	8.7
J (mm)	3.5
J1	-
K (mm)	5.8
L (mm)	3.0
L1 (mm)	-
M (mm)	8.0
M1 (mm)	4.5
N (mm)	41.4
N1 (mm)	-
Ø O (mm)	16.6
P	M4
Q	M5

R (mm)	20.0
R1 (mm)	-
R2 (mm)	-
SW (mm)	6
T (mm)	-
U (mm)	-
V (mm)	14.50
AA (mm)	5
BB (mm)	3.5
Ø CC (mm)	6.2
Ø DD (mm)	3.2
EE (mm)	6.5
FF	M3
LL (mm)	20.0
MM (mm)	28.0
NN (mm)	28
RR (mm)	20.0
VV (mm)	-
Z (mm)	-