

Cambia utensile - Serie RTC

Codice prodotto: RTC-150-R

Data di creazione del data sheet: 14/05/26 16.49

Verifica il documento più aggiornato online [clicca qui](#)

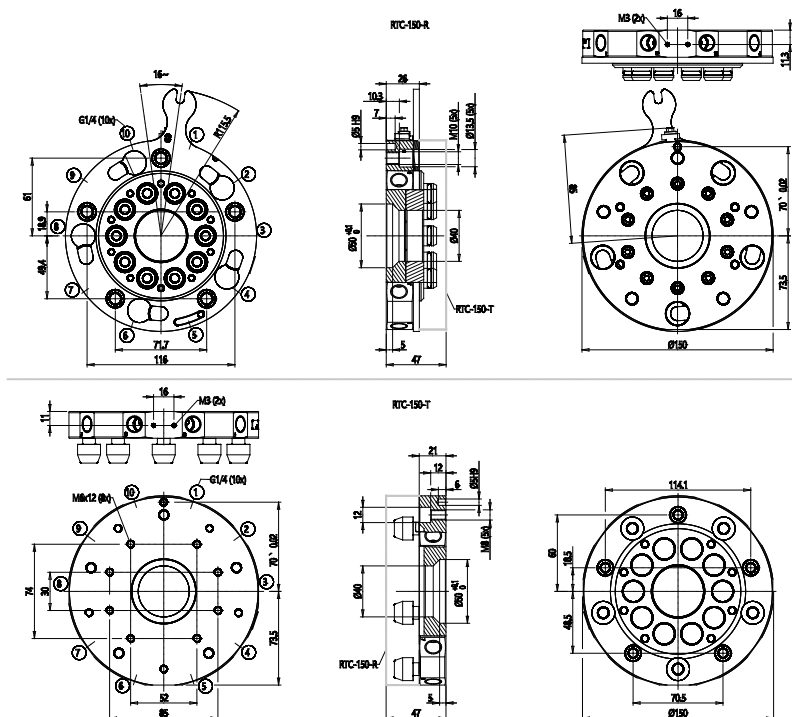


SCHEDA TECNICA

| | |
|-----------------|-----------|
| Serie | RTC |
| Taglie | 150 |
| Versione | R = Robot |

Cambia utensile - Serie RTC

Codice prodotto: RTC-150-R



DIMENSIONI

| | |
|-----------------|-----------|
| Serie | RTC |
| Taglie | 150 |
| Versione | R = Robot |