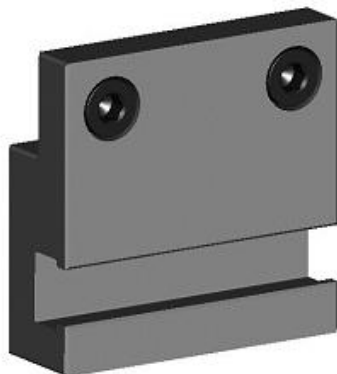


## Mod. SMS-5V - kit porta sensore

Codice prodotto: SMS-5V-5050

Data di creazione del data sheet: 15/05/26 08.24

Verifica il documento più aggiornato online [clicca qui](#)

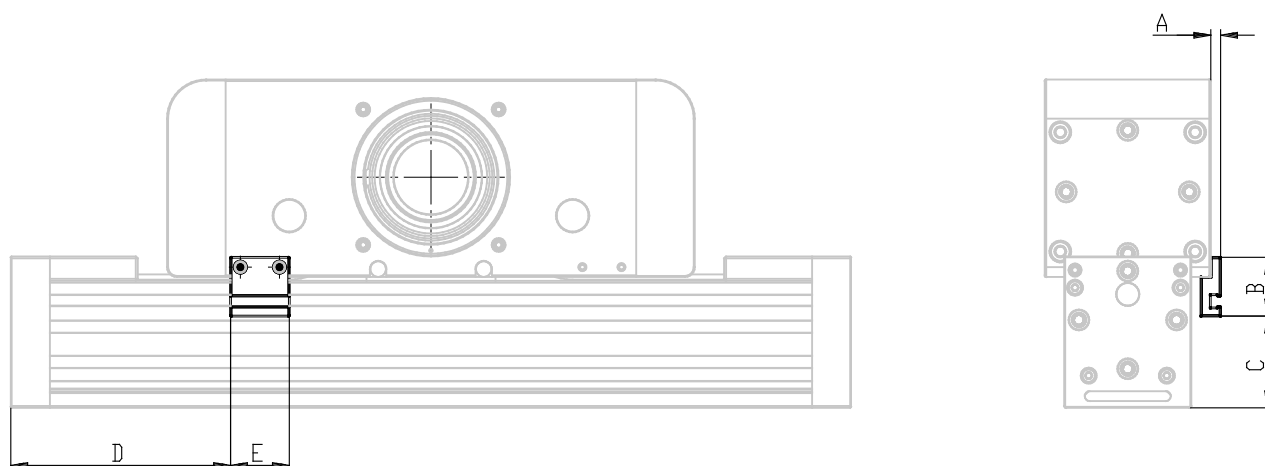


### **SCHEDA TECNICA**

<b>Mod.</b>	SMS-5V-50
<b>Taglia</b>	50

## Mod. SMS-5V - kit porta sensore

Codice prodotto: SMS-5V-5050



### **DIMENSIONI**

<b>A (mm)</b>	7.500
<b>B (mm)</b>	30.000
<b>C</b>	32.000
<b>D</b>	100.000
<b>E (mm)</b>	30.000