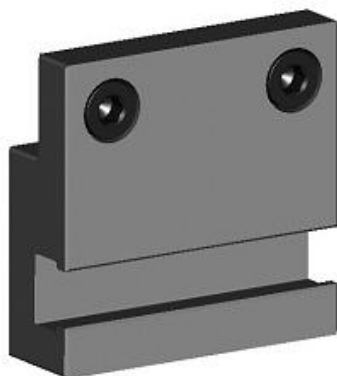


Mod. SMS-5V - kit porta sensore

Codice prodotto: SMS-5V-65/8065

Data di creazione del data sheet: 15/05/26 08.25

Verifica il documento più aggiornato online [clicca qui](#)

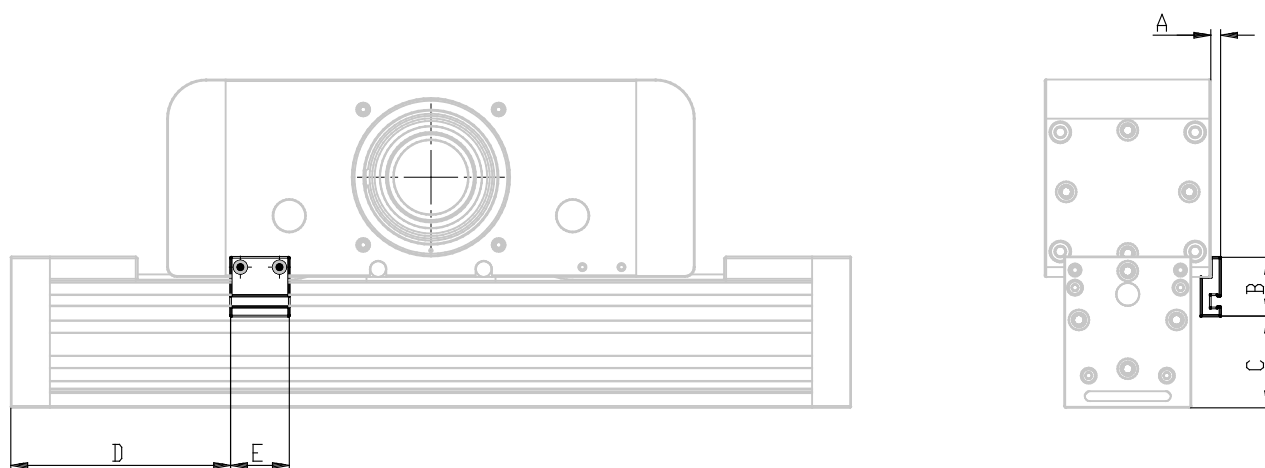


■ SCHEDA TECNICA

Mod.	SMS-5V-65/80
Taglia	65

Mod. SMS-5V - kit porta sensore

Codice prodotto: SMS-5V-65/8065



DIMENSIONI

A (mm)	5.000
B (mm)	30.000
C	47.000
D	112.500
E (mm)	30.000