

## Serie SWCN - Vacuostato/Pressostato

Codice prodotto: SWCN-P10-P3-2

Data di creazione del data sheet: 14/05/26 11.18

Verifica il documento più aggiornato online [clicca qui](#)

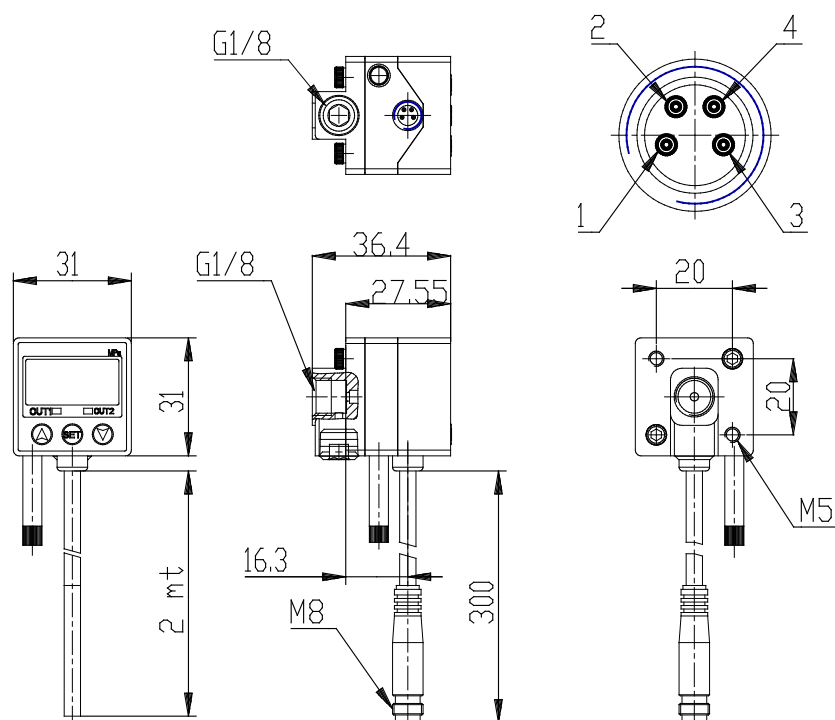


### SCHEDA TECNICA

<b>Serie</b>	SWCN
<b>Campo di misura</b>	P10 = da 0 bar a 10 bar
<b>Tipologia di collegamento elettrico</b>	P3 = n° 2 uscite PNP + n° 1 uscita analogica 1 - 5 V DC
<b>Collegamento elettrico</b>	2 = cavo 2 metri

## Serie SWCN - Vacuostato/Pressostato

Codice prodotto: SWCN-P10-P3-2



### DIMENSIONI

<b>Serie</b>	SWCN
<b>Campo di misura</b>	P10 = da 0 bar a 10 bar
<b>Tipologia di collegamento elettrico</b>	P3 = n° 2 uscite PNP + n° 1 uscita analogica 1 - 5 V DC
<b>Collegamento elettrico</b>	2 = cavo 2 metri