

Serie SWCN - Vacuostato/Pressostato

Codice prodotto: SWCN-P10-P4-M

Data di creazione del data sheet: 14/05/26 10.34

Verifica il documento più aggiornato online [clicca qui](#)

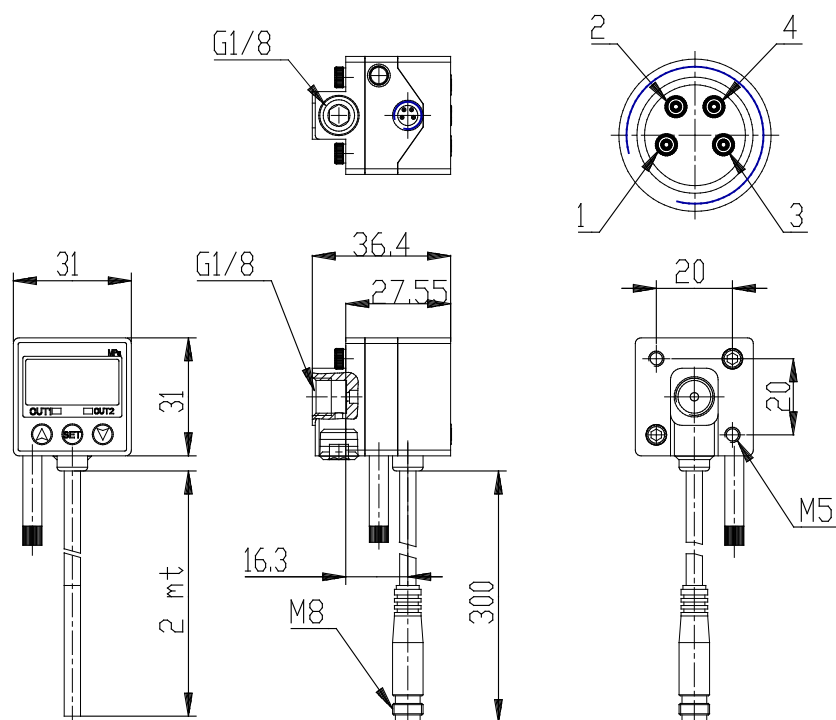


SCHEDA TECNICA

Serie	SWCN
Campo di misura	P10 = da 0 bar a 10 bar
Tipologia di collegamento elettrico	P4 = n° 2 uscite PNP
Collegamento elettrico	M = connettore M8 4 Pin

Serie SWCN - Vacuostato/Pressostato

Codice prodotto: SWCN-P10-P4-M



DIMENSIONI

Serie	SWCN
Campo di misura	P10 = da 0 bar a 10 bar
Tipologia di collegamento elettrico	P4 = n° 2 uscite PNP
Collegamento elettrico	M = connettore M8 4 Pin