

Serie SWCN - Vacuostato/Pressostato

Codice prodotto: SWCN-V01-P4-2

Data di creazione del data sheet: 14/05/26 10.34

Verifica il documento più aggiornato online [clicca qui](#)

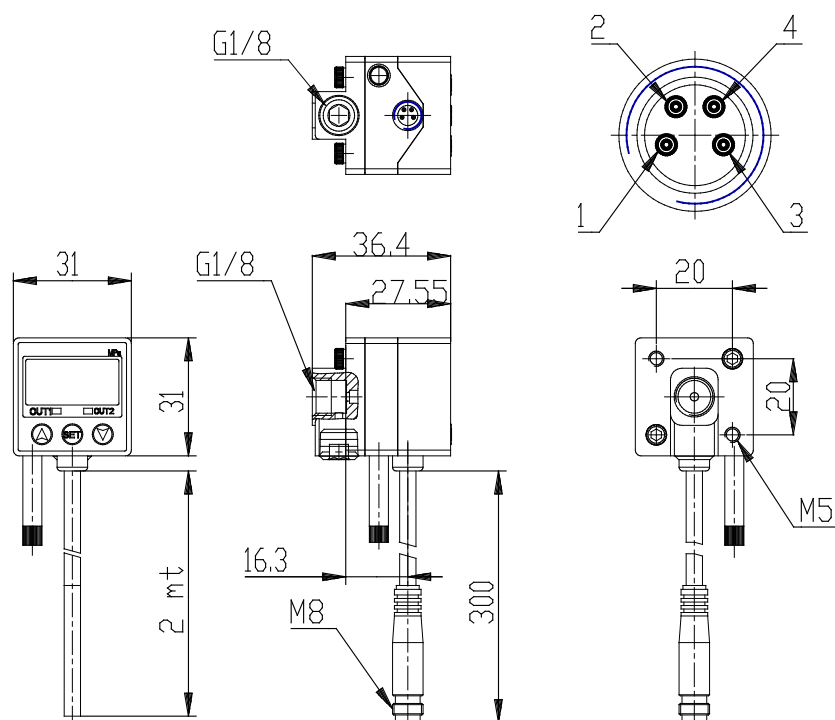


SCHEDA TECNICA

Serie	SWCN
Campo di misura	V01 = da -1 bar a 1 bar
Tipologia di collegamento elettrico	P4 = n° 2 uscite PNP
Collegamento elettrico	2 = cavo 2 metri

Serie SWCN - Vacuostato/Pressostato

Codice prodotto: SWCN-V01-P4-2



DIMENSIONI

Serie	SWCN
Campo di misura	V01 = da -1 bar a 1 bar
Tipologia di collegamento elettrico	P4 = n° 2 uscite PNP
Collegamento elettrico	2 = cavo 2 metri