

## Serie SWCN - Vacuostato/Pressostato

Codice prodotto: SWCN-V01-P4-M

Data di creazione del data sheet: 14/05/26 10.34

Verifica il documento più aggiornato online [clicca qui](#)

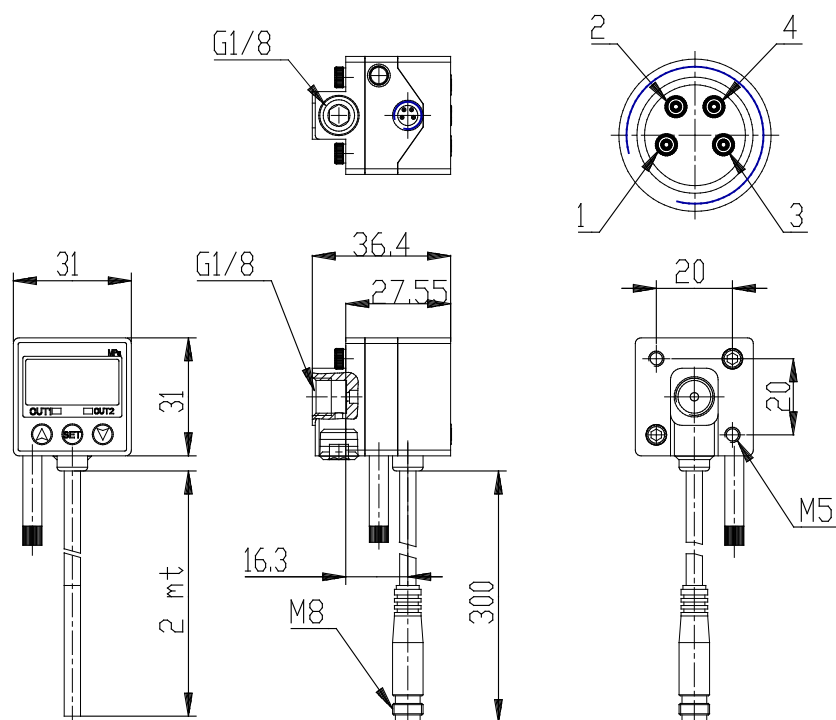


### SCHEDA TECNICA

<b>Serie</b>	SWCN
<b>Campo di misura</b>	V01 = da -1 bar a 1 bar
<b>Tipologia di collegamento elettrico</b>	P4 = n° 2 uscite PNP
<b>Collegamento elettrico</b>	M = connettore M8 4 Pin

## Serie SWCN - Vacuostato/Pressostato

Codice prodotto: SWCN-V01-P4-M



### DIMENSIONI

<b>Serie</b>	SWCN
<b>Campo di misura</b>	V01 = da -1 bar a 1 bar
<b>Tipologia di collegamento elettrico</b>	P4 = n° 2 uscite PNP
<b>Collegamento elettrico</b>	M = connettore M8 4 Pin