

Microregolatori di pressione - Serie T

Codice prodotto: T104-R10

Data di creazione del data sheet: 14/05/26 10.46

Verifica il documento più aggiornato online [clicca qui](#)

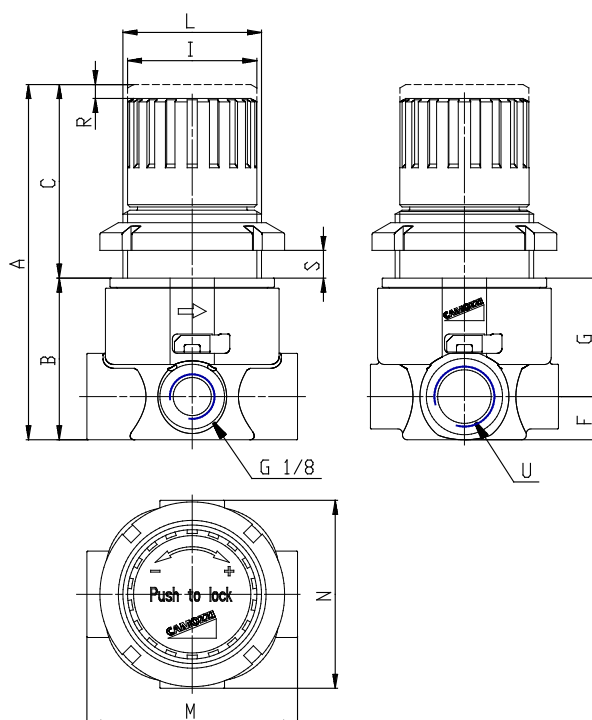


SCHEDA TECNICA

Mod.	T104-R10
U	G1/4

Microregolatori di pressione - Serie T

Codice prodotto: T104-R10



DIMENSIONI

A (mm)	77
B (mm)	35
C (mm)	42
F (mm)	9.5
G (mm)	25.5
I (mm)	28
L	M30x1.5
M (mm)	46
N (mm)	41
R (mm)	3