

## Microregolatori di pressione - Serie T

Codice prodotto: T104-R20

Data di creazione del data sheet: 14/05/26 10.47

Verifica il documento più aggiornato online [clicca qui](#)

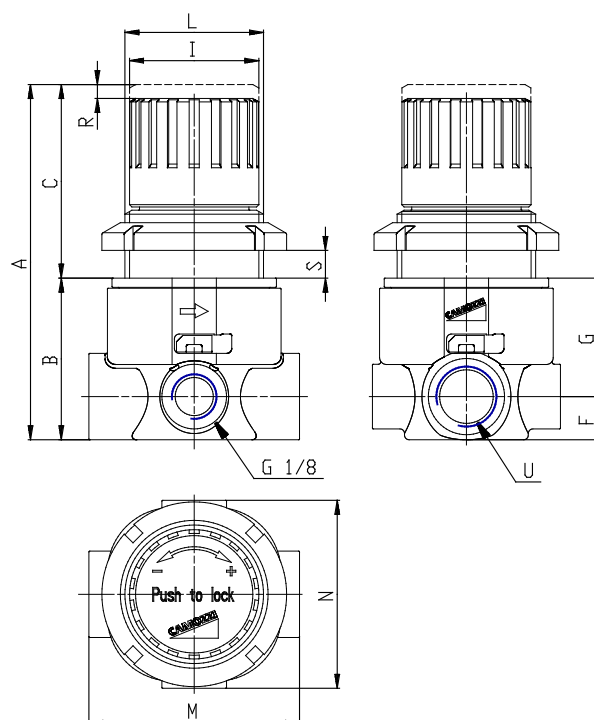


### **SCHEDA TECNICA**

<b>Mod.</b>	T104-R20
<b>U</b>	G1/4

## Microregolatori di pressione - Serie T

Codice prodotto: T104-R20



### DIMENSIONI

<b>A (mm)</b>	77
<b>B (mm)</b>	35
<b>C (mm)</b>	42
<b>F (mm)</b>	9.5
<b>G (mm)</b>	25.5
<b>I (mm)</b>	28
<b>L</b>	M30x1.5
<b>M (mm)</b>	46
<b>N (mm)</b>	41
<b>R (mm)</b>	3