

## Tappo 1 per convogliatori - Serie 3/ Serie 4

Codice prodotto: TCNVL/3

Data di creazione del data sheet: 13/05/26 15.00

Verifica il documento più aggiornato online [clicca qui](#)



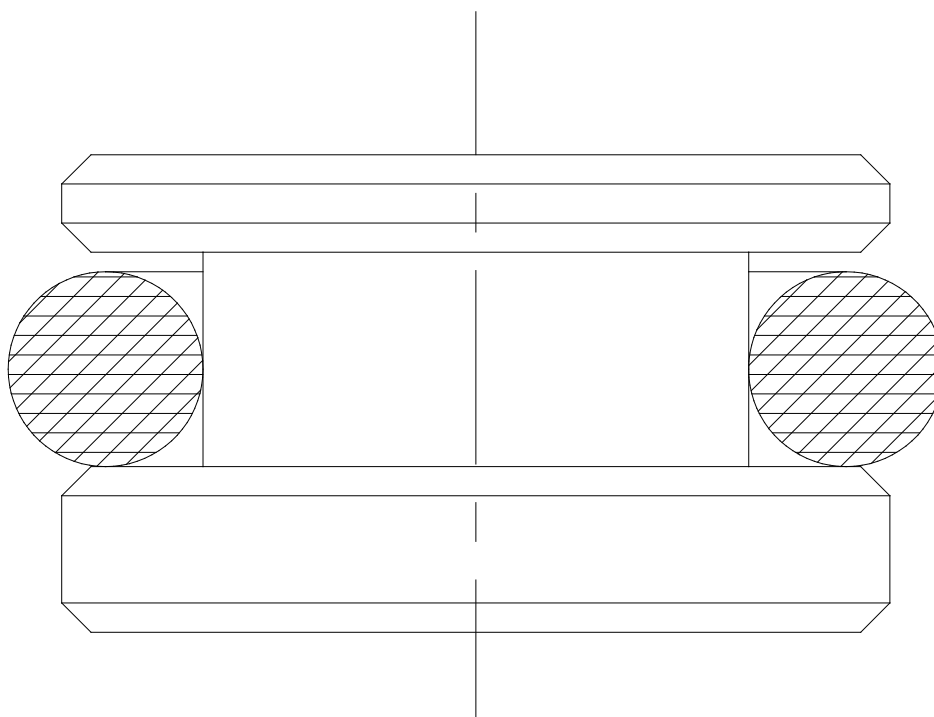
### **SCHEDA TECNICA**

<b>Mod.</b>	TCNVL/3
<b>SD</b>	G1/8

## Tappo 1 per convogliatori - Serie 3/ Serie 4

Codice prodotto: TCNVL/3

---



### **DIMENSIONI**

<b>Mod.</b>	TCNVL/3
<b>SD</b>	G1/8