

Ghiera - Mod. V

Codice prodotto: V-20-25

Data di creazione del data sheet: 15/05/26 08.22

Verifica il documento più aggiornato online [clicca qui](#)

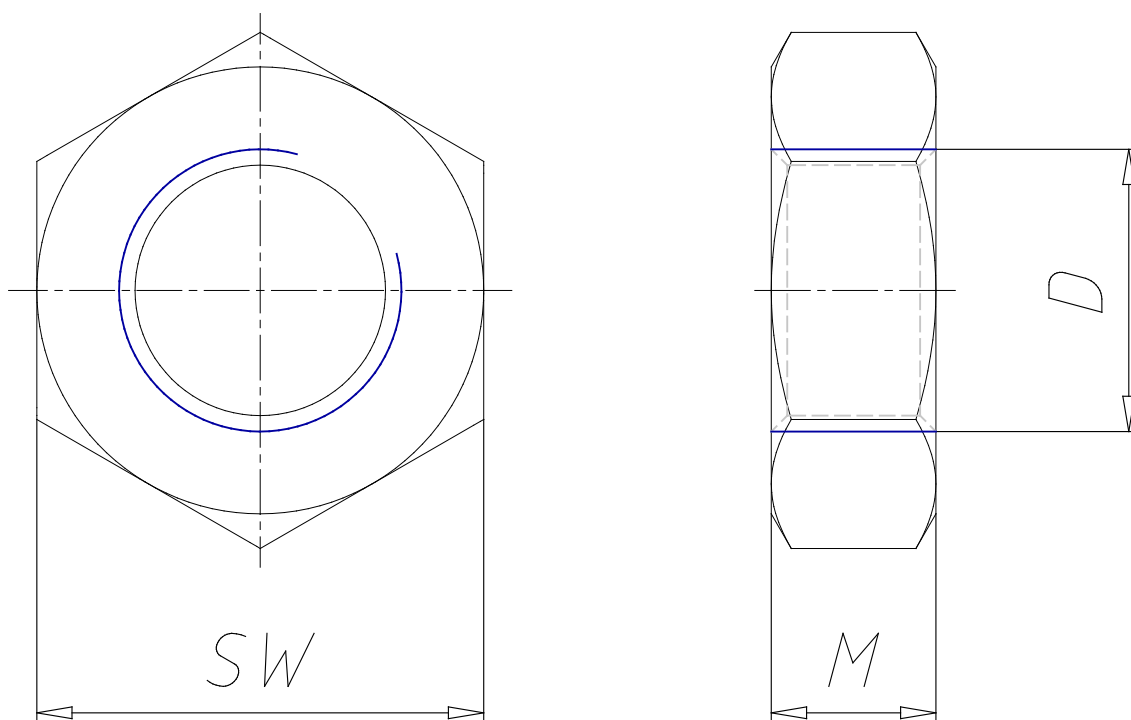


SCHEDA TECNICA

Modello	V-20-25
----------------	---------

Ghiera - Mod. V

Codice prodotto: V-20-25



DIMENSIONI

D (mm)	M22x1.5
M (mm)	10
SW (mm)	32