

Eiettori base - Serie VEB

Codice prodotto: VEB-15H

Data di creazione del data sheet: 13/05/26 22.45

Verifica il documento più aggiornato online [clicca qui](#)

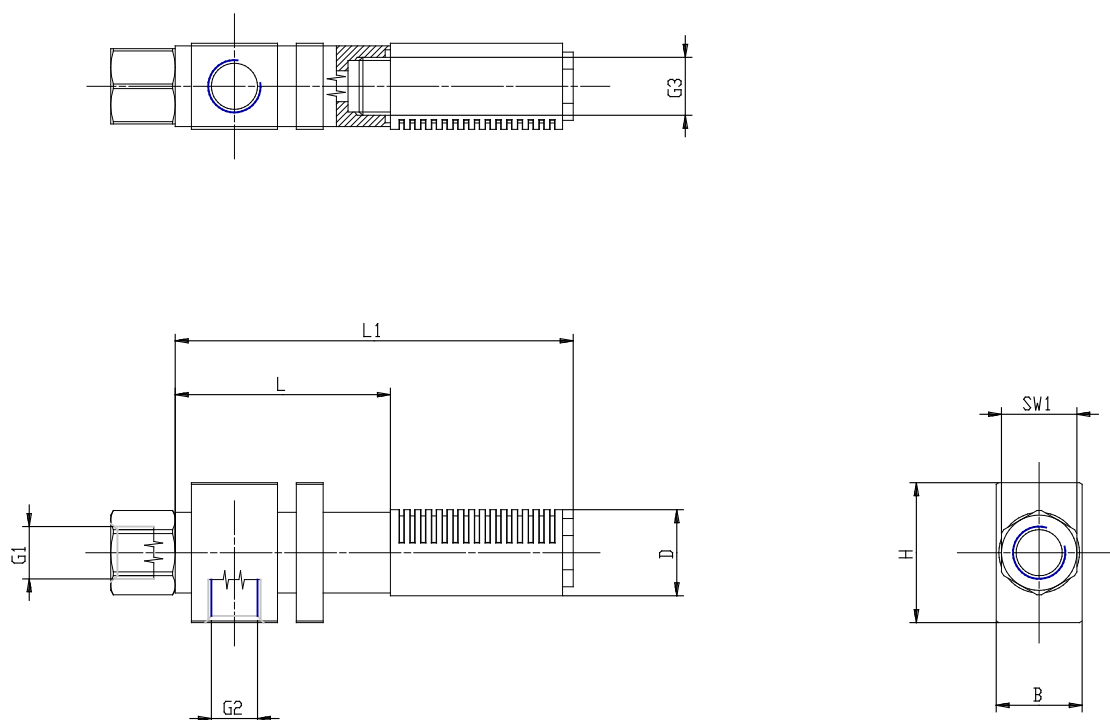


■ SCHEDA TECNICA

Mod.	VEB-15H
------	---------

Eiettori base - Serie VEB

Codice prodotto: VEB-15H



DIMENSIONI

B (mm)	22
D (mm)	20
G1	G1/4
G2	G1/4
G3	G1/4
H (mm)	38
L (mm)	75
L1 (mm)	121
SW1 (mm)	17