

## Eiettori compatti - Serie VEQ

Codice prodotto: VEQ-05NC-I

Data di creazione del data sheet: 15/05/26 10.17

Verifica il documento più aggiornato online [clicca qui](#)

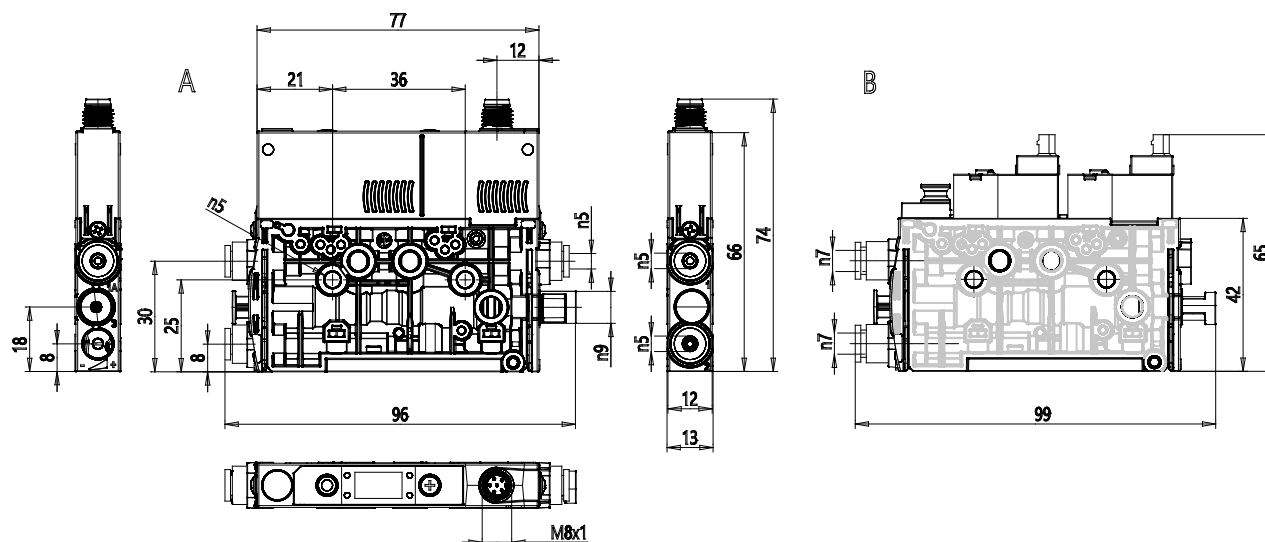


### SCHEDA TECNICA

<b>Serie</b>	VEQ
<b>Diametro ugello venturi</b>	05 = 0,5 mm
<b>Tipo valvola</b>	NC = senza generazione di vuoto a riposo
<b>Versione</b>	I = risparmio di aria compressa + I/O LNK

## Eiettori compatti - Serie VEQ

Codice prodotto: VEQ-05NC-I



### DIMENSIONI

Ø ugello (mm)	0.5
Grado di evacuazione (%)	87
Capacità di aspirazione max ((l/min))	8
Consumo ((l/min))	9
Consumo in scarico ((m <sup>3</sup> /h))	10
Rumore in aspirazione ([db(A)])	55
Rumore in mantenimento ([db(A)])	66
Pressione di esercizio (bar)	3,5 - 6
Diametro int. tubo per aria compressa (mm)	2
Diametro int. tubo per vuoto (mm)	2
Delta temperatura (°C)	0 / 50°
L (mm)	0
L1 (mm)	0