

## Elettrovalvole a comando diretto - Serie W

Codice prodotto: W000-303-W22

Data di creazione del data sheet: 15/05/26 10.42

Verifica il documento più aggiornato online [clicca qui](#)

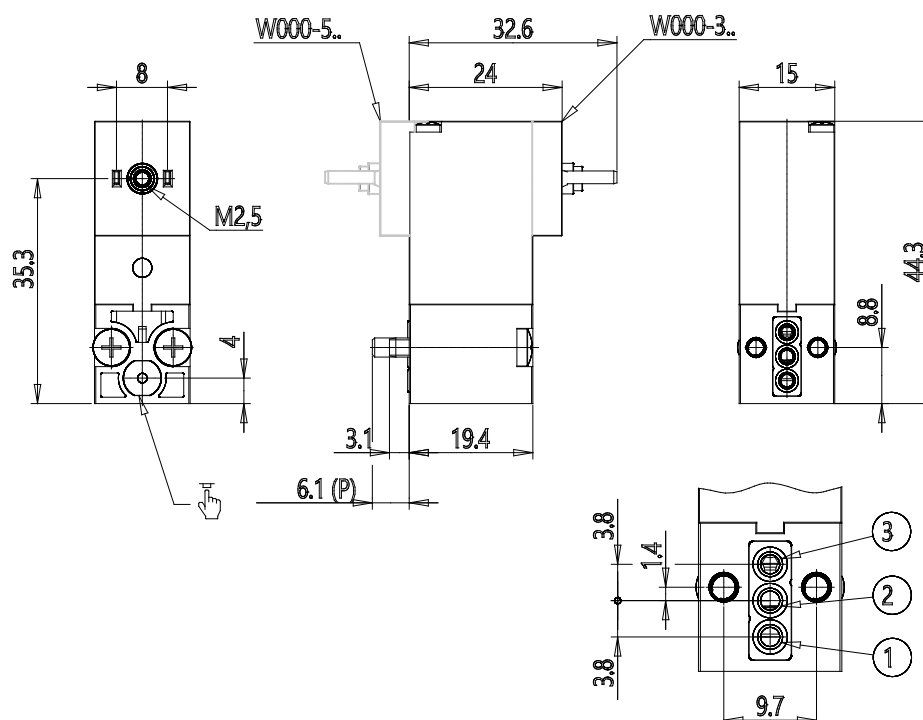


### SCHEDA TECNICA

<b>Serie</b>	W
<b>Esecuzione corpo</b>	0 = interfaccia
<b>Numero posti</b>	00 = interfaccia ISO 15218
<b>Numero vie - Funzioni</b>	3 = 3/2 vie - NC
<b>Attacchi valvola</b>	0 = interfaccia ISO 15218
<b>Diametro orifizio</b>	3 = Ø 1.5 mm
<b>Materiali</b>	W = corpo PBT - tenute NBR - FKM - PU
<b>Connessione elettrica</b>	2 = 12 V DC - 2 W (1 W only for NC - Ø 0.8 mm version)
<b>Tensione - Potenza assorbita</b>	2 = 12 V DC - 2 W
<b>Fissaggio</b>	= viti di fissaggio per metallo
<b>Utilizzo con ossigeno</b>	= Non idoneo per utilizzo con ossigeno

## Elettrovalvole a comando diretto - Serie W

Codice prodotto: W000-303-W22



### DIMENSIONI

<b>Serie</b>	W
<b>Esecuzione corpo</b>	0 = interfaccia
<b>Numero posti</b>	00 = interfaccia ISO 15218
<b>Numero vie - Funzioni</b>	3 = 3/2 vie - NC
<b>Attacchi valvola</b>	0 = interfaccia ISO 15218
<b>Diametro orifizio</b>	3 = Ø 1.5 mm
<b>Materiali</b>	W = corpo PBT - tenute NBR - FKM - PU
<b>Connessione elettrica</b>	2 = 12 V DC - 2 W (1 W only for NC - Ø 0.8 mm version)
<b>Tensione - Potenza assorbita</b>	2 = 12 V DC - 2 W
<b>Fissaggio</b>	= viti di fissaggio per metallo
<b>Utilizzo con ossigeno</b>	= Non idoneo per utilizzo con ossigeno