

Elettrovalvole a comando diretto - Serie W

Codice prodotto: W000-303-W23

Data di creazione del data sheet: 15/05/26 11.18

Verifica il documento più aggiornato online [clicca qui](#)

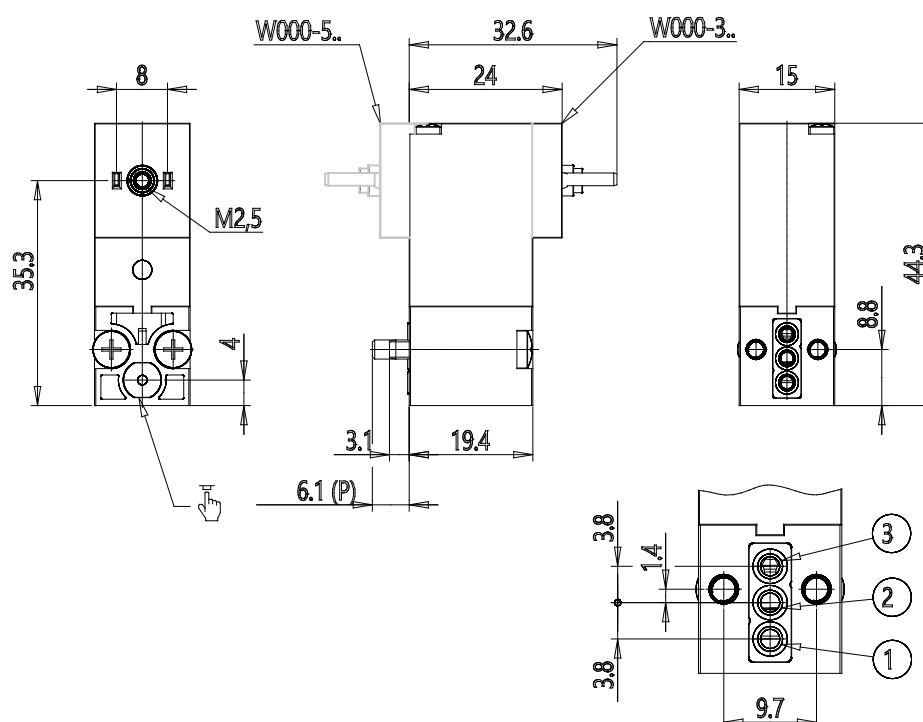


SCHEDA TECNICA

Serie	W
Esecuzione corpo	0 = interfaccia
Numero posti	00 = interfaccia ISO 15218
Numero vie - Funzioni	3 = 3/2 vie - NC
Attacchi valvola	0 = interfaccia ISO 15218
Diametro orifizio	3 = Ø 1.5 mm
Materiali	W = corpo PBT - tenute NBR - FKM - PU
Connessione elettrica	2 = 12 V DC - 2 W (1 W only for NC - Ø 0.8 mm version)
Tensione - Potenza assorbita	3 = 24 V DC - 2 W
Fissaggio	= viti di fissaggio per metallo
Utilizzo con ossigeno	= Non idoneo per utilizzo con ossigeno

Elettrovalvole a comando diretto - Serie W

Codice prodotto: W000-303-W23



DIMENSIONI

Serie	W
Esecuzione corpo	0 = interfaccia
Numero posti	00 = interfaccia ISO 15218
Numero vie - Funzioni	3 = 3/2 vie - NC
Attacchi valvola	0 = interfaccia ISO 15218
Diametro orifizio	3 = Ø 1.5 mm
Materiali	W = corpo PBT - tenute NBR - FKM - PU
Connessione elettrica	2 = 12 V DC - 2 W (1 W only for NC - Ø 0.8 mm version)
Tensione - Potenza assorbita	3 = 24 V DC - 2 W
Fissaggio	= viti di fissaggio per metallo
Utilizzo con ossigeno	= Non idoneo per utilizzo con ossigeno