

Supporto 90° per cerniera femmina - Mod. ZC

Codice prodotto: ZC-63

Data di creazione del data sheet: 13/05/26 15.25

Verifica il documento più aggiornato online [clicca qui](#)

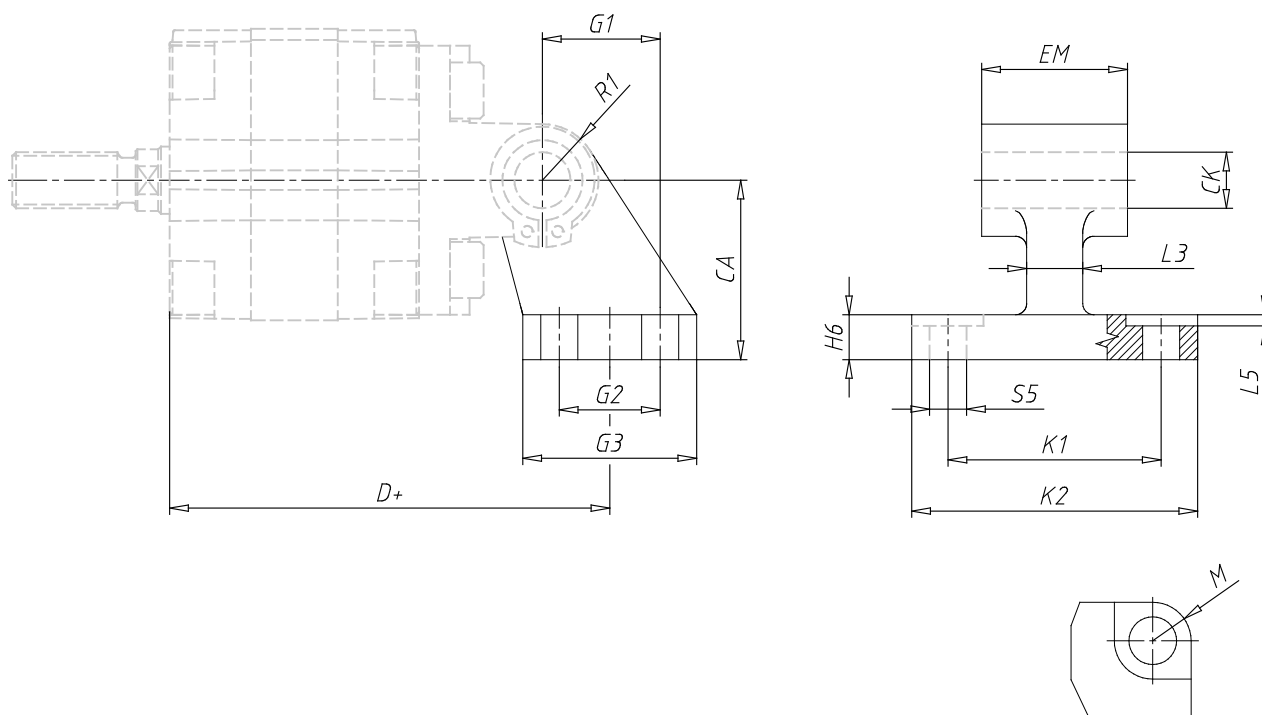


■ SCHEDA TECNICA

Mod.	ZC-63
------	-------

Supporto 90° per cerniera femmina - Mod. ZC

Codice prodotto: ZC-63



DIMENSIONI

H13 (mm)	15
Ø CK H9 (mm)	16
Ø S5 H13 (mm)	9.0
(mm)	101.5
JS14 (mm)	52
MAX (mm)	67
MAX (mm)	16
JS14 (mm)	37
MAX (mm)	1.6
JS14 (mm)	35
-0.2/-0.6 (mm)	40
SJ14 (mm)	50
JS15 (mm)	50
(mm)	12
MAX (mm)	15