



**DICHIARAZIONE
PRESTAZIONE PRODOTTO**
(tipo 2.2 UNI EN 10204)

Codice
86-4020-0002 rev.A

Pag. 1 di 2

Il sottoscritto, rappresentante il seguente costruttore

Camozzi spa

Via Eritrea, 20/I
25126 Brescia – Italy
Tel: +39 030 37921
Fax: +39 030 2400464
E-mail: info@camozzi.com
<http://www.camozzi.com>

**Certifica che le prestazioni del seguente prodotto:
Sollevatore pneumatico 60M2T125A620S01**

rilevate nelle condizioni di prova riportate nella pagina 2, sono le seguenti:

Carico (N)	Pressione (bar)
5500	7

ATTENZIONE:

- La massima pressione di utilizzo è: $P_{max} = 7bar$
- **Utilizzare un bloccaggio meccanico esterno dopo aver raggiunto l'altezza desiderata.**

Brescia, 28/01/09

CAMOZZI SPA

Camozzi Giovanni



**DICHIARAZIONE
PRESTAZIONE PRODOTTO**
(tipo 2.2 UNI EN 10204)

Codice
86-4020-0002 rev.A

Pag. 2 di 2

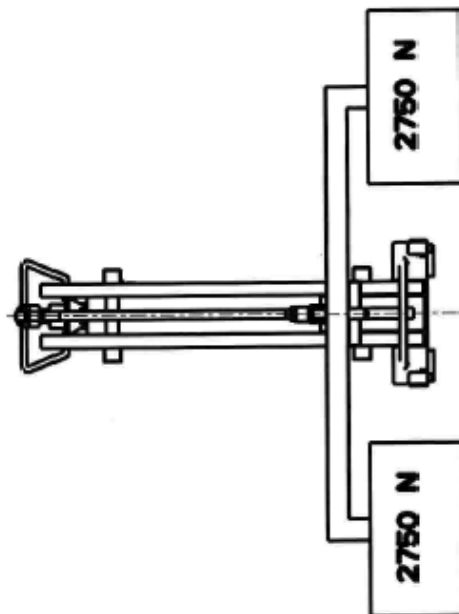
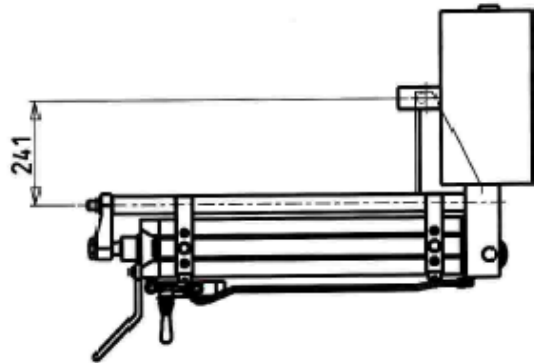


**ASSIEME PROVA SOLLEVAMENTO CRICK
CARICO 5500N**

86-4020-0002

rev.A

(fog.1/2)



Ente emittente
UFFICIO TECNICO

Data
28-01-09

Disegnatore
N. Biondo

Approvato
G. Turrina