

I filtri-regolatori della serie "N" servono per separare l'aria dalle impurità in essa presenti, sia solide che liquide, e regolarne la pressione in uscita al valore voluto naturalmente non superiore alla pressione di rete (6).

Per la regolazione bisogna agire sull'elemento di manovra (11) con le seguenti operazioni (12):

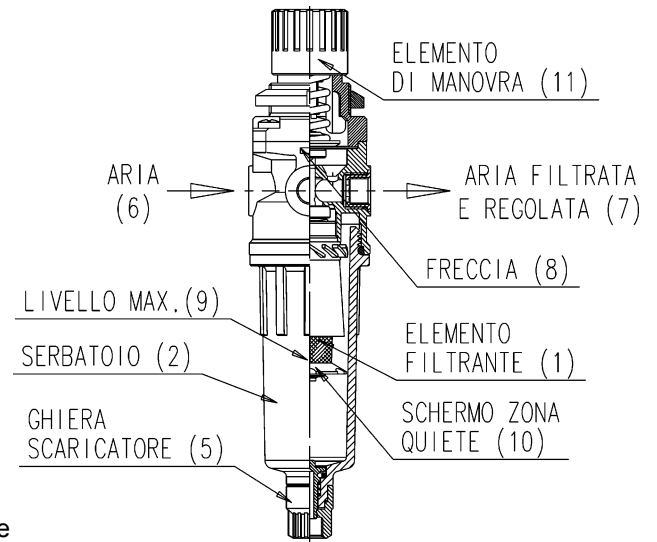
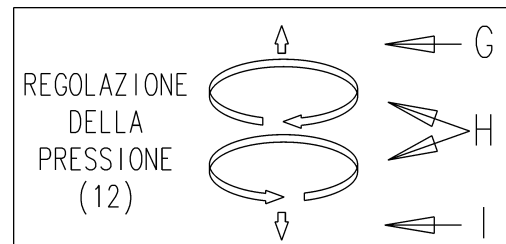
- G) Sganciare l'elemento di manovra (11).
- H) Ruotarlo in senso orario o antiorario; in ogni caso la giusta taratura della pressione deve essere impostata in salita.
- I) Bloccarne la rotazione. Il flusso dell'aria deve seguire la direzione indicata dalla freccia (8).

Prima che la condensa raggiunga il livello massimo (9) bisogna azionare lo scaricatore (5).

Scaricatore:

Manuale semi-automatico.

- Posizione manuale:
per scaricare la condensa bisogna agire sulla ghiera (5) ruotandola in senso antiorario e spingendola verso l'alto. Terminato lo scarico tirare la ghiera verso il basso e ruotarla in senso orario.
- Posizione semi-automatico:
scarica la condensa ogni qual volta manca la pressione. E' possibile scaricare la condensa anche in presenza di pressione premendo verso l'alto la ghiera (5).
Per passare dalla posizione manuale a quella semi-automatica ruotare la ghiera in senso antiorario.
Per passare dalla posizione semi-automatica a quella manuale ruotare la ghiera in senso orario tenendola tirata verso il basso.



Per la sostituzione o per la pulizia dell'elemento filtrante (1) eseguire le seguenti operazioni:

- a) Interrompere il flusso d'aria (6)>(7) e depressurizzare il serbatoio (2).
- b) Svitare il serbatoio (2).
- c) Svitare lo schermo zona quiete (10) pulire o sostituire l'elemento filtrante (1) (*vedi note "pulizia elemento filtrante"), a questo punto riavvitare lo schermo zona quiete (10).
- d) Avvitare il serbatoio (2).
- e) Immettere il flusso d'aria (6)>(7) pressurizzando il serbatoio.

*Pulizia elemento filtrante

Per la pulizia dell'elemento filtrante in "HDPE" o in "bronzo sinterizzato" da 5 o 25 micron usare una delle seguenti metodologie:

- una contropressione d'aria dall'interno verso l'esterno
- acqua calda e detergente
- benzina

Non usare solventi, acidi o spazzole in quanto possono corrodere o modificare in modo rilevante la filtrazione iniziale.

In ogni caso il filtro non si rigenera al 100%, non raggiungendo la portata di un elemento nuovo.

Series "N" filters-regulators are used to remove both solid and liquid impurities from the air and to regulate the output pressure to the required value which obviously cannot exceed the network pressure (6).

The filters-regulators can be regulated by carrying out the following operations (12) on the control element (11):

- G) Disconnect the control element (11).
- H) Turn it either clockwise or Anti-clockwise bearing in mind that the right pressure calibration must be set in the gradient position.
- I) Block the control element rotation. The air flow must follow the rotation Indicated by the arrow (8).

Before the condensate reaches the top level (9), the exhaust ring (5) must be operated.

Exhaust ring:

Manual semi-automatic exhaust ring.

- Manual position: to drain the condensate, turn the ring (5) anticlockwise pushing it upwards. Once the draining operation is over, pull the ring downwards turning it clockwise.
- Semi-automatic position: This exhaust ring drains the condensate whenever pressure is missing. The condensate can be drained even when there is pressure, by pushing the ring upwards (5). To change from manual to semi-automatic position, turn the ring in the anticlockwise sense. To change from semi-automatic to manual position, turn the ring in the clockwise sense, keeping it downwards.

Perform the following operations to replace or clean the filtering element (1) :

- a) Interrupt the air flow (6)>(7) and remove pressure in the bowl (2) .
- b) Unscrew the bowl (2) .
- c) Unscrew the still zone screen (10) clean or replace the filtering element (1) and screw the still zone screen on. (*See notes "cleaning filtering element")
- d) Screw the bowl on (2) .
- e) Blow the air flow inside (6)>(7) putting the bowl under pressure.

*Cleaning of the filtering element

For the "HDPE" or "sintered bronze" filtering element of 5 or 25 micron use one of the following methods:

- a counter pressure of air from the inside towards the outside
- hot water and a detergent
- gasoline

Don't use solvents, acids or brushes as these could considerably corrode or change the initial filtering. In any case, the filtering will not be regenerated to 100%, and will not achieve the flow of a new element

