

Valvole di sicurezza a scarico rapido 3/2 vie Serie MX SAFEMAX



Istruzioni d'uso e manutenzione

Mat. 93-7534-0051 Rev.B Doc. 5000029453 Ver.02 (Istruzioni originali)

Made in Italy

Per tutte le altre lingue disponibili e per ulteriori informazioni relative alle dichiarazioni di conformità consultare le sezioni Istruzioni e Certificazioni sul sito <http://catalogue.camozzi.com>

Le valvole d'intercettazione serie MX SAFE, consentono l'alimentazione e lo scarico rapido e sicuro del circuito pneumatico. La valvola integra un sensore che legge la posizione della spola, rendendo disponibile lo stato della valvola. I prodotti risultano essere in conformità alle seguenti norme tecniche: EN ISO 4414:2010; - Pneumatica - Regole generali e requisiti di sicurezza per i sistemi e i loro componenti; EN ISO 13849-1 che stabilisce i requisiti di sicurezza e offre indicazioni sulla progettazione e integrazione dei componenti, classifica la valvola singola adatta per l'uso in sistemi fino alla categoria 4.

1 Caratteristiche generali

Funzione di sicurezza	Funzione d'isolamento e dissipazione dell'energia
Tempo di servizio	Da calcolare in funzione della specifica applicazione. In ogni caso, non superiore a 20 anni.
Tipo costruttivo	Modulare, compatto, a spola
Attacchi	G1/2
Montaggio	In linea, a parete (con morsetti)
Temperatura d'esercizio	-5 ÷ +60 °C
Pressione di esercizio	Con servopilotaggio interno: 3,5 bar + 10 bar Con servopilotaggio esterno: 0,5 bar + 10 bar (pilotaggio 3,5 bar + 10 bar, maggiore o uguale alla P di esercizio)
Portata (6 bar)	1→2 = 4100 Nl/min (ΔP 1) 2→3 = 5000 Nl/min (flusso libero)
Fluido	aria filtrata ISO 8573-1:2010 [7:4:4], non lubrificata (in caso si utilizzasse aria lubrificata si consiglia olio ISOVG32 e di non interrompere mai la lubrificazione)
Livello di pressione acustica dell'emissione ponderato A (pressione 6 bar distanza di misura 1m)	Senza silenziatore = 102 dB(A) Con silenziatore = 90,5 dB(A)
Valore massimo della pressione acustica istantanea ponderata C (pressione 6 bar distanza di misura 1 m)	Senza silenziatore = 113 dB(C) Con silenziatore = 90,2 dB(C)

CARATTERISTICHE BOBINA	
Connessione	DIN EN 175 301-803-B
Tensione	24V DC (±10%) 3,1W (ED 100%)
CARATTERISTICHE SENSORE	
connessione	con fili, M8
Tensione	10-28V DC
Principio di funzionamento	Magnetoresistivo
Tipo di contatto	N.O. PNP
Corrente massima	versione EX: 200 mA 0,65 W versione UL: 100 mA 3 W versione CE: 200 mA 5,5W
Dato di affidabilità del sensore di posizione	B10D = 14.700.000 cicli
CONFORMITÀ ALLA NORMATIVA EN ISO 13849-1	
Performance Level raggiungibile (PL)	Categoria 4, PLe
Dato di affidabilità dell'elettrovalvola	B10D = 2.000.000 cicli

Il responsabile della corretta implementazione della soluzione di sicurezza, del rispetto delle direttive eregolamenti vigenti, del soddisfacimento del PL in accordo alla UNI EN ISO 13849-1, dell'esecuzione di una analisi dei rischi complessiva ad esempio in accordo alla UNI EN ISO 12100 è il fabbricante del macchinario finale.

I moduli di sicurezza utilizzati per la gestione e comando delle elettrovalvole rispondenti alla Direttiva Macchine, periodicamente emettono degli impulsi di prova per verificare la presenza di cortocircuiti e il funzionamento delle uscite in relazione alla loro idoneità alla disinserzione. Questi impulsi di prova hanno una durata diversa in base al produttore del PLC. Le valvole di sicurezza MX SAFE Camozzi possono ricevere impulsi di prova della durata massima di 2 ms senza generare malfunzionamenti o false inserzioni/disinserzioni. Nel caso il PLC sia programmato per fornire impulsi più lunghi e non sia possibile ridurre la durata, è necessario disattivare tali impulsi per evitare inserzioni/disinserzioni anomale.

1 Raccomandazioni generali

Vi preghiamo di rispettare le raccomandazioni all'uso sicuro descritte nel presente documento. Tali raccomandazioni sono classificate in modo da identificare il livello di pericolo ed il possibile rischio associato.

PERICOLO
In condizione estreme, l'errore o la disattenzione potrebbe portare a gravi lesioni o morte

- Alcuni pericoli sono associabili al prodotto solamente dopo che è stato installato sulla macchina/attrezzatura. È compito dell'utilizzatore finale individuare tali pericoli e ridurre i rischi ad essi associati.
- Per informazioni riguardanti l'affidabilità dei componenti, contattare Camozzi Automation.
- Prima di procedere con l'utilizzo del prodotto leggere attentamente le informazioni contenute nel presente documento.
- Conservare il presente documento in luogo sicuro e a portata di mano per tutto il ciclo di vita del prodotto.
- Trasferire il presente documento ad ogni successivo detentore o utilizzatore.
- Le istruzioni contenute nel presente manuale devono essere osservate congiuntamente alle istruzioni ed alle ulteriori informazioni, che riguardano il prodotto descritto nel presente manuale, che possono essere reperite utilizzando i seguenti riferimenti:
 - Sito web www.catalogue.camozzi.com
 - Catalogo Valvole ed elettrovalvole Camozzi Automation
 - Assistenza Clienti

- Montaggio e messa in servizio devono essere effettuati solo da personale qualificato e autorizzato, in base alle presenti istruzioni.
- È responsabilità del progettista dell'impianto/macchinario eseguire correttamente la scelta del componente pneumatico più opportuno in funzione dell'impiego necessario.

È raccomandato l'uso di apposite protezioni per minimizzare il rischio di lesioni alle persone.

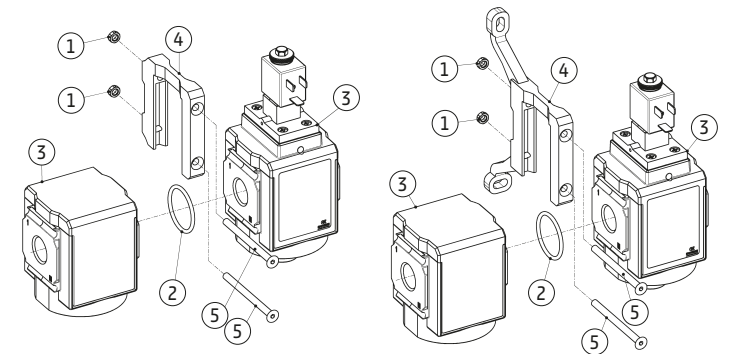
- Per tutte le situazioni di utilizzo non contemplate in questo manuale e in situazioni in cui potrebbero essere causati danni a cose, persone o animali, contattare prima Camozzi Automation.
- Non effettuare interventi o modifiche non autorizzate sul prodotto. In tal caso, eventuali danni provocati a cose persone o animali, sono da ritenersi responsabilità dell'utilizzatore.
- Si raccomanda di rispettare tutte le norme di sicurezza interessate dal prodotto.
- Non intervenire sulla macchina/impianto se non dopo aver verificato che le condizioni di lavoro siano sicure.
- Prima dell'installazione o della manutenzione assicurarsi che siano attivate le posizioni di blocco di sicurezza specificamente previste, in seguito interrompere l'alimentazione elettrica (se necessario) e l'alimentazione di pressione dell'impianto, smaltendo tutta l'aria compressa residua presente nell'impianto e disattivando l'energia residua immagazzinata in molle, condensatori, recipienti e gravità.
- Dopo l'installazione o la manutenzione è necessario ricollegare l'alimentazione di pressione ed elettrica (se necessario) dell'impianto e controllare il regolare funzionamento e la tenuta del prodotto.
- In caso di mancanza di tenuta o mal funzionamento, non mettere in funzione il prodotto.
- Non sottoporre il prodotto a lavaggi aggressivi o verniciatura senza aver preventivamente consultato Camozzi Automation.

2 Installazione e messa in servizio

Installazione

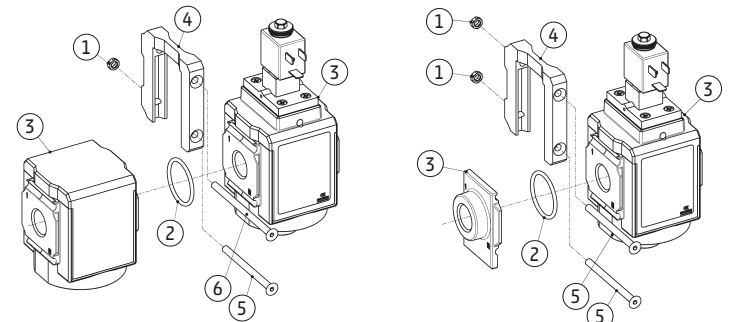
- Non installare il prodotto in presenza o prossimità di forti campi elettromagnetici o grosse masse di materiale ferromagnetico.
- Durante la fase di disimballaggio fare molta attenzione a non danneggiare il prodotto.
- Verificare se sono presenti guasti dovuti al trasporto o allo stoccaggio del prodotto.
- Rimuovere gli eventuali dispositivi di protezione dei collegamenti elettrici.
- Separare i materiali relativi all'imballo al fine di consentire il recupero o lo smaltimento nel rispetto delle norme vigenti nel proprio paese.
- Prima di mettere in funzione il componente verificare che le caratteristiche e le prestazioni dichiarate a catalogo corrispondano a quelle richieste.
- Durante l'installazione del componente prevedere degli appositi dispositivi di protezione da sovrappressioni.
- Evitare il più possibile che nel circuito nel quale viene installato il componente possano verificarsi repentini salti di pressione.
- Assicurarsi che l'aria scaricata dal componente venga convogliata in un'area in cui non è in grado di generare pericoli per le attrezzature e le persone circostanti.
- Durante l'installazione del componente verificare che non si possano generare dei pericoli dovuti a movimenti meccanici.
- Installare il componente in una zona in cui le fasi di set-up e manutenzione siano facilmente eseguibili e non possano generare pericoli per l'operatore.
- Controllare il corretto funzionamento del prodotto almeno una volta al mese. In caso di lunghi periodi di inattività del prodotto, controllare il suo corretto funzionamento prima dell'avvio dell'impianto.

3 Istruzioni per il montaggio



3.1 Collegamento dei moduli con "morsetto rapido" e montaggio a parete con "staffa a parete"

- Inserire i dadi nelle sedi presenti nel morsetto.
- Inserire l'O-Ring di tenuta nella sede realizzata sulla faccia laterale del corpo.
- Avvicinare i due moduli lateralmente fino al contatto.
- Inserire nel binario il morsetto rapido a parete.
- Inserire e stringere le due viti di serraggio M5x69. Coppia di serraggio: 2,5 ± 0,5 Nm.
- Fissare a parete (solo vers. staffa a parete) utilizzando le apposite asole presenti sul morsetto.



3.2 Montaggio del "morsetto rapido a parete" sia per collegamento moduli che fissaggio a parete

- Inserire solo il dado nella sede inferiore presente nel morsetto.
- Inserire l'O-Ring di tenuta nella sede realizzata sulla faccia laterale del corpo.
- Avvicinare i due moduli lateralmente fino al contatto.
- Inserire nel binario il morsetto rapido.
- Inserire la vite di serraggio M5x69 nel foro inferiore presente sul morsetto e stringere. Coppia di serraggio: 2,5 ± 0,5 Nm.
- Inserire la vite di serraggio M5x85 nel foro superiore presente sul morsetto e stringere. Coppia di serraggio: 2,5 ± 0,5 Nm

3.3 Montaggio della flangia

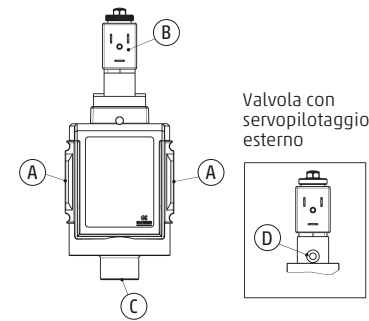
- Inserire i dadi nelle sedi presenti nel morsetto.
- Inserire l'O-Ring di tenuta nella sede realizzata sulla faccia laterale del corpo/flangia.
- Appoggiare la flangia al modulo lateralmente.
- Inserire nel binario il morsetto rapido o il morsetto rapido a parete.
- Inserire e stringere le due viti di serraggio M5x69. Coppia di serraggio: 2,5 ± 0,5 Nm

A G1/2

B Connettore DIN EN 175 301-803-B (vedere modelli Camozzi 122* disponibili sul catalogo)

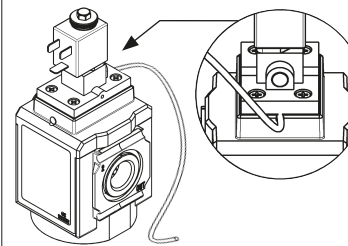
C G1/2

D M5 (solo per valvola con servopilotaggio esterno)



Valvola con servopilotaggio esterno

4 Collegamento del sensore



Modello con connettore M8 3 pin

- 1 = Pin 1: +24V DC
- 3 = Pin 3: GND
- 4 = Pin 4: (Carico)

Modello con tre fili

- BN (+) BN = MARRONE
- BK (Carico) BK = NERO
- BU (-) BU = BLU

Attenzione!

Nei modelli a tre fili, non collegare il nero con il blu e non collegare il filo nero a nessun polo dell'alimentazione. Evitare le spelature, le pieghe a 180° lo stiramento del cavetto.

5 Zone permesse

Nei luoghi e per le tipologie di impianto soggetti alla Direttiva 99/92/CE il datore di lavoro deve effettuare la classificazione delle zone in base all'allegato I della Direttiva stessa per quanto riguarda il pericolo di formazione di atmosfere esplosive per la presenza di gas o polvere. Classificazione delle zone secondo Direttiva 99/92/CE:

Zona 0	Area in cui è presente in permanenza o per lunghi periodi o spesso un'atmosfera esplosiva consistente in una miscela di aria e di sostanze infiammabili sotto forma di gas, vapore, o nebbia
Zona 20	Area in cui è presente in permanenza o per lunghi periodi o spesso un'atmosfera esplosiva sotto forma di nube di polvere combustibile nell'aria
Zona 1	Area in cui durante la normale attività è probabile la formazione di un'atmosfera esplosiva consistente in una miscela di aria e di sostanze infiammabili sotto forma di gas, vapori o nebbia (nA)
Zona 21	Area in cui occasionalmente durante le normali attività è probabile la formazione di un'atmosfera esplosiva sotto forma di nube di polvere combustibile nell'aria
Zona 2	Area in cui durante le normali attività non è probabile la formazione di un'atmosfera esplosiva consistente in una miscela di aria e sostanze infiammabili sotto forma di gas, vapore o nebbia e, qualora si verifichi, sia unicamente di breve durata
Zona 22	Area in cui durante le normali attività non è probabile la formazione di un'atmosfera esplosiva sotto forma di nube di polvere combustibile, e, qualora si verifichi, sia unicamente di breve durata

Tabella idoneità installazione

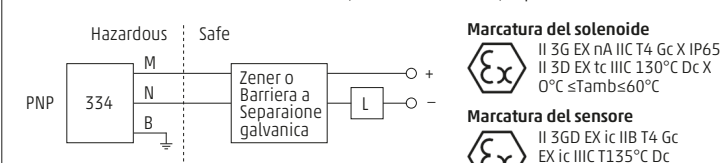
Categoria Prodotto	GAS	POLVERE
1	Zona 0	Zona 20
2	Zona 1	Zona 21
3	Zona 2	Zona 22

Il prodotto è classificabile nella categoria 3 GD e possono essere esclusivamente installate nelle zone 2,22

ATTENZIONE!

Per un sicuro funzionamento è essenziale che l'utilizzatore si accerti che la classificazione delle zone della tabella sia effettuata correttamente e che l'apparecchio sia idoneo per essere installato secondo la tabella precedente.

- I solenoidi possono essere utilizzati con temperature ambiente da 0°C a +60 °C.
- I solenoidi devono essere sempre utilizzati con un connettore codice 122-800EX.
- Il sensore deve essere alimentato attraverso una barriera a sicurezza intrinseca avente i seguenti parametri e nel seguente modo:



Il mancato rispetto dei valori di utilizzo nominali o un errato collegamento può provocare la distruzione del prodotto stesso con il pericolo di innesco di esplosioni.

6 Utilizzo

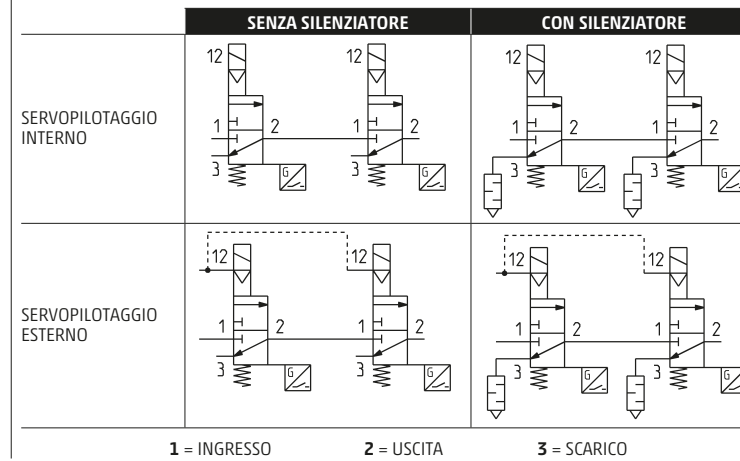
- Accertarsi che la pressione della rete di distribuzione dell'aria compressa e che tutte le condizioni di esercizio rientrino nei valori ammissibili.
- Il prodotto deve essere alimentato esclusivamente con aria compressa secondo ISO 8573-1:2010 [7:4:4].
- L'impiego con liquidi o gas non inerti esula dalle modalità di uso consentite.
- Il led presente sulla valvola fornisce indicazioni riguardo allo stato del prodotto, fare riferimento alla tabella sottostante:

Stato LED	Contatto	Significato
LED acceso	Chiuso	Valvola in posizione di riposo
LED spento	Aperto	Valvola azionata

- Non superare le specifiche tecniche riportate sul catalogo generale Camozzi.
- A meno di specifiche destinazioni d'uso, non utilizzare il prodotto in ambienti in cui si potrebbe verificare il diretto contatto con gas corrosivi, prodotti chimici, acqua salata, acqua o vapore.

7 Funzionamento

Il funzionamento delle diverse versioni della valvola è riportato nel seguito:



8 Identificazione dei guasti e/o situazioni eccezionali

Tipo di guasto	Cause	Rimedio
Perdita	Usura/ danneggiamento elementi di tenuta	Contattare Service Camozzi Automation
La valvola non si aziona	Assenza di pressione	Verificare che la pressione in ingresso sia adeguata, che sia collegata correttamente e non ci siano perdite
	Assenza di segnale elettrico	Per le valvole con servopilotaggio esterno, verificare che la pressione di pilotaggio soddisfi la pressione minima richiesta riportata sull'etichetta
La valvola non si aziona	Assenza di segnale elettrico	Verificare il corretto collegamento del connettore e che la tensione sia concorde a quanto riportato sulla bobina.
	Valvola bloccata	Contattare Service Camozzi Automation
Lavalvola non si chiude o lo fa in un tempo non adeguato	Mancata rimozione del segnale di azionamento	Verificare che il segnale che aziona la valvola sia stato effettivamente rimosso.
	Valvola bloccata	Contattare Service Camozzi Automation
Sensore non legge	Presenza di forti masse elettromagnetiche nei pressi del prodotto	Verificare che non vi sia presenza di masse ferromagnetiche vicine o si stia lavorando in presenza di forti campi. Sostituire i materiali non idonei con parti analoghe di materiale non ferromagnetico, schermare adeguatamente la zona attorno alla valvola.
	Errato collegamento del sensore	Verificare che il collegamento del sensore sia secondo le specifiche riportate nel presente foglio.

Qualora il malfunzionamento riscontrato esuli da quelli descritti contattare il Service Camozzi Automation.

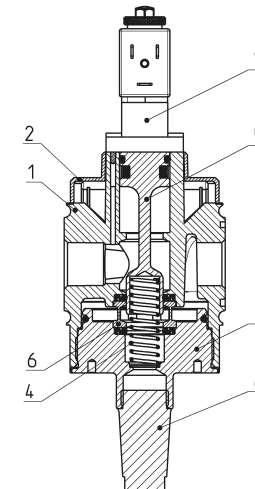
9 Manutenzione

- In caso di utilizzo del silenziatore, prevedere controlli periodici ed un'eventuale sostituzione qualora risultino intasati.

10 Informazioni Ecologiche

- Alla fine del ciclo di vita del prodotto, si raccomanda la separazione dei materiali per consentire il recupero. Informazioni dettagliate sulla natura dei materiali utilizzati sono riportate nel presente foglio a seguire.
- Rispettare le norme vigenti nel proprio paese in materia di smaltimento.

Num.	Elenco componenti	Materiali
1	Corpo	Alluminio
2	Copertura	Pom
3	Tappo	Alluminio
4	Molla	Acciaio
5	Spola	Acciaio, Fkm, Ptfе, Plastoferrite
6	Elemento di gabbia	Ottone
7	Solenoidi	Rame, Ottone, Acciaio, PET
8	Silenziatore	Acciaio, Bronzo
-	O-Ring e guarnizioni	Nbr, Fkm
-	Sensore	Rifiuto elettrico



Camozzi Automation S.p.A.
Via Eritrea, 20/1
25126 Brescia - Italia
Tel. +39 030 37921
www.camozzi.com

Assistenza clienti
Tel. +39 030 3792790
service@camozzi.com

Certificazione di Prodotto
Informazioni relative a certificazioni di prodotto, marcatura CE, dichiarazioni di conformità e istruzioni productcertification@camozzi.com

Series MX SAFEMAX 3/2-way quick exhaust safety valves



Mat. 93-7534-0051 Rev.B Doc. 5000029453 Ver.02
(This is a translation of the original instructions)

Made in Italy

For all other languages available and for further information regarding the declarations of compliance, please refer to the sections Certifications and Instruction sheets on the site <http://catalogue.camozzi.com>

Series MX SAFEMAX cut-off valves allow supply and a safe and quick exhaust of the pneumatic circuit. The valve integrates a sensor that reads the position of the spool, making the valve status available.

The products comply with the following technical standards: EN ISO 4414:2010 - Pneumatic fluid power - General rules and safety requirements for systems and their components; EN ISO 13849-1 that establishes safety requirements and provides guidance on the design and integration of components, classifies the single valve suitable for use in systems up to category 4.

1 General data

Safety function	Isolation and energy dissipation function
Mission time	To be calculated according to the specific application. In any case, not more than 20 years
Construction	Modular, compact, spool-type
Ports	G1/2
Mounting	In-line, wall-mounting (by means of clamps)
Operating temperature	-5 ÷ +60 °C
Operating pressure	With internal servo-pilot: 3,5 bar ÷ 10 bar With external servo-pilot: 0,5 bar ÷ 10 bar (pilot 3,5 bar ÷ 10 bar, greater or equal to operating P)
Flow (6 bar)	1→2 = 4100 Nl/min (ΔP 1) 2→3 = 5000 Nl/min (free flow)
Medium	Filtered air in class 7.4.4 according to ISO 8573-1. In case lubricated air is used, we recommend ISOVG32 oil and to never interrupt lubrication
Sound pressure level of the weighted emission A (pressure 6 bar - measuring distance 1 m)	Without silencer = 102 dB(A) With silencer = 90,5 dB(A)
Maximum value of the weighted instantaneous sound pressure C (pressure 6 bar - measuring distance 1 m)	Without silencer = 113 dB(C) With silencer = 90,2 dB(C)

COIL SPECIFICATIONS	
Connection	DIN EN 175 301-803-B
Voltage	24V DC (±10%) 3,1W (ED 100%)

SENSOR SPECIFICATIONS	
Connection	With wires, M8
Voltage	10-28V DC

Operation	Magnetostrictive
Type of contact	N.O. PNP

Max. current	EX version: 200 mA 0,65 W UL version: 100 mA 3 W CE version: 200 mA 5,5W
---------------------	--

Position sensor reliability data	B10D = 14.700.000 cycles
---	--------------------------

COMPLIANCE WITH EN ISO 13849-1 STANDARD	
Performance level reachable (PL)	Category 4, PL _e

Solenoid valve reliability data	B10D = 2.000.000 cycles
--	-------------------------

The person responsible for the correct implementation of the safety solution, compliance with the directives and regulations in force, the fulfillment of the PL in accordance with UNI EN ISO 13849-1, the execution of an overall risk analysis, for example in accordance with UNI EN ISO 12100 is the manufacturer of the final machinery.

The safety modules used to manage and control the solenoid valves that comply with the Machinery Directive, periodically provide test pulses to check the presence of short-circuits and the functioning of the outputs related with their ability to switch off. These test pulses have a different duration depending on the manufacturer of the PLC. The Series MX Safemax quick exhaust safety valves can receive test pulses of maximum 2 ms without generating malfunctions or false switchings. In case the PLC is programmed to provide longer pulses and it is not possible to reduce their duration, it is necessary to deactivate these pulses to avoid abnormal switchings.

The safety modules used to manage and control the solenoid valves that comply with the Machinery Directive, periodically provide test pulses to check the presence of short-circuits and the functioning of the outputs related with their ability to switch off. These test pulses have a different duration depending on the manufacturer of the PLC. The Series MX Safemax quick exhaust safety valves can receive test pulses of maximum 2 ms without generating malfunctions or false switchings. In case the PLC is programmed to provide longer pulses and it is not possible to reduce their duration, it is necessary to deactivate these pulses to avoid abnormal switchings.

The safety modules used to manage and control the solenoid valves that comply with the Machinery Directive, periodically provide test pulses to check the presence of short-circuits and the functioning of the outputs related with their ability to switch off. These test pulses have a different duration depending on the manufacturer of the PLC. The Series MX Safemax quick exhaust safety valves can receive test pulses of maximum 2 ms without generating malfunctions or false switchings. In case the PLC is programmed to provide longer pulses and it is not possible to reduce their duration, it is necessary to deactivate these pulses to avoid abnormal switchings.

The safety modules used to manage and control the solenoid valves that comply with the Machinery Directive, periodically provide test pulses to check the presence of short-circuits and the functioning of the outputs related with their ability to switch off. These test pulses have a different duration depending on the manufacturer of the PLC. The Series MX Safemax quick exhaust safety valves can receive test pulses of maximum 2 ms without generating malfunctions or false switchings. In case the PLC is programmed to provide longer pulses and it is not possible to reduce their duration, it is necessary to deactivate these pulses to avoid abnormal switchings.

1 General recommendations

Please comply with the recommendations for safe use described in this document. These recommendations are classified so as to identify the level of danger and the possible associated risk.

WARNING
In extreme conditions, errors or carelessness could lead to serious injury or death

- Some hazards can be associated with the product only after it has been installed on the machine/equipment. It is the responsibility of the end user to identify these hazards and reduce the risks associated with them.
- For information regarding the reliability of the components, contact Camozzi Automation.
- Read the information in this document carefully before using the product.
- Keep this document in a safe place and close at hand for the whole of the product life cycle.
- Pass this document on to any subsequent holder or user.
- The instructions in this manual must be followed in combination with the instructions and further information regarding the product described in this manual, which can be found using the following references:
 - Website www.catalogue.camozzi.com
 - Camozzi Automation Valves and solenoid valves Catalogue
 - Customer Service

- Assembly and commissioning must be performed by qualified and authorised personnel only, according to these instructions.
- It is the responsibility of the system/machine designer to choose correctly the most appropriate pneumatic component according to the required use.



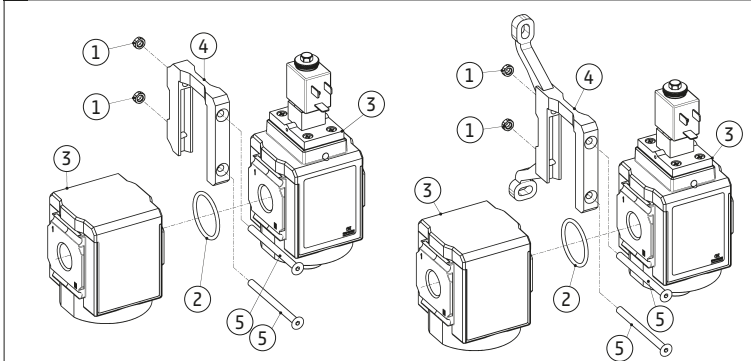
The use of appropriate personal protection is recommended to minimise the risk of injury.

- For all those situations of use not covered in this manual and in situations in which damage could be caused to property, persons or animals, contact Camozzi Automation before use.
- Do not make unauthorised modifications to the product. In the event of any such modifications, the user shall be liable for any possible damage caused to property, persons or animals.
- It is recommended to comply with all safety regulations that apply to the product.
- Do not perform any maintenance on the machine/system until you have verified the safety of work conditions.
- Before installation or maintenance, make sure that the specifically designed safety locks have been activated, then shut down the electricity power supply (where necessary) and the system pressure supply, draining all the residual compressed air from the system and deactivating the residual energy stored in springs, condensers, containers and gravity.
- After installation or maintenance, reconnect the system's pressure and electricity supply (where necessary) and check the proper operation and tightening of the product.
- In case of leaks or malfunctioning, the product must not be put into operation.
- Do not wash the product with aggressive substances or varnish it before consulting Camozzi Automation.

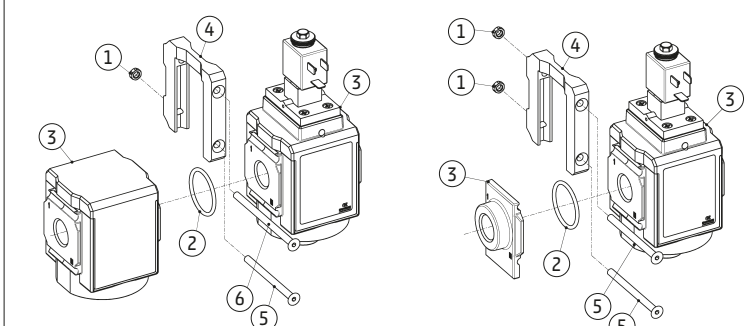
2 Installation and commissioning

- Installation**
- Do not install the product in the presence or proximity of strong electromagnetic fields or large masses of ferromagnetic material
 - When unpacking, take great care not to damage the product.
 - Check for any defects caused by transport or storage of the product.
 - Remove all the securing/locking devices of the moving parts.
 - Separate the packaging materials for recycling or disposal according to the regulations in force in your country.
 - Before operating the component, check that the characteristics and performance stated in the catalogue correspond to those required.
 - Use appropriate overpressure protection devices when installing the component.
 - Prevent, as far as possible, any sudden changes in pressure in the circuit on which the component is installed.
 - Ensure that the air discharged from the component is conveyed to an area where it cannot cause danger to the surrounding equipment and persons.
 - When installing the component, make sure that there is no danger due to mechanical movements.
 - Install the component in an area where set-up and maintenance can be easily performed and do not lead to hazards for the operator.
 - Check the proper operation of the product at least once a month. In case of long periods of inactivity of the product, check its proper operation before starting the system.

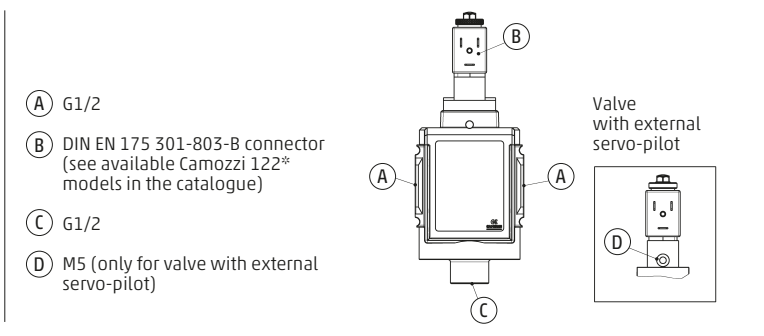
3 Assembly instructions



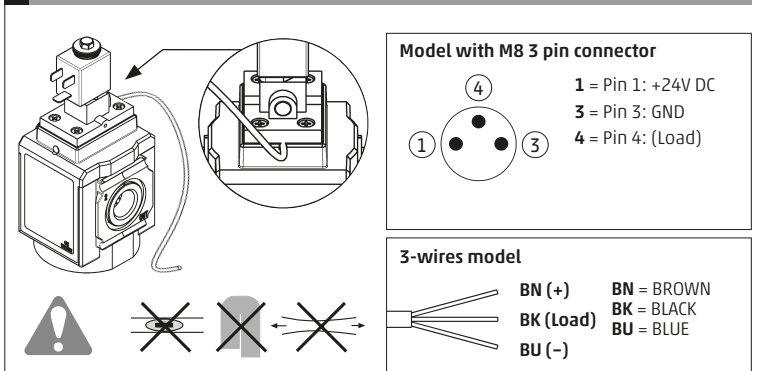
- 3.1 Connection of modules with "quick clamp" and wall mounting with "wall flange"**
- Insert the nuts into the seats on the clamp.
 - Insert the O-Ring in the seat on the side of the body.
 - Bring the two modules close to one another until they are in contact.
 - Insert the quick wall clamp in the groove.
 - Insert and tighten the two M5x69 screws. Tightening torque: 2,5 ± 0,5 Nm
 - Fix to the wall (only wall flange version) using the special hooks on the clamp.



- 3.2 Assembly of "quick wall clamp" for both the connection of modules as for wall mounting**
- Insert the nut only in the lower seat of the clamp.
 - Insert the O-Ring in the seat on the side of the body.
 - Bring the two modules close to one another until they are in contact.
 - Insert the quick clamp in the groove.
 - Insert the M5x69 screw in the lower hole of the clamp and tighten. Tightening torque: 2,5 ± 0,5 Nm
 - Insert the M5x85 screw in the upper hole of the clamp and tighten. Tightening torque: 2,5 ± 0,5 Nm
- 3.3 Assembly of the flange**
- Insert the nuts into the seats on the clamp.
 - Insert the O-Ring in the seat on the side of the flange body.
 - Place the flange onto the side of the module.
 - Insert the quick clamp or the quick wall clamp in the groove.
 - Insert and tighten the two M5x69 screws. Tightening torque: 2,5 ± 0,5 Nm



4 Sensor connection



Attenzione!
In the 3-wires version, do not connect the black to the blue and do not connect the black wire to any pole of the power supply. Do not squash, bend, stretch the cables.

5 Zones permitted (ATEX version)

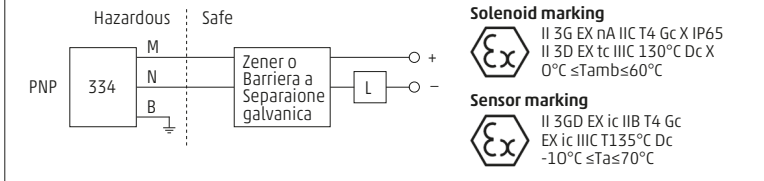
In places and for the types of equipment subject to Directive 99/92/EC, the employer has to carry out the classification of the zones based on enclosure I of the Directive regarding the danger of the formation of explosive atmospheres because of the presence of gas or dust. Classification of the zones according to Directive 99/92/EC:

Zone 0	Area in which (permanently, for long periods or often) an explosive atmosphere is present, consisting of a mixture of air and inflammables in the form of gas, vapour or mist
Zone 20	Area in which (permanently, for long periods or often) an explosive atmosphere is present in the form of a dust/powder cloud which is combustible in the air
Zone 1	Area in which, during normal activities, the formation of an explosive atmosphere is probable, consisting of a mixture of air and inflammables in the form of gas, vapours or mist
Zone 21	Area in which occasionally during normal activities the formation of an explosive atmosphere is probable, in the form of a dust/powder cloud which is combustible in the air
Zone 2	Area in which, during normal activities, the formation of an explosive atmosphere, consisting of a mixture of air and inflammables in the form of gas, vapour or mist is not probable and, whenever this should occur, it is only of a short duration
Zone 22	Area in which, during normal activities, the formation of an explosive atmosphere in the form of a combustible dust/powder cloud is not probable and, whenever this should occur, it is only of a short duration

Product Category	GAS	DUST/POWDER
1	Zone 0	Zone 20
2	Zone 1	Zone 21
3	Zone 2	Zone 22

The product can be classified in category 3GD and can be exclusively installed in the zones 2,22
ATTENTION!
To ensure safe functioning it is essential that the user follows the classification of the zones in the table and that the device is suitable for installation according to the previous table.

- The solenoids can be used with environmental temperatures from 0°C to +60 °C.
- The solenoids must always be used with a 122-800EX coded connector.
- The sensor must be powered through an intrinsically safe barrier with the following parameters and in the following way:



Failure to comply with the nominal values of use or incorrect connection can cause the destruction of the product itself with the risk of igniting explosions.

6 Use

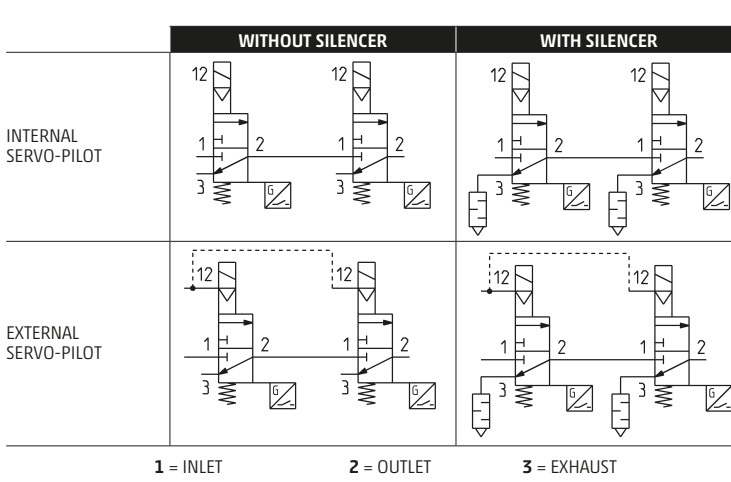
- Before operating the product, check that the pressure of the compressed air supply and all the operating conditions are within the tolerance values.
- The product must be supplied only with compressed air according to ISO 8573-1:2010 [7:4:4]
- The use of the product with liquids or not neutral gases is not permitted.
- The LED on the valve indicates the status of the product, please see the table below:

LED status	Contact	Meaning
LED on	Closed	Valve NOT activated
LED off	Open	Valve activated

- Do not exceed the technical specifications illustrated in the Camozzi Products Catalogue.
- Unless specific intended use, do not use the product in environments where there may be direct contact with corrosive gases, chemicals, salt water, water or steam.

7 Operation

The operation of the different versions of the valve is reported below:



1 = INLET 2 = OUTLET 3 = EXHAUST

8 Identification of faults and/or exceptional situations

Failure	Cause	Solution
Leakage	Wear/damage to sealing elements	Contact Camozzi Automation Service.
The valves are not activated or has an inappropriate opening time	No pressure	Check if the inlet pressure is adequate, that it is properly connected and that there are no leakages. For the valves with external servo-pilot, check if the pilot pressure meets the minimum required pressure indicated on the label.
	No electric signal	Check if the connector is properly connected and that the voltage is in accordance with the value reported on the coil.
	Valve is blocked	Contact Camozzi Automation Service.
The valves does not close, or closes in an inappropriate time	Failure to remove the drive signal	Verify that the signal that actuates the valve has actually been removed.
	Valve is blocked	Contact Camozzi Automation Service.
Sensors does not read	Presence of strong electromagnetic masses near the product	Check there are no ferromagnetic masses nearby or that you are working in presence of strong fields. Replace non suitable materials with similar parts of non-ferromagnetic material, adequately shield the area around the valve.
	Wrong sensor connection	Check that the sensor connection is according to the specifications reported in this sheet.

In case the malfunction found is not among those described, contact Camozzi Automation Service.

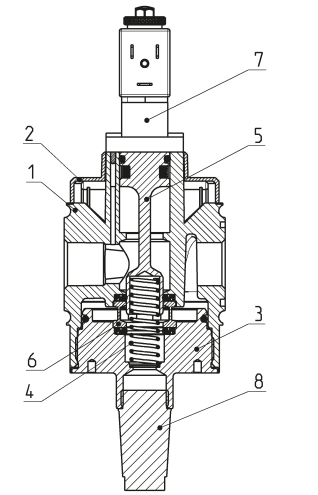
9 Maintenance

- In case the silencer is used, check it periodically and replace it when it is clogged.

10 Ecological Information

- At the end of the product's life, we recommend the separation of materials for recycling purposes. Detailed information on the nature of the materials used are reported in the sheet below.
- Comply with the disposal of waste material regulations in force in your country.

Num.	Parts	Materials
1	Body	Aluminium
2	Covering	Pom
3	Cover	Aluminium
4	Spring	Stainless steel
5	Spool	Stainless steel, Fkm, Ptfte, Plastoferrite
6	Cage element	Brass
7	Solenoids	Copper, Brass, Stainless steel, PET
8	Silencer	Stainless steel, Bronze
-	O-Ring and seals	Nbr, Fkm
-	Sensor	Electric waste



Camozzi Automation S.p.A.
Via Eritrea, 20/1
25126 Brescia - Italy
Tel. +39 030 37921
www.camozzi.com

Technical assistance
Product inquiries and
Tel. +39 030 3792790
service@camozzi.com

Product Certification
Information concerning
product certifications, EC standards,
conformity declarations and instructions
productcertification@camozzi.com