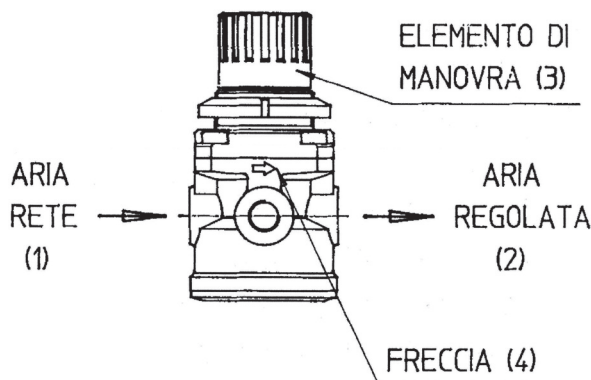
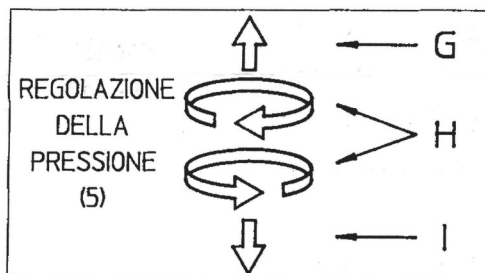


I regolatori della serie "N" e "M" servono per regolare la pressione dell'aria al valore voluto (2) naturalmente non superiore alla pressione di rete (1).

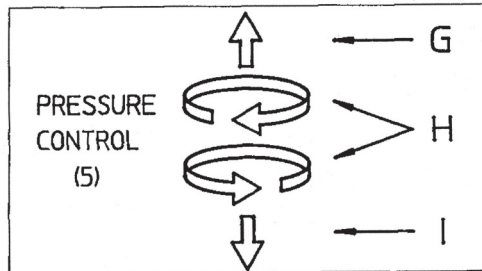
Per la regolazione bisogna agire sull'elemento di manovra (3) con le seguenti operazioni (5) :

- G) Sganciare l'elemento di manovra (3) .
- H) Ruotarlo in senso orario o antiorario in ogni caso la giusta taratura della pressione deve essere impostata in salita .
- I) Bloccarne la rotazione .

Il flusso dell'aria deve seguire la direzione indicata dalla freccia (4) .

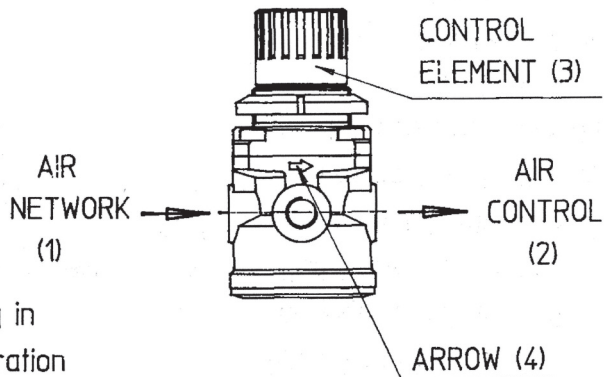


Series "N" "M" regulators are used to regulate the air pressure to the required value (2) which, obviously cannot exceed the network pressure (1).



To regulate pressure, the following operations (5) must be carried out on the control element (3) :

- G) Remove the control element (3) .
- H) Turn it either clockwise or anticlockwise, bearing in mind that the right calibration must be set in the gradient position.
- I) Block its rotation.



The air flow must follow the direction indicated by the arrow (4) .