

Manometri digitali Serie PG

(a batteria o con cavo d'alimentazione)

Istruzioni d'uso e manutenzione



Mat. 93-7522-0090 rev.E Doc. 3000330055 Ver.01



Per la vostra sicurezza, leggere le seguenti indicazioni prima dell'uso.

- Non usare questo prodotto con gas o liquidi corrosivi o infiammabili.
- Usare il prodotto all'interno della pressione nominale. Non applicare pressione oltre il limite massimo consentito, potrebbero essere causati danni permanenti al manometro.
- Non far cadere, urtare o consentire degli shock eccessivi. Anche se il corpo del manometro non appare danneggiato, dei componenti interni potrebbero essere rotti e causare malfunzionamenti.
- Non usare in ambienti che contengono vapore o vapori d'olio.
- Questo prodotto non è considerato a prova di esplosione. Non usare in ambienti che contengono gas infiammabili o esplosivi.
- Usando un filtro può prolungare la durata del manometro.

Specifiche

Tipo	Vuoto PG...VB	Pressione PG...PB
Unità di misura	psi, bar, mmHg, kPa selezionabile dall'utente	psi, bar, kgf/cm ² , MPa selezionabile dall'utente
Range pressione nominale	0 ÷ 1 bar	0 ÷ 10 bar
Range pressione visualizzata sul display	0.1 ÷ -1 bar	-0.1 ÷ 10 bar
Sovrappressione massima	3 bar	15 bar
Ripetibilità	≤ ± 1% F.S. ± 1 digit	≤ ± 0,2% F.S. ± 1 digit
Risoluzione	kPa	1
	MPa	-
	kgf/cm ²	0.01
	bar	0.01
	psi	0.1

Accuratezza dell'indicatore	≤ ± 2% F.S. ± 1 digit (temperatura ambiente: 25 ± 3°C)	
Fluido	Aria filtrata, gas non combustibili e non corrosivi	
Retroilluminazione	Presente	
Campionamento	2 Hz (2 volte al secondo)	
Display LCD	3 1/2 digit, 7 segmenti	
Ambiente	Grado di protezione	IP65 (per mantenere questo grado deve essere installato un tubo per l'aria)
	Temperatura	Funzionamento: 0 ÷ 50°C Immagazzinamento: -10 ÷ 60°C (senza condensazione o congelamento)
	Umidità relativa	Funzionamento/Immagazzinamento: 35 ÷ 85% RH (senza condensazione)
	Vibrazioni	Ampiezza totale 1,5 mm o 10 G scansione 10Hz-55Hz-10Hz per 1 minuto 2 ore per ciascuna direzione X, Y e Z
	Urti	100 m/s ² (10 G) 3 volte per ciascuna direzione X, Y e Z
Variazioni dovute alla temperatura	≤ ± 2% F.S. della pressione misurata (25°C) nel range di temperatura di funzionamento	
Attacchi connessioni pneumatiche	G1/4 - M5 o G1/8 - M5	

Solo per manometri alimentati a Batteria

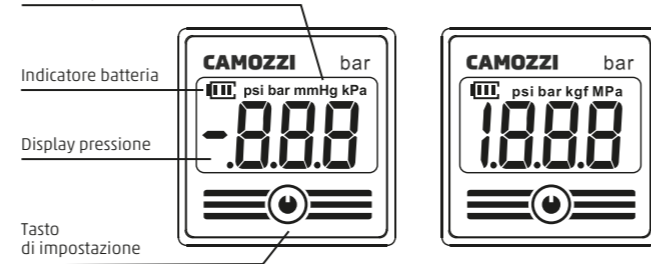
Tipo di batteria	CR 2032 litio
Durata	1 anno (5 volte al giorno)
Indicatore carica	Presente
Sostituzione	Possibile
Intervallo accensione/spegnimento	Il display si spegne dopo 60 secondi

Solo per manometri con Cavo d'alimentazione

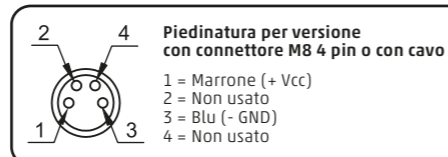
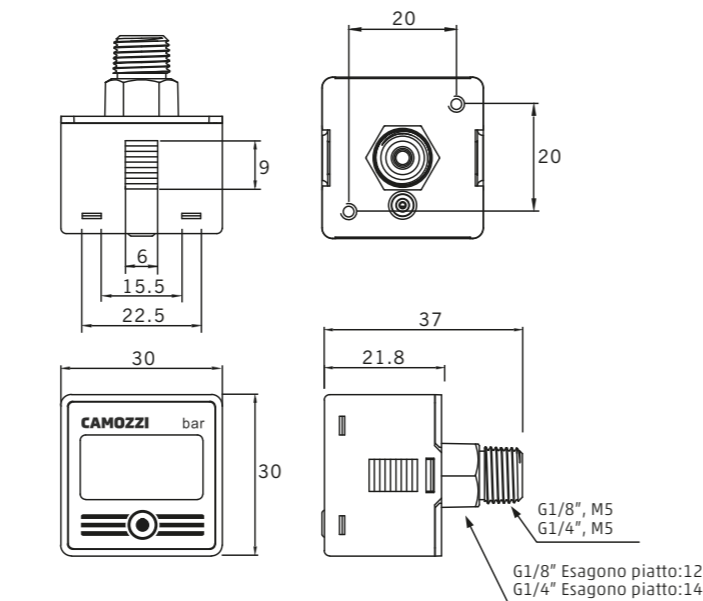
Tensione d'alimentazione	da 12 a 28 V DC ± 10% Ripple	
Corrente assorbita	10 mA	
Tensione massima	1000V AC in 1-min (tra l'involucro ed i cavi)	
Resistenza d'isolamento	50 Mohm min (a 500 V DC, tra l'involucro ed i cavi)	
Connessione elettrica	per manometri PG...-2	Cavo due poli non schermato, lunghezza 2 mt
	per manometri PG...-M	Connessione con connettore M8 4 poli

Descrizione pannello

Sezione che indica l'unità di pressione



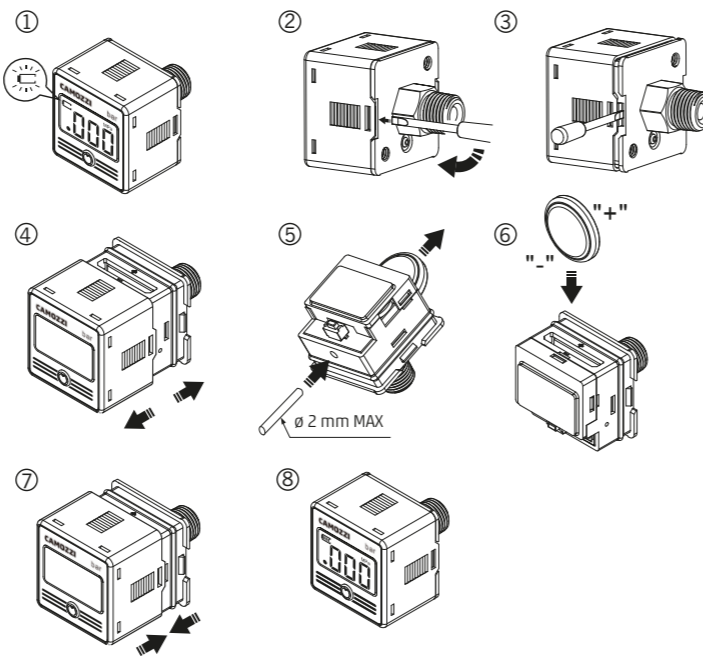
Dimensione e installazione



Stato della batteria / installazione

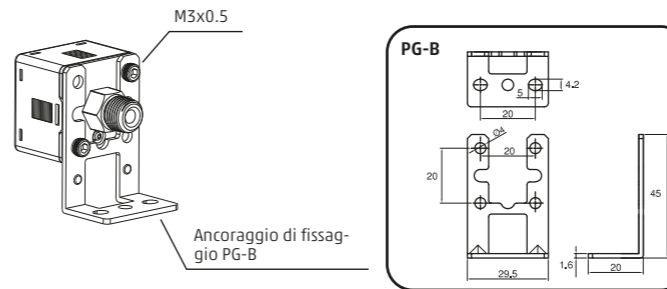
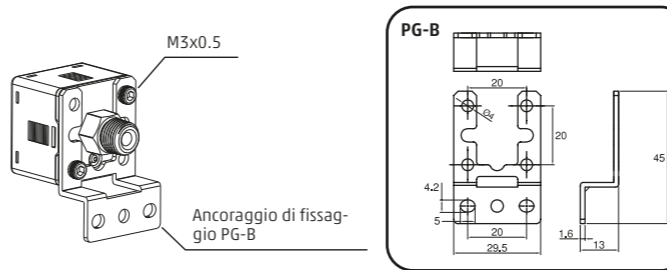
Seguire i prossimi step

- Usare un cacciavite piatto, misura 1.4 - 3.0 mm ed inserirlo sul retro del manometro come indicato in figura "2".
- Girare il cacciavite orizzontalmente per 90° per separare il coperchio dalla base. Ripetere questo processo nuovamente sull'altro lato (vedi figura "3").
- Rimuovere con cura il coperchio esterno (vedi figura "4") e seguire le figure indicate sotto per sostituire la batteria e riassemblare. Fare attenzione alla polarità; un'installazione scorretta della batteria causerà malfunzionamenti.



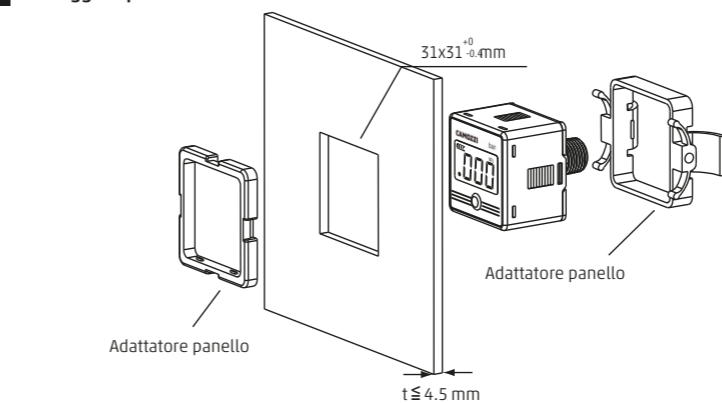
Dimensioni accessori

Ancoraggio di fissaggio



Ancoraggi utilizzabili sia sui manometri a batteria, sia su quelli con cavo d'alimentazione

Montaggio a pannello



Adattatore pannello PG-F

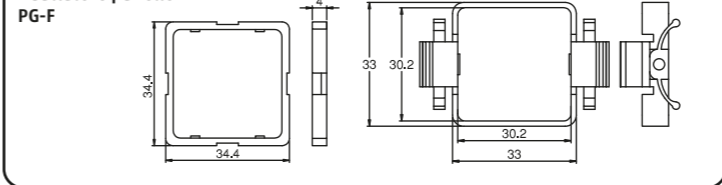
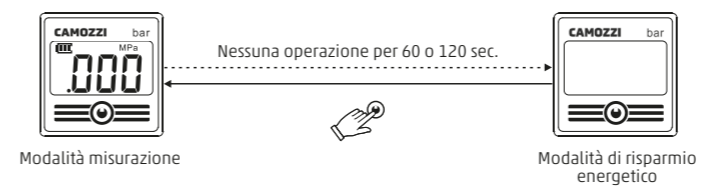


Tabella di conversione unità di pressione

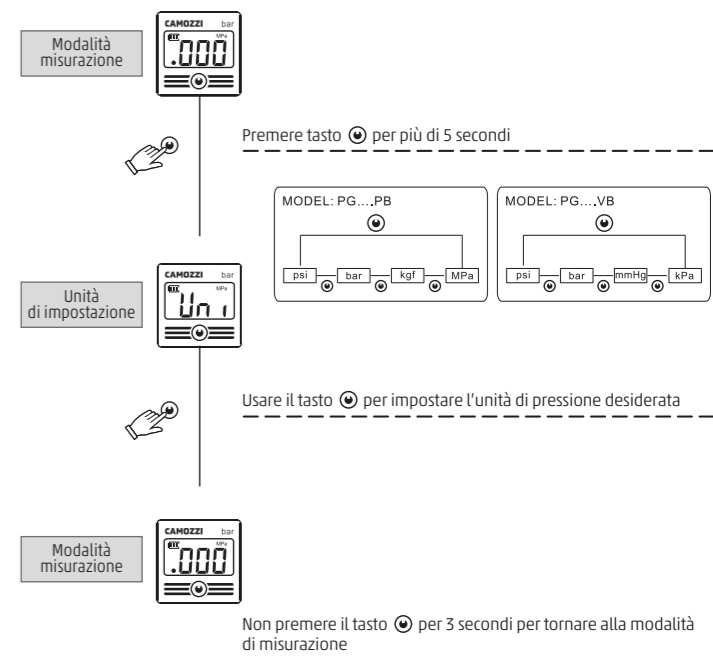
Da	In	kPa	MPa	kgf/cm ²	mmHg	psi	bar
1 kPa		1	0.001000	0.010197	7.500616	0.145038	0.010000
1 MPa		1000	1	10.197	7500.616	145.038	10
1 kgf/cm ²		98.0665	0.0980665	1	735.559	14.2233	0.980665
1 mmHg		0.13332	0.000133	0.0013595	1	0.019336	0.0013332
1 psi		6.895	0.006895	0.07031	51.7157	1	0.06895
1 bar		100.0000	0.100000	1.01972	750.062	14.5038	1

Modalità risparmio energetico

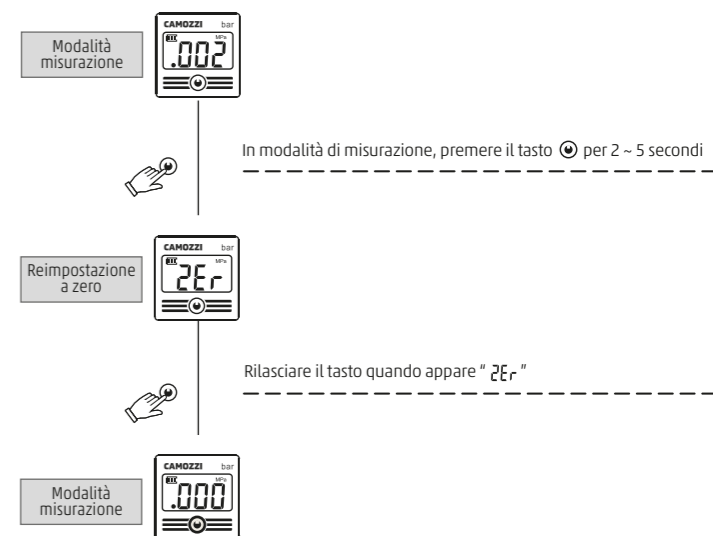
- Il manometro entrerà nella modalità risparmio energetico se il tasto non viene premuto entro 60 sec.
- Nella modalità di misurazione, premere il tasto per prolungare la visualizzazione sul display per altri 120 sec.



Modalità d'impostazione unità di pressione

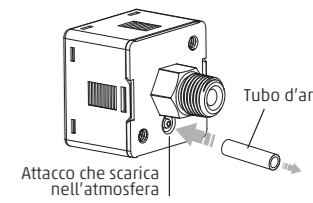


Reimpostazione a zero



Ambiente soggetto a polvere e spruzzi

- Per mantenere la classe di protezione IP 65, inserire un tubo d'aria (diam. est. 4 mm) nell'attacco che si scarica nell'atmosfera e sistemare l'altra estremità del tubo lontano da polvere/spruzzi.
- Usare un tubo d'aria della dimensione corretta; quindi diam. est. 4 mm; diam. int. 2,5 mm, mentre la lunghezza dipende dall'ambiente in cui viene usato.



Istruzioni in caso di codici d'errore

Tipo di errore	Codice di errore	Condizione di errore	Riparazione guasto
Errore di pressione residua	Err	Durante l'impostazione a zero, la pressione ambientale supera ± 3% F.S.	Aggiustare la pressione di alimentazione alla pressione ambientale e impostare nuovamente a zero
Errore di pressione applicata	HHH	La pressione di alimentazione ha superato il limite massimo di regolazione della pressione	Regolare la pressione all'interno del campo di pressione d'esercizio
	LLL	La pressione di alimentazione supera il limite minimo di regolazione della pressione	
Errore batteria	BAt	Quando il livello della batteria scende sotto i 2.40V, il simbolo della batteria lampeggia 4 volte e poi entra nella modalità di risparmio energetico	Sostituire la batteria

Series PG digital pressure gauges

(battery-powered or with power cable)

Use and maintenance instructions

Mat. 93-7522-0090 rev.E Doc. 3000330055 Ver.01



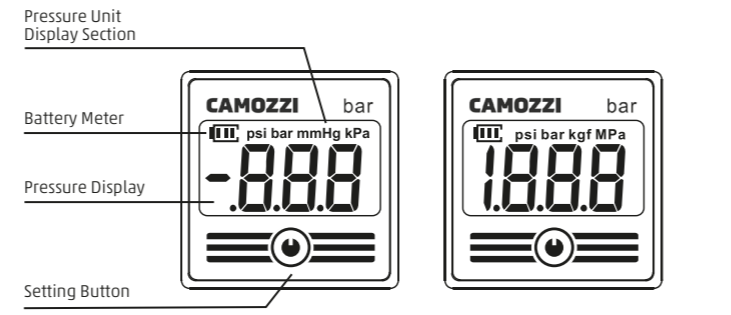
For your safety, please read the following before using.

- Do not use corrosive or flammable gas or liquid with this product.
- Please use within the rated pressure range. Do not apply pressure beyond recommended maximum withstand pressure, permanent damage to the pressure gauge may occur.
- Do not drop, hit or allow excessive shock. Even if pressure gauge body appears undamaged, internal components may be broken and can cause malfunction.
- Do not use in environment containing steam or oil vapor.
- This product is not explosion-proof rated. Do not use in atmosphere containing flammable or explosive gases.
- Using filter can extend pressure gauge's service life.

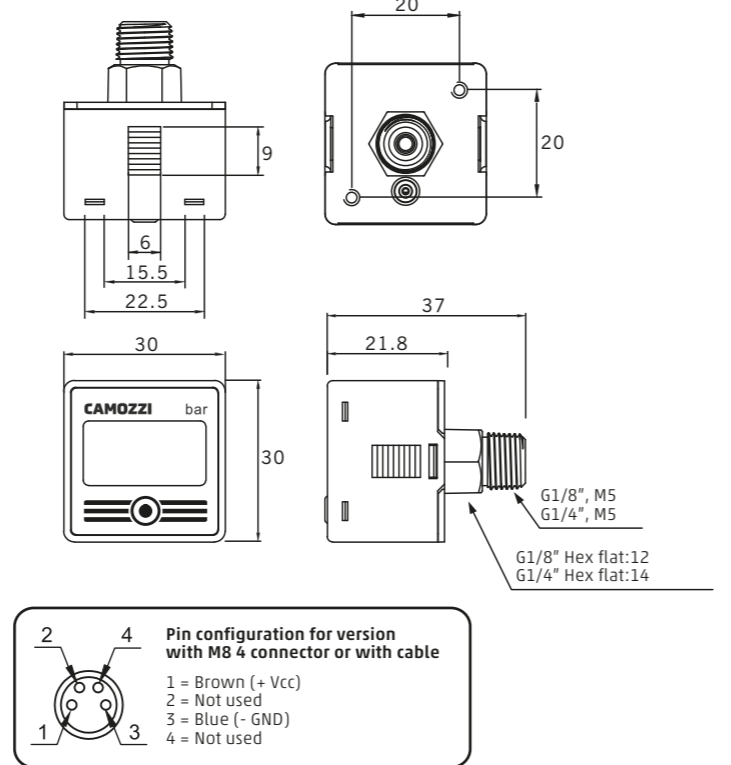
Specifications

Type	Vacuum PG...VB	Pressure PG...PB
Measuring unit	psi, bar, mmHg, kPa to select by the user	psi, bar, kgf/cm ² , MPa to select by the user
Nominal pressure range	0 ÷ 1 bar	0 ÷ 10 bar
Pressure range viewed on the display	0.1 ÷ 1 bar	-0.1 ÷ 10 bar
Maximum overpressure	3 bar	15 bar
Repeatability	± 1% F.S. ± 1 digit	± 0,2% F.S. ± 1 digit
Resolution	kPa	1
	MPa	–
	kgf/cm ²	0.01
	bar	0.01
	psi	0.1
Accuracy of the indicator	± 2% F.S. ± 1 digit (environmental temperature: 25 ± 3°C)	
Fluid	Filtered air, non-corrosive and non-combustible gases	
Back light	Present	
Sampling rate	2 Hz (2 times per second)	
LCD display	3 1/2 digits, 7 segments	
Environment	Protection class	IP65 (to maintain this class an air tube has to be installed)
	Temperature	Functioning: 0 + 50°C Storage: -10 + 60°C (no condensation or freezing)
	Relative humidity	Functioning/storage: 35 + 85% RH (no condensation)
	Vibrations	Total amplitude 1,5 mm or 10 G scanning 10Hz-55Hz-10Hz for 1 minute 2 hours for each direction X, Y and Z
Shocks	100 m/s ² (10G) 3 times for each direction X, Y and Z	
Variations due to temperature	± 2% F.S. of the measured pressure (25°C) in the functioning temperature range	
Pneumatic connection ports	G1/4 - M5 or G1/8 - M5	
Only for battery-powered pressure gauges		
Type of battery	CR 2032 lithium	
Battery life	1 year (5 times a day)	
Charge indicator	Present	
Replacement	Possible	
On/off interval	The display turns off after 60 seconds	
Only for pressure gauges with power cable		
Supply voltage	from 12 to 28 V DC ± 10% Ripple	
Power consumption	10 mA	
Maximum voltage	1000V AC in 1-min (between the casing and the cables)	
Isolation resistance	50 Mohm min (at 500 V DC, between the casing and the cables)	
Electrical connection	for pressure gauges PG...-2	Unshielded 2-pole cable, length 2 mt
	for pressure gauges PG...-M	Connection with M8 4-pole connector

Panel description



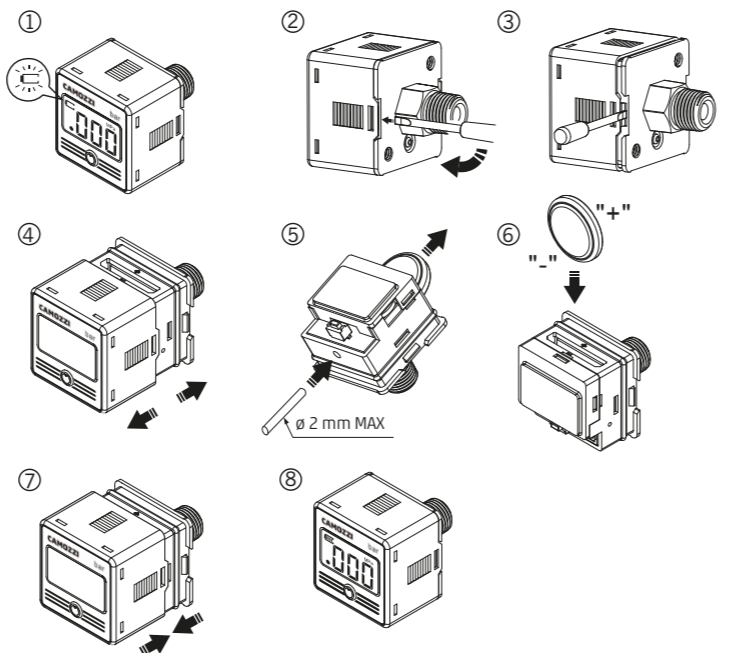
Dimension and installation



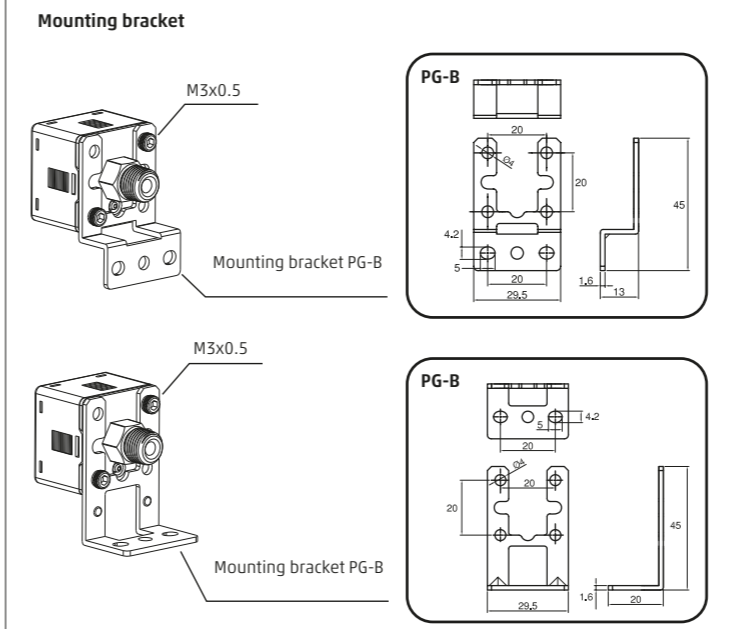
Battery status / installation

Follow the steps below

- Using a flat screwdriver size 1.4 - 3.0mm insert into the back of the pressure gauge as pictured (see figure "2").
- Turn the screwdriver horizontally 90° to separate the case and the base. Repeat this process again for the other side (see figure "3").
- Carefully remove the outer cover (see figure "4"), and follow the diagrams below to replace battery and reassembly. Polarity must be observed, incorrect battery installation will cause malfunction.

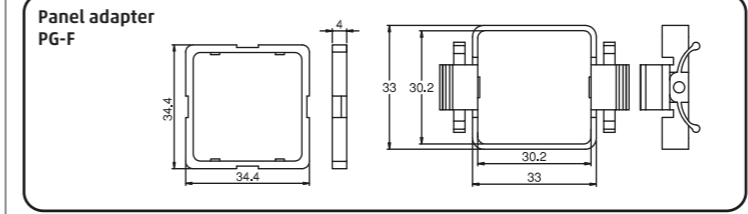
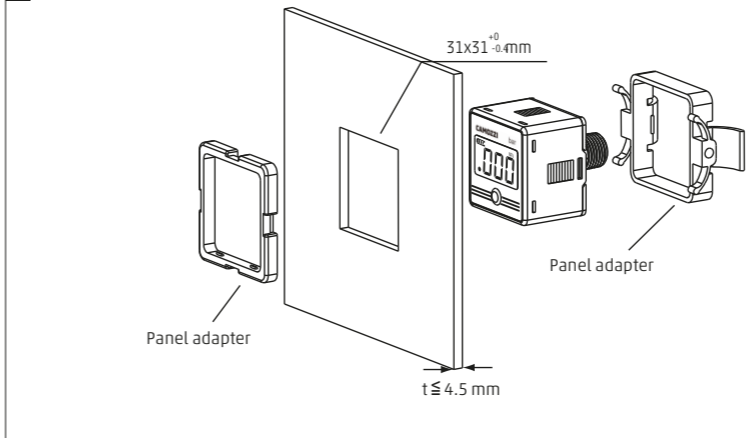


Optional parts dimensions



These brackets can be used on both pressure gauges (battery-powered and with power cable)

Panel mount



Pressure unit conversion table

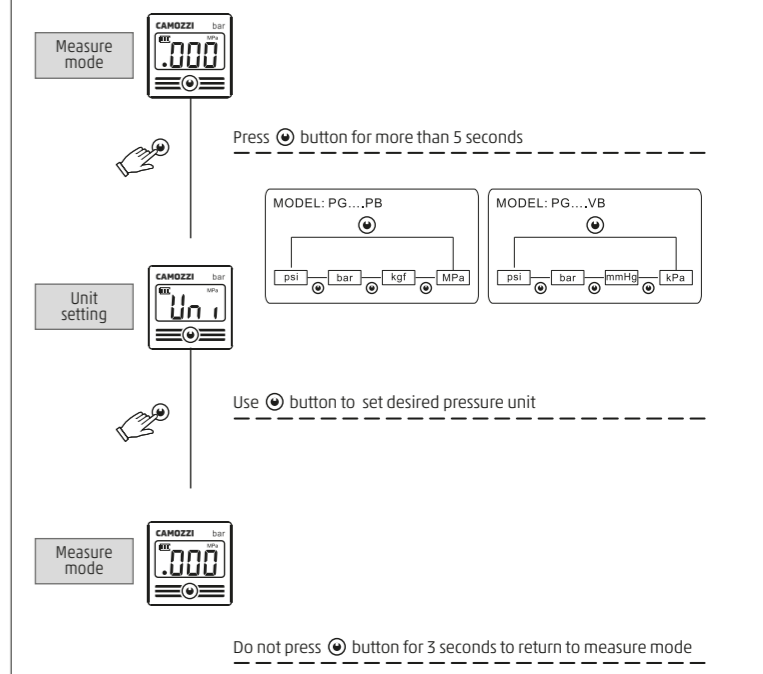
From	To	kPa	MPa	kgf/cm ²	mmHg	psi	bar
1 kPa		1	0.001000	0.010197	7.500616	0.145038	0.010000
1 MPa		1000	1	10.197	7500.616	145.038	10
1 kgf/cm ²		98.0665	0.0980665	1	735.559	14.2233	0.980665
1 mmHg		0.13332	0.000133	0.0013595	1	0.019336	0.0013332
1 psi		6.895	0.006895	0.07031	51.7157	1	0.06895
1 bar		100.0000	0.100000	1.01972	750.062	14.5038	1

Power-Save mode

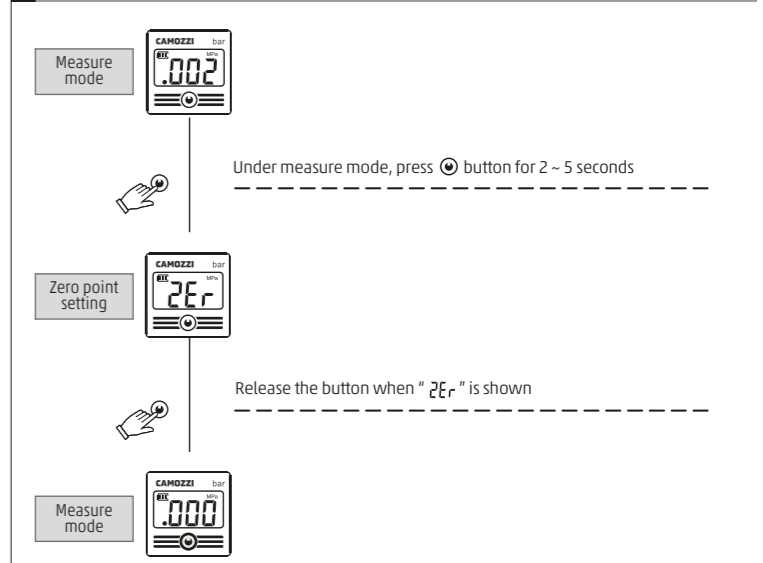
⊙ The pressure gauge will enter power saving mode if the ⊙ button is not pressed within 60sec.
⊙ In measure mode, press the ⊙ button to extend display for 120sec.



Pressure unit setting mode

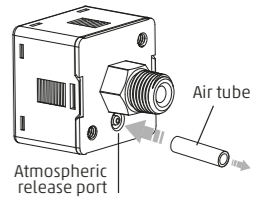


Zero point reset



Dust and splash environment

- To maintain IP65, please insert an air tube (O.D.: 4mm) into atmospheric release port and pipe the other end away from dust / splattering liquid environment.
- Use proper air tube dimension of O.D.: 4mm, I.D.: 2.5mm, and the length is depending on the user's environment.



Error code instruction

Error type	Error code	Error condition	Troubleshooting
Residual pressure error	Err	During zero reset, ambient pressure is over ± 3% F.S.	Change input pressure to ambient pressure and perform zero reset again
Applied pressure error	HHH	Supply pressure is exceeds the upper limit of pressure setting	Adjust the pressure within operating pressure range
	LLL	Supply pressure is exceeds the lower limit of pressure setting	
Battery error	bAt	When battery level is under 2.40V, the battery symbol and will flash 4 times then enter power save mode	Replace battery