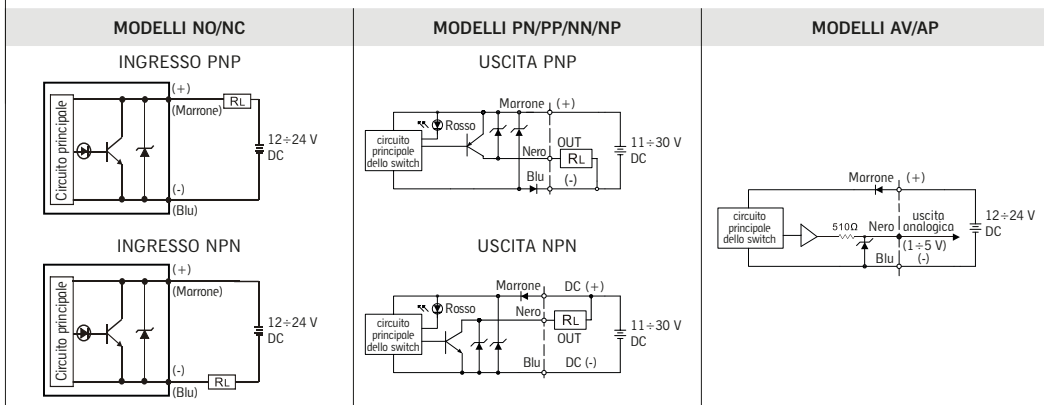


Il pressostato chiude un circuito elettrico quando la pressione misurata supera un determinato valore impostabile (modelli NO/NC e PN/PP/NN/NP) oppure fornisce una tensione proporzionale alla pressione misurata (modelli AV/AP).

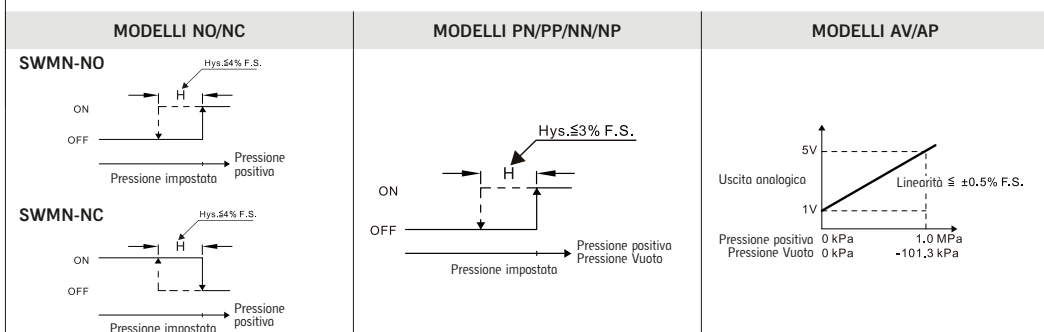
Connessioni

CAVO	CONNETTORE M8	SIGNIFICATO
Marrone		12÷24 V DC
Blu		0V
Nero		- Uscita (per modelli PN/PP/NN/NP e AV/AP) - Non usato (per modelli NO/NC)

Schemi di collegamento

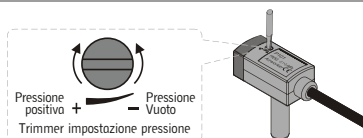


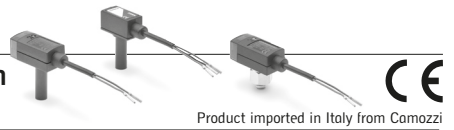
Tipo di uscita



Impostazione della pressione (non richiesta per modelli AV/AP)

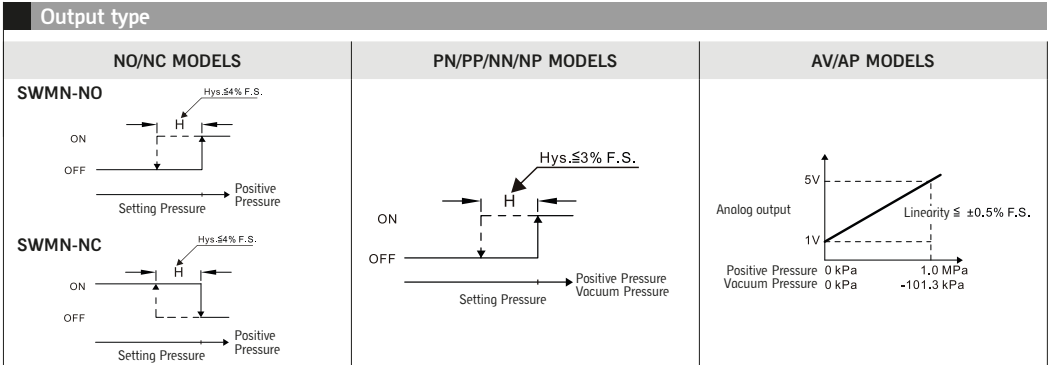
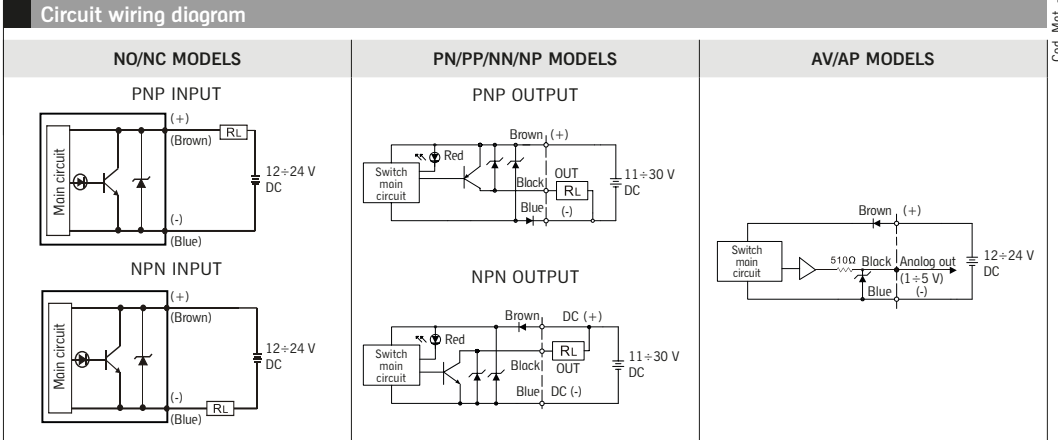
- La pressione di "ON" si regola attraverso il trimmer. Ruotarlo in senso orario per aumentare il valore del setpoint (o diminuire il setpoint per il vuoto). Ruotarlo in senso antiorario per diminuire il valore del setpoint (o aumentare il setpoint per il vuoto).
- Usare un cacciavite di dimensione idonea per impostare il trimmer. Ruotare lentamente il cacciavite durante le regolazioni. Per evitare danneggiamenti al trimmer, NON forzarlo quando arriva a fine corsa.





The pressure switch close an electrical circuit when the measured pressure exceeds an adjustable value (NO/NC and PN/PP/NN/NP models) or provide a voltage proportional to the measured pressure (AV/AP models).

CABLE		M8 CONNECTOR	MEANINGS
Brown	1		12÷24 V DC
Blue	3		0V
Black	4		- Output (PN/PP/NN/NP and AV/AP models) - Not used (NO/NC models)



Pressure adjustment (not required for AV/AP models)

- Use the Pressure setting trimmer to set "ON" pressure. Rotate clockwise to increase pressure setpoint (or to decrease vacuum setpoint). Rotate counter-clockwise to decrease pressure setpoint (or to increase vacuum setpoint).
- Use appropriate size screwdriver for the setting trimmers. Gently turn the screwdriver to make adjustments. To prevent damage to the Pressure setting trimmer, DO NOT force the trimmer when it comes to a stop.

