



86-3305-0196 rev.A

Istruzioni Eiettore Serie VEBL - VEDL

Istruzioni operative

Grazie per aver acquistato un prodotto Camozzi. Il presente foglio istruzioni, che deve essere sempre allegato al prodotto, contiene le informazioni necessarie per una sicura e corretta messa in opera dell'eiettore. Per ulteriori dettagli si consiglia di consultare il catalogo o il sito www.camozzi.com.

Descrizione VEBL-05/25

Generatore di vuoto basato sul principio di Venturi. La semplicità costruttiva, la leggerezza che lo contraddistingue e l'ampia gamma di soluzioni (6 differenti diametri di ugello) rendono questo prodotto adatto a molteplici impieghi.

Consigli per l'uso

Condizioni di montaggio e messa in opera

In ambienti con grosse quantità di polvere in sospensione è consigliato l'impiego di filtri speciali o, in alternativa, l'ottimizzazione dei cicli di aspirazione in modo che l'eiettore non aspiri troppo sporco otturando di conseguenza il silenziatore.

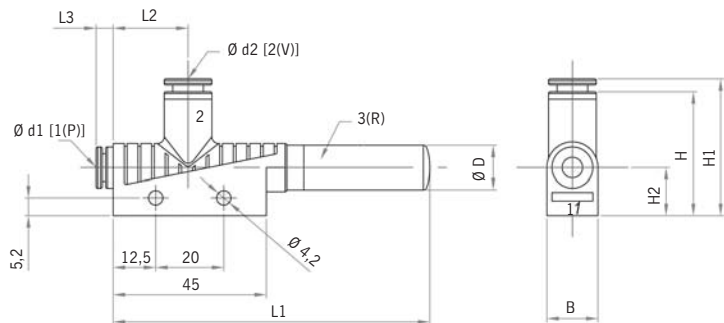
Urti violenti o forti vibrazioni possono influire sul buon funzionamento dell'eiettore. Ricordiamo che per l'assemblaggio di un circuito di vuoto efficiente è necessario che ogni componente (dai generatori di vuoto alle ventose, passando per i tubi) sia scelto seguendo alcune regole di base. Al termine del montaggio, verificare che i tubi siano innestati e che le guarnizioni lavorino correttamente.

L'eiettore opera da 0°C a 60°C e con range di pressione da 3 a 6 bar (valore ottimale: 4,5 bar).

Silenziatore

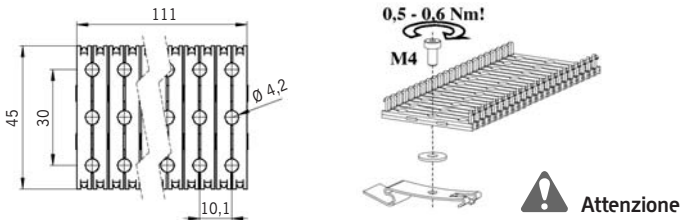
L'utilizzo dell'eiettore in condizioni ambientali particolarmente dannose (presenza di molta polvere, olio in sospensione, ecc.) può provocare con il tempo una diminuzione della sua efficienza. Questo è dovuto al fatto che il silenziatore, sporcandosi, impedisce il raggiungimento delle condizioni ottimali per la generazione del vuoto. In questi casi si consiglia di pulire o sostituire il silenziatore.

Ingombri

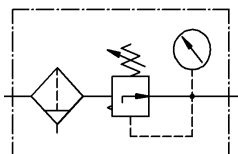


Ingombri (mm)	B	d1	d2	D	H	H1	H2	L1	L2	L3
VEBL-05/07	10	4	4	9	26	28	12	71	18	2
VEBL-10/15	15	6	8	14	34	40	14	97	22	5,5
VEBL-20/25	20	8	10	20	39	45,5	17	168	24,5	5,5

Supporto



Nell'immagine a lato è rappresentato un possibile schema esemplificativo di alimentazione con, ad esempio, un filtro regolatore di pressione serie MC + manometro.



Caratteristiche tecniche

La scelta del diametro del tubo è importante al fine di permettere all'eiettore una rapida generazione del vuoto; per questo ragione consigliamo, durante la progettazione dell'impianto, di tenere conto dei dati riportati nella seguente tabella. Raccordi a gomito, strozzature o tubi piegati peggiorano il rendimento del sistema. Ricordiamo inoltre che i tempi di aspirazione, a parità di generatore di vuoto, aumentano al crescere del volume da evacuare.

Caratteristiche / Modello	VEBL-05...	VEBL-07...	VEBL-10...	VEBL-15...	VEBL-20...	VEBL-25...
Ø Ugello [mm]	0.5	0.7	1	1.5	2	2.5
Pressione relativa ottenibile [mbar]	-840	-850	-850	-850	-850	-850
Portata in aspirazione [l/min]	8	16	38	71	127	215
Consumo di aria in aspirazione [l/min]	13,5	22	48	105	197	311
Pressione di lavoro [bar]	3...6	3...6	3...6	3...6	3...6	3...6
Pressione di lavoro ottimale [bar]	4,5	4,5	4,5	4,5	4,5	4,5
Temperatura di lavoro [°C]	0...60	0...60	0...60	0...60	0...60	0...60
Peso [g]	7,5	7,5	22	22	50	50
Livello di rumore in presa [dB(A)]	53	59	59	65	68	70
Livello di rumore in aria Libera [dB(A)]	58	65	65	72	77	78
Ø Interni consigliati per tubi [mm] fino a 2m	2/2	2/2	4/6	4/6	6/8	6/8
Numero massimo di eiettori per supporto	11	11	7	7	5	5
Fluidi utilizzabili	Aria compressa oliata e non secondo ISO 8573-1:2001 classe 7-4-4					

Descrizione VEDL-05/07

Generatore di vuoto basato sul principio di Venturi. La semplicità costruttiva e la leggerezza che lo contraddistingue rendono questo prodotto adatto a molteplici impieghi. La sua forma estremamente compatta è studiata per permettere il montaggio direttamente sulla ventosa.

Consigli per l'uso

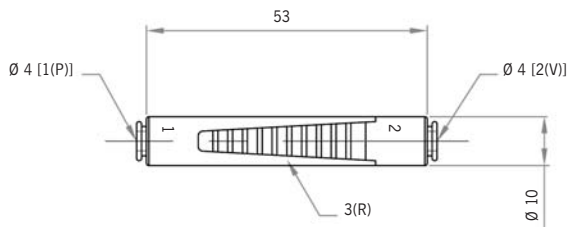
Condizioni di montaggio e messa in opera

Urti violenti o forti vibrazioni possono influire sul buon funzionamento dell'eiettore. Ricordiamo che per l'assemblaggio di un circuito di vuoto efficiente è necessario che ogni componente (dai generatori di vuoto alle ventose, passando per i tubi) sia scelto seguendo alcune regole di base.

Al termine del montaggio, verificare che i tubi siano innestati e che le guarnizioni lavorino correttamente.

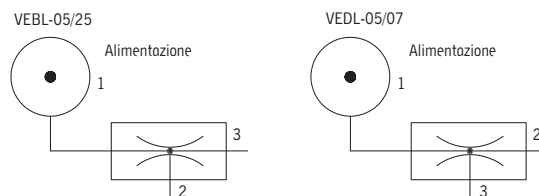
L'eiettore opera da 0°C a 60°C e con range di pressione da 3 a 6 bar (valore ottimale: 4,5 bar). Non avendo né parti mobili né silenziatore, l'eiettore non necessita di manutenzione.

Ingombri



Caratteristiche tecniche

Caratteristiche / Modello	VEDL-05...	VEDL-07...
Ø Ugello [mm]	0.5	0.7
Pressione relativa ottenibile [mbar]	-830	-850
Portata in aspirazione [l/min]	8	15
Consumo di aria [l/min] in aspirazione [l/min]	13	25
Pressione di lavoro [bar]	3...6	3...6
Pressione di lavoro ottimale [bar]	4,5	4,5
Temperatura di lavoro [°C]	0...60	0...60
Peso [g]	5	5
Livello di rumore in presa [dB(A)]	52	55
Livello di rumore in aria Libera [dB(A)]	60	63
Ø Interni consigliati per tubi [mm] fino a 2m	2/2	2/2
Fluidi utilizzabili	Aria compressa oliata e non secondo ISO 8573-1:2001 classe 7-4-4	



Connessione VEBL e VEDL

1 = Alimentazione
2 = Connezione per il vuoto
3 = Scarico



86-3305-0196 rev.A

Instructions Ejectors Series VEVL - VEDL

Instructions for use

Thank you for having purchased a Camozzi product. This instruction sheet, which always has to be with the product, contains the necessary information for a secure and correct installation of the ejector. For further details we advise to consult our catalogue or look at www.camozzi.com

Description VEVL-05/25

Vacuum generator based on the Venturi principle. Its easy construction, its small weight and the large range of solutions (6 different orifice diameters) makes this product suitable to many applications.

Instructions for use

Mounting conditions and installation

In very dusty environments, it is advised to use special filters or, alternatively, to optimize the suction cycles so that the ejector does not intake too much dirt that could block the silencer. Strong impacts or vibrations can influence the good functioning of the ejector.

Please remember that, for the assembly of an efficient vacuum circuit, it is necessary that each component (from the vacuum generator to the suction pads, passing through the tubes) is chosen according to some basic rules. At the end of the mounting, make sure that the tubes are connected and that the seals function correctly.

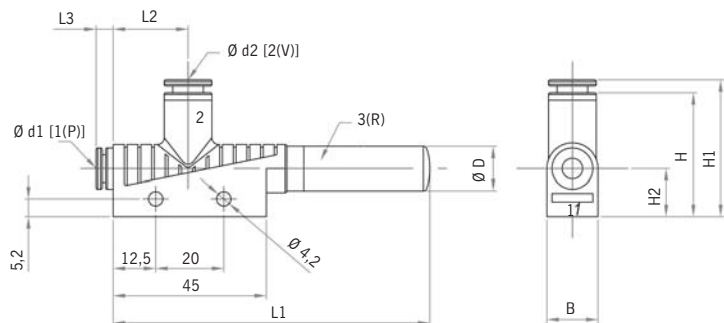
The ejector works from 0°C to 60°C with a pressure range from 3 to 6 bar (optimum value: 4,5 bar).

Silencer

The use of the ejector in particular severe environmental conditions (great presence of dust and/or oil in the air, etc.) with the passing of time can provoke a decrease in performance/efficiency. This is due to the fact that the silencer, when getting dirty, cannot reach the optimum conditions for the generation of vacuum.

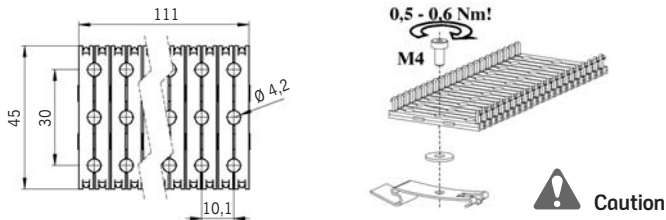
In these cases it is advised to clean or replace the silencer.

Dimensions

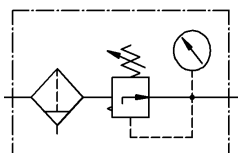


Dimensions (mm)	B	d1	d2	D	H	H1	H2	L1	L2	L3
VEVL-05/07	10	4	4	9	26	28	12	71	18	2
VEVL-10/15	15	6	8	14	34	40	14	97	22	5,5
VEVL-20/25	20	8	10	20	39	45,5	17	168	24,5	5,5

Support



The figure at the right represents an example of a supply scheme with a filter-regulator Series MC and a pressure gauge.



Technical characteristics

The choice of the tube diameter is important in order to allow the ejector to rapidly generate vacuum; for this reason we advise, during the designing of the system, to consider the data reported in the following scheme. Elbow fittings, narrow passages or bent tubes could reduce the performance of the system. Furthermore we remind you that the suction time, (with the same vacuum generator), increases if the volume to evacuate is increased.

Characteristics/Model	VEVL-05...	VEVL-07...	VEVL-10...	VEVL-15...	VEVL-20...	VEVL-25...
Orifice Ø [mm]	0.5	0.7	1	1.5	2	2.5
Obtainable relative pressure [mbar]	-840	-850	-850	-850	-850	-850
Vacuum flow [NI/min]	8	16	38	71	127	215
Air consumption [NI/min]	13,5	22	48	105	197	311
Operating pressure [bar]	3...6	3...6	3...6	3...6	3...6	3...6
Optimum operating pressure [bar]	4,5	4,5	4,5	4,5	4,5	4,5
Operating temperature [bar]	0...60	0...60	0...60	0...60	0...60	0...60
Weight [g]	7,5	7,5	22	22	50	50
Noise level gripped [dB(A)]	53	59	59	65	68	70
Noise level free [dB(A)]	58	65	65	72	77	78
Suggested internal Ø for tubes [mm] up to 2m	2/2	2/2	4/6	4/6	6/8	6/8
Max n° of ejectors for one support	11	11	7	7	5	5
Usable fluids	Compressed air, oiled or not, according to ISO 8573-1:2001 class 7-4-4					

Description VEDL-05/07

Vacuum generator based on the Venturi principle. Its easy construction, its small weight and the large range of solutions (6 different orifice diameters) makes this product suitable to many applications.

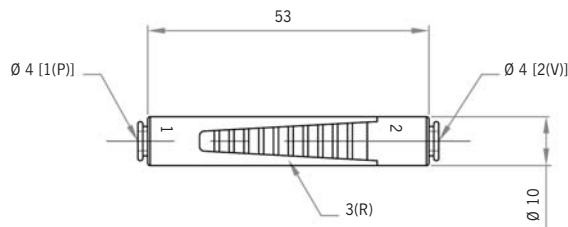
Instructions for use

Mounting conditions and installation

Strong impacts or vibrations can compromise the good functioning of the ejector. Please remember that, for the assembly of an efficient vacuum circuit, it is necessary that each component (from the vacuum generator to the suction pads, passing through the tubes) is chosen according to some basic rules.

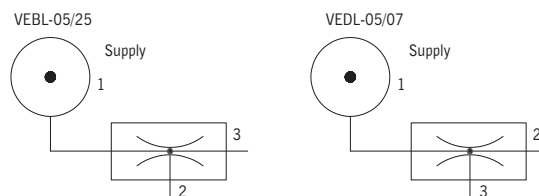
At the end of the mounting, make sure that the tubes are connected and that the seals function correctly. The ejector works from 0°C to 60°C with a pressure range from 3 to 6 bar (optimum value: 4,5 bar). Since it is free from any loose parts or silencer, the ejector does not require maintenance.

Dimensions



Technical characteristics

Characteristics/Model	VEDL-05...	VEDL-07...
Orifice Ø [mm]	0.5	0.7
Obtainable relative pressure [mbar]	-830	-850
Vacuum flow [NI/min]	8	15
Air consumption [NI/min]	13	25
Operating pressure [bar]	3...6	3...6
Optimum operating pressure [bar]	4,5	4,5
Operating temperature [bar]	0...60	0...60
Weight [g]	5	5
Noise level gripped [dB(A)]	52	55
Noise level free [dB(A)]	60	63
Suggested internal Ø for tubes [mm] up to 2m	2/2	2/2
Usable fluids	Compressed air, oiled or not, according to ISO 8573-1:2001 class 7-4-4	



VEVL and VEDL connection

1 = Air inlet
2 = Vacuum connection
3 = Exhaust