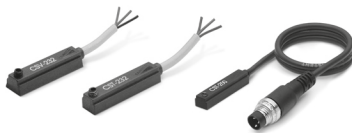


Sensori a scomparsa Serie CST-CSV

Istruzioni d'uso e manutenzione



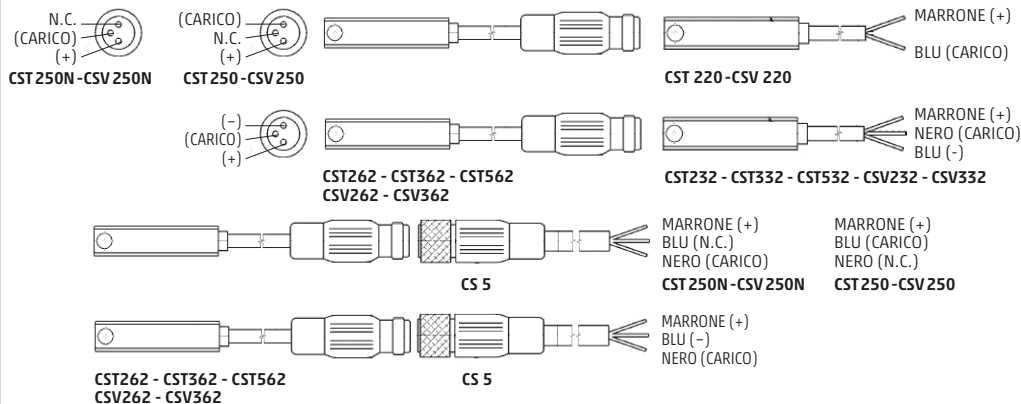
CE
CAMOZZI
Automation

Mat. 93-7531-0010 Rev.D Doc. 3000073398 Ver.01

Il sensore a scomparsa chiude un circuito elettrico quando viene investito da un campo magnetico.
Il sensore, posto nella cava integrata nel cilindro oppure fissato mediante gli appositi adattatori, rileva la posizione del pistone magnetico del cilindro.



Prodotto importato in Italia da Camozzi



Precauzioni

Nei modelli a tre fili, non collegare il nero con il blu e non collegare il filo nero a nessun polo dell'alimentazione. È possibile il collegamento in serie di più sensori.
Nei modelli a due fili, assicurarsi che il carico sia sempre collegato. Evitare il collegamento in serie di più sensori.



Attenzione!

Evitare le spelature, le pieghe a 180° e lo stiramento del cavetto.

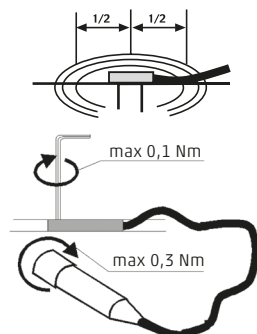


MESSA IN FUNZIONE

Alimentare il sensore e collocare il pistone del cilindro nella posizione che si vuole rilevare.
Trascinare il sensore nella cava del cilindro fino a che non rileva il segnale, proseguire fino a quando il segnale scompare.
Collocare infine il sensore nella posizione centrale dei due punti rilevati.

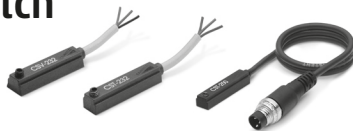
* CST-220 CST-250: 10-110V AC/DC; 0,25A; 8W/10VA
* CSV-220 CSV-250: 10-110V AC/DC; 0,25A; 8W/10VA
CST-232 CST-262: 5-30V AC/DC; 0,25A; 8W/10VA
CSV-232 CSV-262: 5-30V AC/DC; 0,25A; 8W/10VA
CST-332 CST-362: 10-27V DC; 0,1A; 3W
CSV-332 CSV-362: 10-27V DC; 0,1A; 3W
CST-532 CST-562: 10-27V DC; 0,1A; 3W
IP67

* = i Mod. CST-220 e CSV-220 sono idonei fino a 230V AC



Magnetic proximity switch Series CST-CSV

Use and maintenance instructions



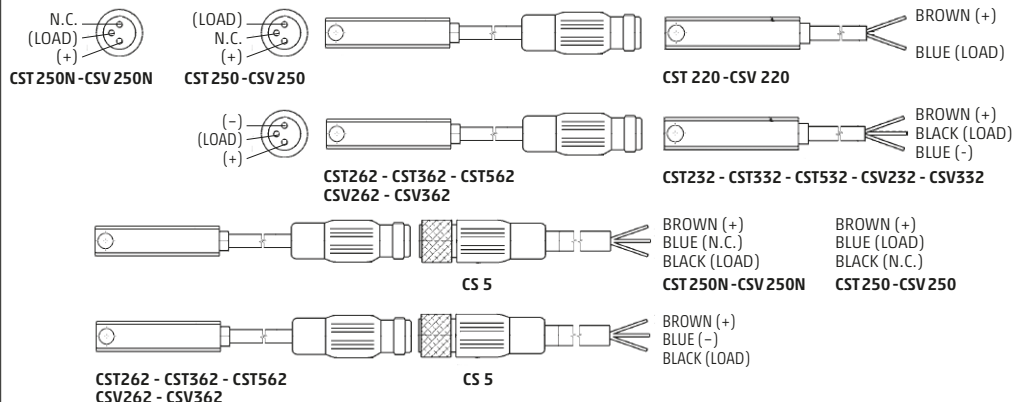
CAMOZZI
Automation

Mat. 93-7531-0010 Rev.D Doc. 3000073398 Ver.01

The magnetic proximity switch is actuated by a magnetic field and close an electrical circuit.
The sensor, integrated in the cylinder groove or fixed with the proper adaptors, detects the position of the cylinder magnetic piston.



Product imported in Italy by Camozzi



⚠ Cautions

In the 3-wires version, do not connect the black to the blue and do not connect the black wire to any pole of the power supply. It is permitted the series connection of several sensors.
In the 2-wires version, make sure that a load is always connected. Avoid the series connection of several sensors.

⚠ Attention!

Do not squash, bend, stretch the cables.



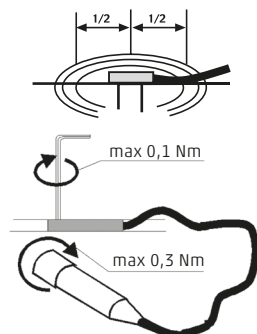
COMMISSIONING

Apply current to the sensor and place the cylinder piston in the position which you want to detect.

Shift the sensor along the cylinder groove and first until it switches, then few millimeters further in the same direction until it switches off. Place the sensor half way between the switch-on and switch-off points.

* CST-220 CST-250: 10-110V AC/DC; 0,25A; 8W/10VA
 * CSV-220 CSV-250: 10-110V AC/DC; 0,25A; 8W/10VA
 CST-232 CST-262: 5-30V AC/DC; 0,25A; 8W/10VA
 CSV-232 CSV-262: 5-30V AC/DC; 0,25A; 8W/10VA
 CST-332 CST-362: 10-27V DC; 0,1A; 3W
 CSV-332 CSV-362: 10-27V DC; 0,1A; 3W
 CST-532 CST-562: 10-27V DC; 0,1A; 3W
 IP67

* = Mod. CST-220 and CSV-220 suitable up to 230V AC



Camozzi Automation spa
Via Eritrea, 20/
25126 Brescia - Italy
Tel. +39 030 37921
www.camozzi.com

Technical assistance
Product inquiries and requests for support
Tel. +39 030 3792790
service@camozzi.com

Product Certification
Information concerning product certifications,
EC standards, conformity declarations and instructions
productcertification@camozzi.com