

MANUALE D'USO E MANUTENZIONE

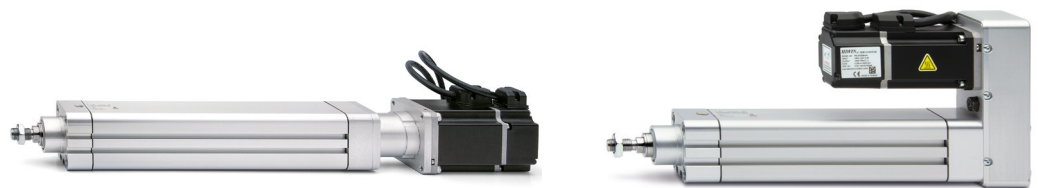


SERIE 6E
CILINDRI ELETTROMECCANICI



Indice

i.	Introduzione	3
1.	Avvertenze generali di sicurezza	3
2.	Documenti di riferimento	3
3.	Componenti e materiali	4
4.	Codifica	4
5.	Trasporto e imballo	5
6.	Immagazzinamento	5
7.	Montaggio	5
	Condizioni di installazione	5
	Carichi non ammessi	6
	Posizione di montaggio	6
	Foro di compensazione della pressione	6
	Accessori montaggio	6
	Configurazioni di supporto disponibili	7
	Montaggio degli accessori dello stelo	7
	Montaggio con motore in linea	8
	Montaggio con riduttore in linea	10
	Elenco componenti per montaggio con motore/riduttore in linea	11
	Montaggio giunto elastico	12
	Montaggio in parallelo	13
	Elenco componenti per montaggio con motore in parallelo	15
	Montaggio calettatore autocentrante e regolazione puleggia	16
	Montaggio calettatore non autocentrante	16
	Montaggio guide anti-rotazione 45NHT / 45NHB / 45NUT	16
	Montaggio e regolazione della posizione dei sensori magnetici CST/CSH	17
	Montaggio copricava S-CST-500	17
	Messa in servizio	17
8.	Manutenzione e riparazione	18
9.	Smontaggio e sostituzione di componenti	18
10.	Smaltimento	18
11.	Dati tecnici	18
12.	Risoluzione di eventuali guasti	18



i. Introduzione

Il presente manuale d'uso deve essere interamente letto prima di iniziare il montaggio e la messa in opera del cilindro elettromeccanico Serie 6E. Il presente documento fornisce indicazioni su alcune caratteristiche del prodotto e non interviene sulla correttezza dell'applicazione dello stesso in particolari condizioni. L'utilizzatore finale ha l'obbligo di eseguire i controlli e le valutazioni necessarie a validare l'utilizzo del prodotto.

© Tutti i diritti di riproduzione, distribuzione e utilizzo del presente documento sono di proprietà della Camozzi Automation S.p.A. Le istruzioni originali sono state redatte in lingua Italiana.

1. Avvertenze generali di sicurezza

- I disposti, le leggi e i regolamenti localmente validi per il luogo di destinazione del prodotto devono sempre essere rispettati.
- Il cilindro elettromeccanico Serie 6E deve essere utilizzato esente da manomissioni, danneggiamenti e nello stato originale di fornitura.
- Il catalogo generale Serie 6E (cod. 93-1005-001072, disponibile presso i nostri distributori e/o sul nostro sito web) definisce i limiti di utilizzo entro i quali il cilindro elettromeccanico Serie 6E deve essere applicato.
- I prodotti indicati nel presente documento sono soggetti a decadimento delle prestazioni dovute ad una usura o invecchiamento dei componenti sottoposti ai carichi ed al lavoro previsti.
- Il presente documento fornisce le avvertenze relative al cilindro elettromeccanico Serie 6E. La valutazione di eventuali interazioni con altri componenti, oggetti o persone all'interno di una macchina o di un'applicazione è da effettuarsi da parte del progettista e dell'installatore della macchina o applicazione stessa.
- Alcuni pericoli sono associabili al prodotto solamente dopo che è stato installato sulla macchina/attrezzatura. È compito dell'utilizzatore finale individuare tali pericoli e ridurre i rischi associati.
- I cilindri elettromeccanici Serie 6E sono progettati ad uso industriale, non sono adatti ad ambienti potenzialmente esplosivi ed ad uso subacqueo.
- In caso d'utilizzo del cilindro elettromeccanico Serie 6E in ambienti potenzialmente corrosivi consultare Camozzi Automation S.p.A.
- Evitare di ricoprire il cilindro elettromeccanico Serie 6E con vernici o altre sostanze; non utilizzare a contatto diretto con gas corrosivi, prodotti chimici, acidi, acqua salata o vapore.

2. Documenti di riferimento

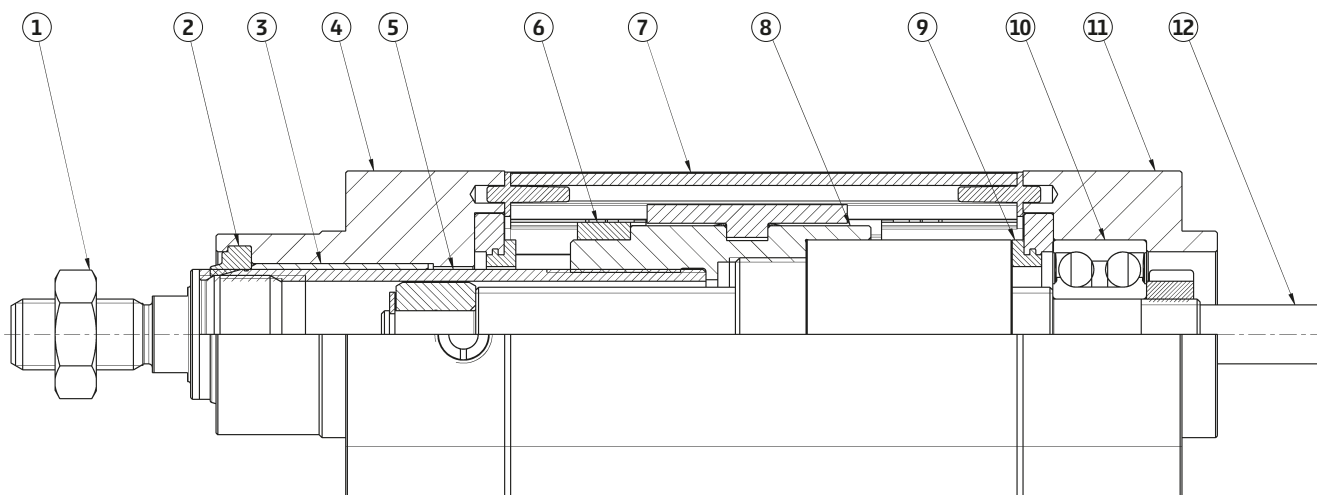
L'installatore prima di procedere alla corretta messa in opera del cilindro elettromeccanico Serie 6E dovrà assicurarsi di avere a disposizione la seguente documentazione:

Titolo del Documento	Codice del Documento	Applicazione
Manuale d'uso e manutenzione	93-7545-0003	Avvertenze per la sicurezza
Foglio istruzioni (fornita nella confezione)	93-7545-0008	Informazioni di base
Cilindri elettromeccanici Serie 6E	93-0518-001003	Catalogo Attuazione elettrica
Azionamenti per il controllo dell'attuazione elettrica Serie DRWB e DRCS	93-0518-001003	Catalogo Attuazione elettrica
Motori per l'attuazione elettrica Serie MTB	93-0518-001003	Catalogo Attuazione elettrica
Motori per l'attuazione elettrica Serie MTS	93-0518-001003	Catalogo Attuazione elettrica
Foglio istruzioni azionamenti DRWB per motori Brushless	93-7545-0001	Informazioni di base
Foglio istruzioni azionamenti DRCS per motori Stepper	93-7545-0006	Informazioni di base
Dichiarazione di incorporazione per sistemi lineari	86-4020-0003 [1]	Documentazione da leggere e conservare
Documentazione relativa all'applicazione nell'impianto e istruzioni degli altri componenti	[2]	-

[1] - Solo nel caso di acquisto dell'unità fornita con motore già installato.

[2] - Solo nel caso di installazione all'interno di una macchina o dell'inserimento in applicazioni verificare di avere a disposizione tutta la documentazione relativa all'applicazione stessa, per poter valutare eventuali rischi per cose, persone o animali.

3. Componenti e materiali



PARTI	MATERIALI
1 Dado stelo	Acciaio zincato
2 Guarnizione stelo	PU
3 Boccola	Tecnopolimero
4 Testata anteriore	Legia di alluminio anodizzato
5 Stelo	Acciaio inox
6 Magnete	Plastoferrite
7 Profilo estruso	Legia di alluminio anodizzato
8 Elemento di guida vite BS	Legia di alluminio
9 Paracolpi di fine corsa	NBR
10 Cuscinetto	Acciaio
11 Testata posteriore	Legia di alluminio anodizzato
12 Vite BS	Acciaio

4. Codifica

6E	032	BS	0200	P05	A
-----------	------------	-----------	-------------	------------	----------

6E

SERIE

032

TAGLIA:
 032 = 32 mm
 040 = 40 mm
 050 = 50 mm
 063 = 63 mm
 080 = 80 mm
 100 = 100 mm

BS

CONSTRUZIONE:
 BS = vite a ricircolo di sfere

0200

CORSA:
 100 ÷ 1500 mm

P05

PASSO DELLA VITE:
 P05 = 5 mm
 P10 = 10 mm
 P16 = 16 mm (solo per taglia 40)
 P20 = 20 mm (solo per taglie 50, 80, 100)
 P25 = 25 mm (solo per taglia 63)
 P32 = 32 mm (solo per taglia 80)
 P40 = 40 mm (solo per taglia 100)

A

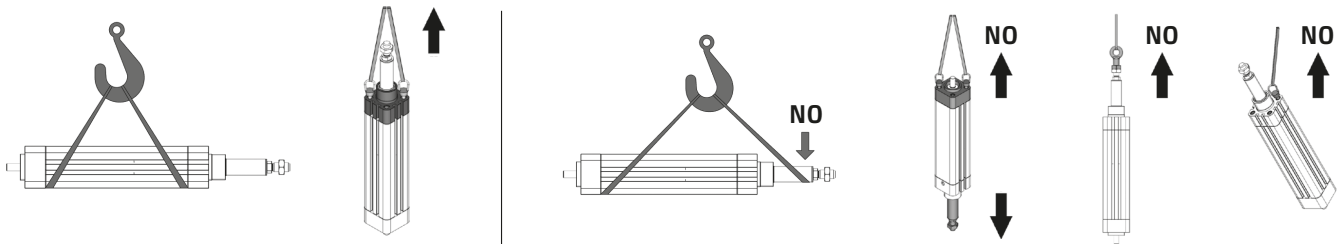
TIPO COSTRUTTIVO:
 A = standard con dado stelo

VERSIONE:
 = IP40 (non disponibile per taglie 80 e 100)
 P = IP65
 (___) = stelo più lungo di ___ mm

5. Trasporto e imballo

L'imballo dei prodotti è adatto alla manipolazione o al sollevamento con mezzi di magazzino.
Controllare l'integrità dell'imballo prima della manipolazione.

La caduta accidentale e/o lo schiacciamento dell'imballo potrebbe compromettere la funzionalità del prodotto e causare gravi lesioni al personale addetto alla manipolazione.



- La manipolazione del prodotto deve essere sempre effettuata con lo stelo completamente retratto.
- Il sollevamento del prodotto è consentito solo nei punti indicati in figura.
- È vietato utilizzare lo stelo per il sollevamento del cilindro elettromeccanico Serie 6E.
- È vietato utilizzare la testata posteriore per sollevare il prodotto, al fine di evitare la fuoriuscita dello stelo dal corpo cilindro a causa della reversibilità della vite a ricircolo di sfere.

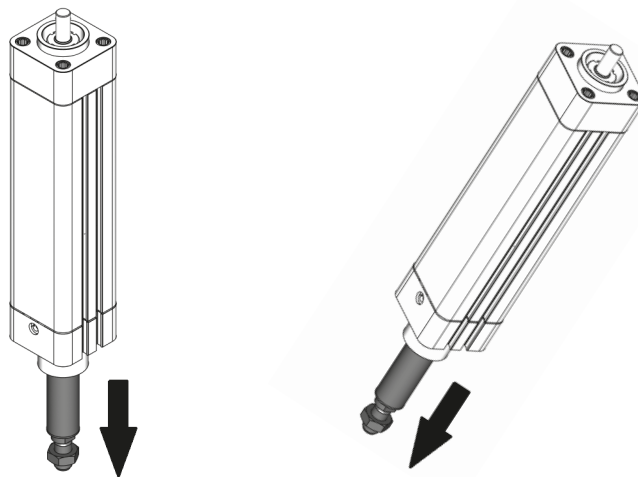
6. Immagazzinamento

- Il prodotto deve essere immagazzinato in ambienti asciutti e protetti dalle intemperie
- Le temperature di stoccaggio devono essere comprese tra -20°C e +80°C

7. Montaggio

Durante l'installazione del componente verificare che non si possano generare dei pericoli dovuti a movimenti meccanici non controllati. Il cilindro elettromeccanico Serie 6E è installabile esclusivamente da personale specializzato o da personale istruito sotto la guida e la sorveglianza di personale qualificato. Controllare il senso di rotazione per far rientrare e far fuoriuscire la vite prima di iniziare l'installazione. Si raccomanda di non verniciare assolutamente il cilindro elettromeccanico Serie 6E.

Il montaggio in verticale o inclinato del cilindro elettromeccanico Serie 6E, con lo stelo rivolto verso il basso, può essere pericoloso. Lo stelo potrebbe uscire dal cilindro elettromeccanico Serie 6E con velocità non controllata a causa della reversibilità del movimento delle viti a ricircolo di sfere in esso contenute.



Condizioni di installazione

Il catalogo generale del cilindro elettromeccanico Serie 6E riporta le condizioni di corretto utilizzo ed i dati tecnici.

Prima di mettere in funzione il cilindro elettromeccanico Serie 6E verificare che:

- Le caratteristiche e le prestazioni dichiarate corrispondano a quelle richieste;
- Non sia danneggiato in seguito al trasporto;
- Non sia installato in modo che possa creare pericolo a persone, cose e/o animali;
- Sia dotato degli appositi ancoraggi e sia fermamente fissato;
- Si raccomanda l'utilizzo corretto delle configurazioni di montaggio in seguito indicate nel manuale;
- Qualora sia esposto all'azione di operatori su una macchina, prevedere apposite protezioni non eludibili e/o appositi DPI.

Prima di mettere in funzione il cilindro elettromeccanico 6E verificarne il corretto funzionamento qualora debba essere utilizzato in circuiti

conformi ai requisiti della norma ISO 13849-1.

In caso di applicazioni difformi contattare Camozzi Automation S.p.A. La temperatura in fase di utilizzo deve essere compresa tra 0 °C e 50°C.



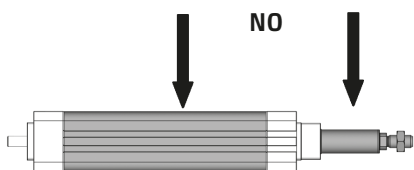
ATTENZIONE: attenersi alle temperature di targa, proteggere da acqua umidità e attacco da sostanze corrosive. Installare il cilindro elettromeccanico Serie 6E in un luogo accessibile alla manutenzione affinché non crei pericoli per gli addetti alla manutenzione.



ATTENZIONE: per la natura del cilindro elettromeccanico Serie 6E lo stelo è soggetto a movimenti. Prevedere dispositivi di protezioni per gli operatori nell'area di lavoro.

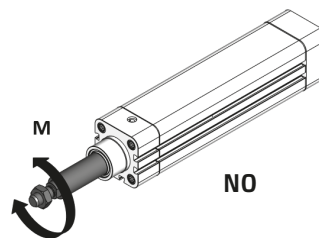
Carichi non ammessi

- Il cilindro elettromeccanico Serie 6E non può essere caricato radialmente sullo stelo o sulla struttura:



- La struttura del cilindro elettromeccanico Serie 6E non può essere utilizzata per il montaggio di altri componenti. Per applicazioni di questo genere contattare Camozzi Automation S.p.A.

- Il cilindro elettromeccanico Serie 6E dispone di una guida anti-rotazione interna ma non può sopportare torsioni sullo stelo:



Posizione di montaggio

Il cilindro elettromeccanico Serie 6E può essere montato in qualsiasi posizione: orizzontale, verticale con stelo verso l'alto, verticale con stelo verso il basso, inclinato.

Evitare sempre che movimenti inaspettati degli attuatori possano generare dei pericoli per le attrezzature e le persone circostanti.

In caso di montaggio verticale o obliquo è necessario prevedere l'utilizzo di motori auto-frenanti per evitare corse non controllate in caso di caduta di tensione.



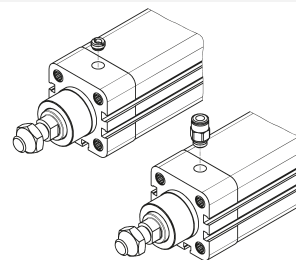
ATTENZIONE: È vietato passare o sostare nell'area di lavoro del cilindro elettromeccanico Serie 6E.

Foro di compensazione della pressione

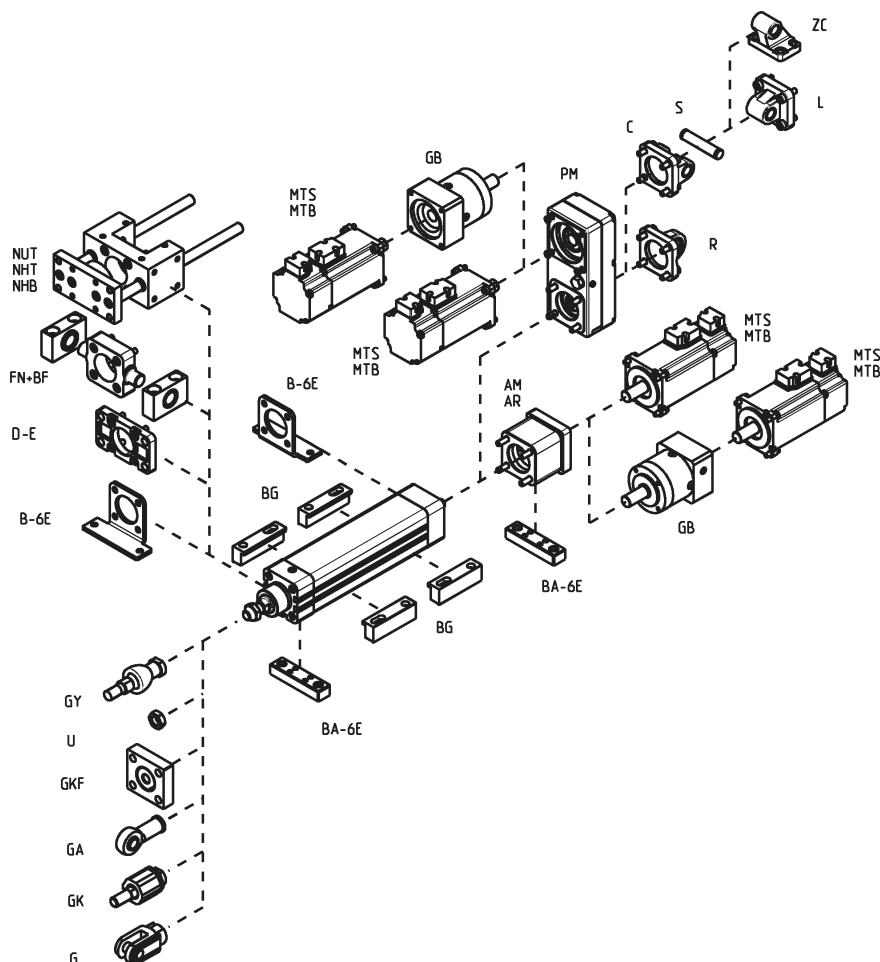
Il cilindro elettromeccanico Serie 6E è dotato di un foro per compensazione dell'aria presente all'interno di esso, con relativo silenziatore.

Per un corretto funzionamento del prodotto è necessario che tale foro non sia occluso.

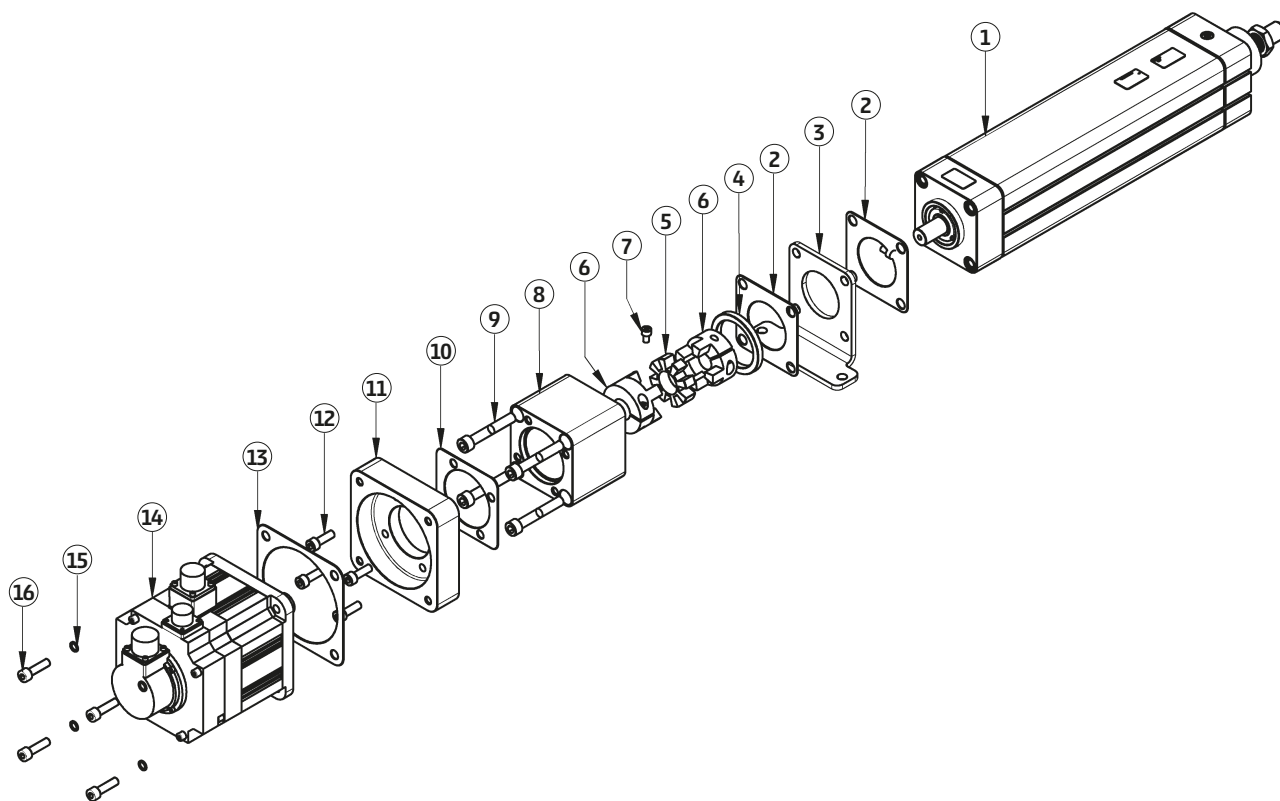
Nella versione IP65 è necessario rimuovere il silenziatore e sostituirlo con il raccordo super rapido serie 6512 (come in figura).



Montaggio accessori



Montaggio con motore in linea

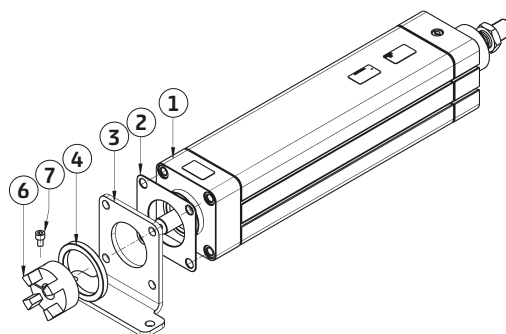


- | | |
|---|------------------------------------|
| 1 | Cilindro elettromeccanico serie 6E |
| 2 | Guarnizione testata posteriore |
| 3 | Piedino di supporto |
| 4 | Anello di centraggio |
| 5 | Innesto elastomerico |
| 6 | Semigiunto |
| 7 | Vite semigiunto |
| 8 | Campana |

- | | |
|----|---|
| 9 | Vite campana |
| 10 | Guarnizione interfaccia flangia-campana |
| 11 | Flangia motore |
| 12 | Viti flangia motore |
| 13 | Guarnizione motore |
| 14 | Motore elettrico |
| 15 | Rondella |
| 16 | Viti motore |

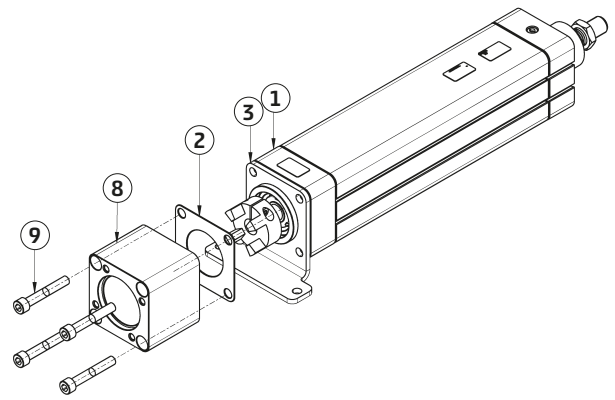
STEP 1

Dopo aver posizionato adeguatamente il cilindro elettromeccanico Serie 6E (1), posizionare la guarnizione (2) sulla testata posteriore del cilindro (in caso di IP65) e, ove presenti, calettare sul lato posteriore del cilindro il piedino di supporto (3) e successivamente l'anello di centraggio (4). Montare il semigiunto (6) sull'albero posteriore del cilindro e bloccarlo con la vite (7) come indicato nella sezione "Montaggio giunto elastico"

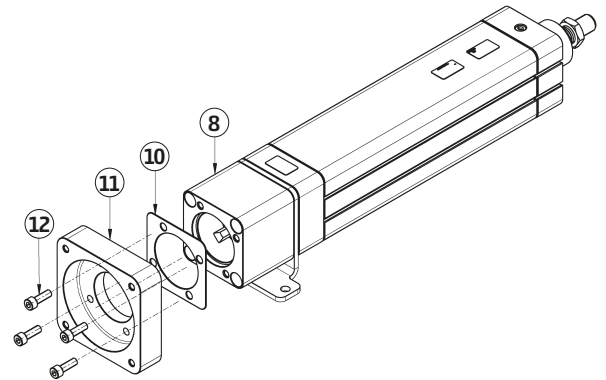


STEP 2

Assemblare la campana (8) su lato posteriore del cilindro elettromeccanico Serie 6E (1), utilizzando l'apposito centraggio. In caso di IP65 assicurarsi di aver interporre la guarnizione testata posteriore (2) tra il piedino di supporto (3) e la campana (8). Bloccare il tutto con le viti (9) in dotazione.

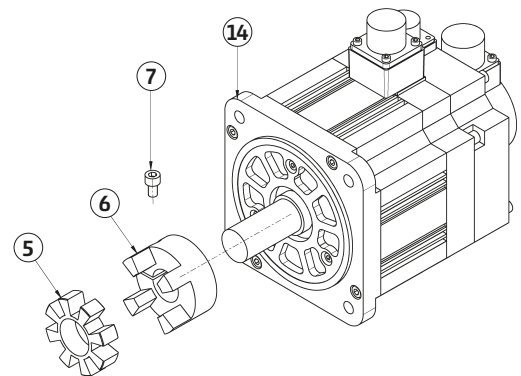
**STEP 3**

Assemblare la flangia motore (11), ove presente, alla campana (8) utilizzando l'apposito centraggio. Interporre la guarnizione interfaccia flangia-campana (10) in caso di IP65. Bloccare la flangia motore (11) con le viti (12) in dotazione.

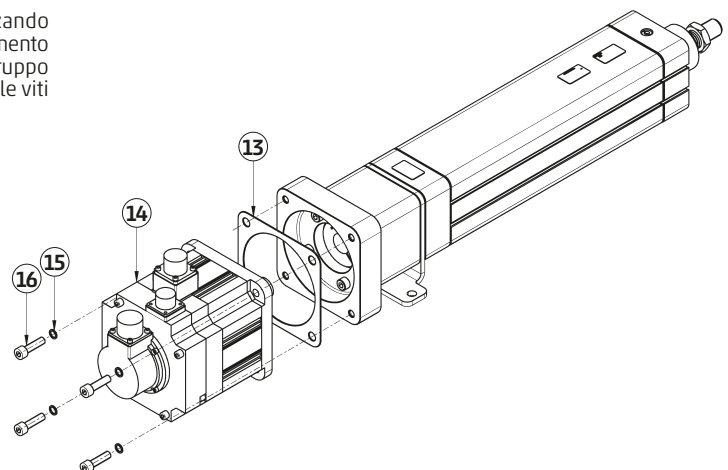
**STEP 4**

Dopo aver posizionato adeguatamente il motore elettrico (14), posizionare il semigiunto rimanente (6) sull'albero motore e bloccare con la vite (7) in dotazione come indicato nella sezione "Montaggio giunto elastico".

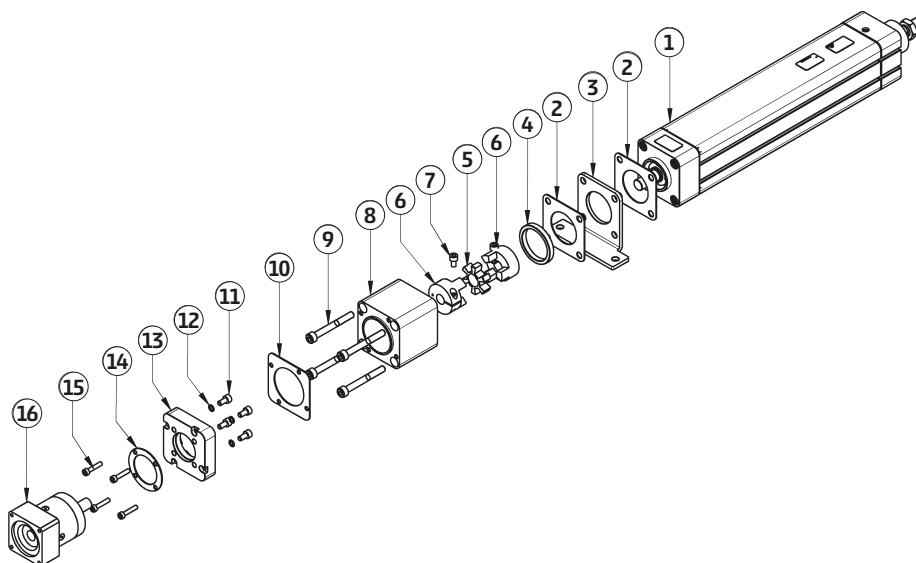
Infine posizionare l'innesto elastomerico (5).

**STEP 5**

Assemblare il gruppo motore (14) con il gruppo cilindro utilizzando l'apposito centraggio, mostrando particolare attenzione all'accoppiamento dei semigiunti. In caso di IP65, interporre tra gruppo motore e gruppo cilindro la guarnizione motore (13). Bloccare il gruppo motore con le viti (16) in dotazione con le relative rondelle (15) ove presenti.



Montaggio con riduttore in linea

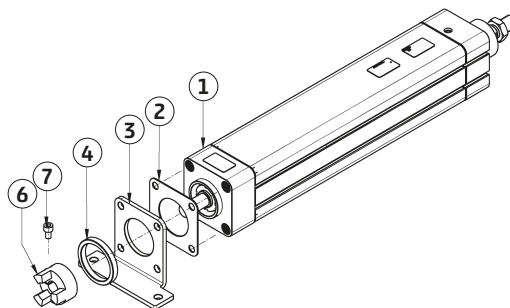


1	Cilindro elettromeccanico serie 6E
2	Guarnizione testata posteriore
3	Piedino di supporto
4	Anello di centraggio
5	Innesto elastomerico
6	Semigiunto
7	Vite semigiunto
8	Campana

9	Vite campana
10	Guarnizione interfaccia flangia-campana
11	Viti riduttore
12	Rondella
13	Flangia riduttore
14	Guarnizione riduttore
15	Viti flangia riduttore
16	Riduttore

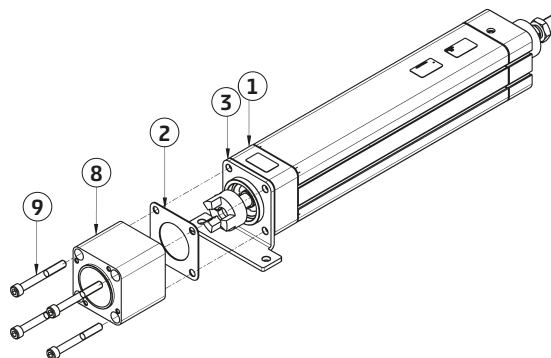
STEP 1

Dopo aver posizionato adeguatamente il cilindro elettromeccanico Serie 6E (1), posizionare la guarnizione (2) sulla testata posteriore del cilindro (in caso di IP65) e, ove presenti, calettare sul lato posteriore del cilindro il piedino di supporto (3) e successivamente l'anello di centraggio (4). Montare il semigiunto (6) sull'albero posteriore del cilindro e bloccarlo con la vite (7) come indicato nella sezione "Montaggio giunto elastico"



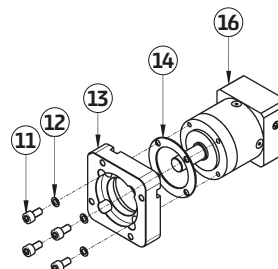
STEP 2

Assemblare la campana (8) su lato posteriore del cilindro elettromeccanico Serie 6E (1), utilizzando l'apposito centraggio. In caso di IP65 assicurarsi di aver interporre la guarnizione testata posteriore (2) tra il piedino di supporto (3) e la campana (8). Bloccare il tutto con le viti (9) in dotazione.



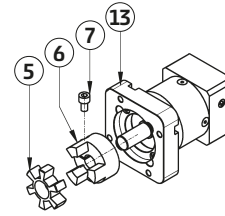
STEP 3

Assemblare la flangia riduttore (13) (ove presente) al riduttore (16) utilizzando l'apposito centraggio. Interporre la guarnizione interfaccia flangia-campana (10) in caso di IP65. Bloccare la flangia riduttore (13) con le viti (11) in dotazione e le relative rondelle (12) se presenti.



STEP 4

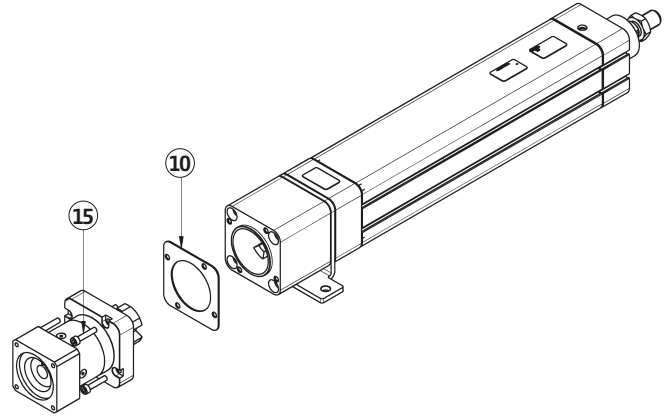
Posizionare il semigiunto rimanente (6) sull'albero riduttore e bloccare con la vite (7) in dotazione come indicato nella sezione "Montaggio giunto elastico".
Infine posizionare l'innesto elastomerico (5).

**STEP 5**

Assemblare il gruppo riduttore con il gruppo cilindro utilizzando l'apposito centraggio, mostrando particolare attenzione all'accoppiamento dei semigiunti. In caso di IP65, interporre tra gruppo motore e gruppo cilindro la guarnizione interfaccia flangia-campana (10). Bloccare il gruppo riduttore con le viti (15) in dotazione.

Fare riferimento alla tabella sottostante per il serraggio della vite del riduttore sull'albero motore

CH: dimensione esagono testa vite
CS: coppia di serraggio



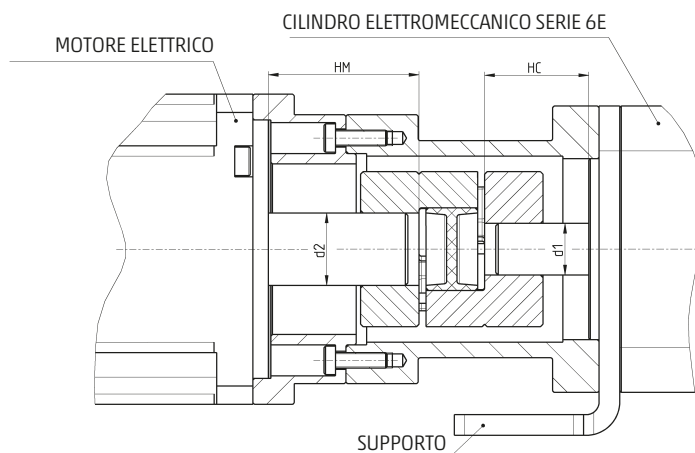
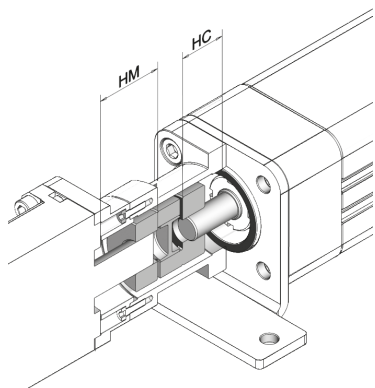
Mod.	GB-060		GB-080		GB-120		GC-060		GC-080		GC-120	
CH [mm]	3	4	4	5	6	6	4	6	6	6	6	6
CS [Nm]	4,5	9,5	16,5	16,5	16,5	40	9,8	41	41	41	41	41

Elenco componenti per montaggio con motore/riduttore in linea

	Vite campana (9)	Viti flangia motore (12)	Rondelle (15)	Viti motore (16)
AM-6E-32-0100	M6X18 UNI 5931	M3X10 DIN7984	-	M3X20 UNI 5931
AM-6E-32-0100P	M6X18 UNI 5931	M3X10 DIN7984	RONDELLA M3	M3X20 UNI 5931
AM-6E-32-0023	M6X18 UNI 5931	M3X10 DIN7984	-	M4x12 UNI 5931
AM-6E-32-0023P	M6X18 UNI 5931	M3X10 DIN7984	RONDELLA M5	M4x12 UNI 5931
AM-6E-32-0024P	M6X40 UNI 5931	-	-	M4x14 UNI 5931
AM-6E-40-0400	M6X18 UNI 5931	M3X10 DIN7984	-	M5x14 UNI 5931
AM-6E-40-0400P	M6X18 UNI 5931	M3X10 DIN7984	RONDELLA M5	M5x14 UNI 5931
AM-6E-40-0023	M6X18 UNI 5931	M3X10 DIN7984	-	M4x12 UNI 5931
AM-6E-40-0023P	M6X18 UNI 5931	M3X10 DIN7984	RONDELLA M5	M4x12 UNI 5931
AM-6E-40-0024P	M6X40 UNI 5931	M4X14 UNI 5931	-	M4x14 UNI 5931
AM-6E-50-0400	M8X20 UNI 5931	M4X10 DIN7984	-	M5x14 UNI 5931
AM-6E-50-0400P	M8X20 UNI 5931	M4X10 DIN7984	RONDELLA M5	M5x14 UNI 5931
AM-6E-50-0750P	M8X80 UNI 5931	-	-	M6x20 UNI 5931
AM-6E-50-0024	M8X20 UNI 5931	M4X10 DIN7984	-	M4x14 UNI 5931
AM-6E-50-0024P	M8X20 UNI 5931	M4X10 DIN7984	RONDELLA M4	M4x14 UNI 5931
AM-6E-50-0034P	M8X80 UNI 5931	-	-	M6x20 UNI 5931
AM-6E-63-0750	M8X20 UNI 5931	M4X10 DIN7984	-	M6x20 UNI 5931
AM-6E-63-0750P	M8X20 UNI 5931	M4X10 DIN7984	RONDELLA M6	M6x20 UNI 5931
AM-6E-63-0024	M8X20 UNI 5931	M4X10 DIN7984	-	M4x14 UNI 5931
AM-6E-63-0024P	M8X20 UNI 5931	M4X10 DIN7984	RONDELLA M4	M4x14 UNI 5931
AM-6E-63-0034P	M8X50 UNI 5931	M6X16 UNI 5931	-	M6x20 UNI 5931
AM-6E-80-1000P	M10X65 UNI5931	M8X25 UNI5931	-	M8x25 UNI 5931
AM-6E-80-0034P	M10X65 UNI5931	M8X16 UNI 5931	-	M6x20 UNI 5931
AM-6E-100-1000P	M10X65 UNI5931	M8X25 UNI5931	-	M8x25 UNI 5931
AM-6E-100-0034P	M10X65 UNI5931	M8X16 UNI 5931	-	M6x20 UNI 5931

		AR-6E-50-R060	AR-6E-63-R060	AR-6E-80-R080	AR-6E-100-R120
9	Vite campana	M8X50 UNI 5931	M8X70 UNI 5931	M10X100 UNI 5931	M10X45 UNI 5931
11	Viti riduttore	M5x20 UNI 5931	M5X12 UNI 5931	M6X70 UNI5931	M10X30 UNI 5931
12	Rondella	RONDELLA M5	-	-	-
15	Viti flangia riduttore	M4X20 UNI 5931	M5X25 UNI 5931	-	M8X40 UNI 5931

Montaggio giunto elastico



HC: distanza tra il centraggio della testata posteriore e battuta interna del semigiunto elastico.

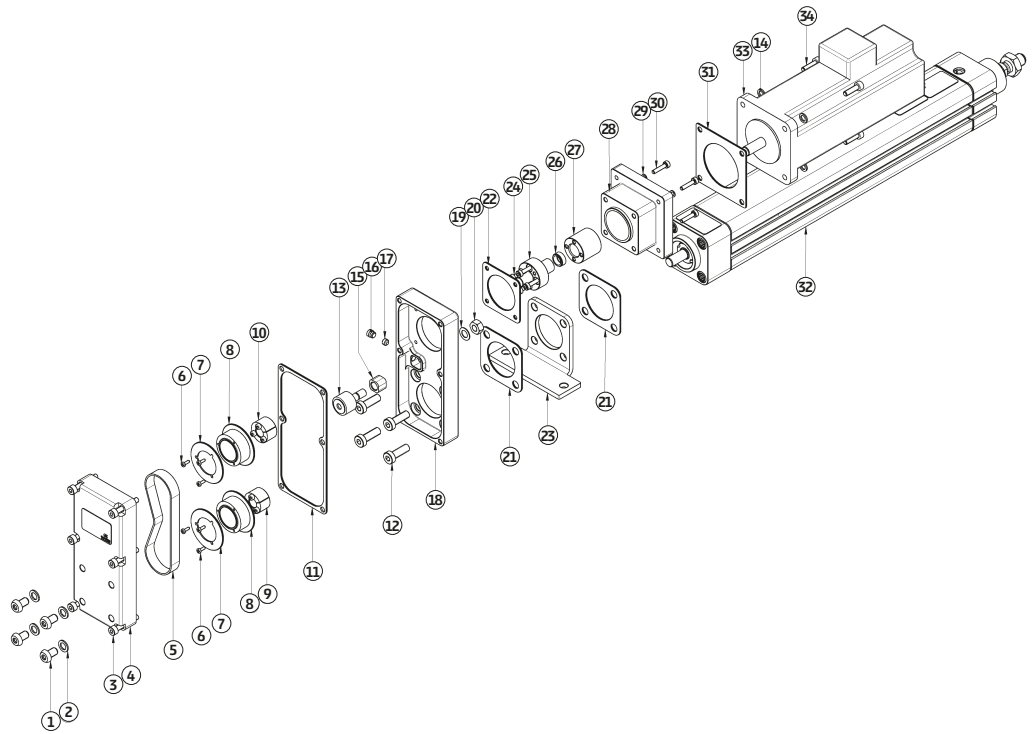
HM: distanza tra centraggio del motore e battuta interna del semigiunto elastico.

MS: coppia di serraggio da utilizzare per il fissaggio dei semigiunti sui relativi alberi.

MODELLO	TAGLIA		SENZA SUPPORTO		CON SUPPORTO		TAGLIA GIUNTO	d1 x d2 [mm] x [mm]	MS [Nm]	VITE
	CILINDRO	MOTORE	HC [mm]	HM [mm]	HC [mm]	HM [mm]				
AM	32	MTB-010	14,5	22	16,5	24	5	8 x 8	2	M3
AM	32	MTS-23	15,5	20	17,5	22	5	8 x 6,35	2	M3
AM	32	MTS-24	15,5	20	17,5	22	5	8 x 8	2	M3
AM	40	MTB-040	18	27	21	28	10	10 x 14	4	M4
AM	40	MTS-23	18,5	19,5	20,5	21,5	10	10 x 6,35	4	M4
AM	40	MTS-24	18,5	19,5	20,5	21,5	10	10 x 8	4	M4
AM	50	MTB-040	23	27	26	29	10	12 x 14	4	M4
AM	50	MTS-24	23	18,5	25	21,5	10	12 x 8	4	M4
AM	50	MTB-075	24,1	37,875	26,6	40,375	20	12 x 19	8	M5
AM	50	MTS-34	23,475	35,725	25,975	38,225	20	12 x 14	8	M5
AM	63	MTB-075	27,5	36,5	30,5	38,5	20	15 x 19	8	M5
AM	63	MTS-24	30,5	19,5	34	30,5	10	15 x 8	4	M4
AM	63	MTS-34	29,925	34,525	32,425	37,025	20	15 x 14	8	M5
AM	80	MTB-100	31,8	52,7	-	-	60	19 x 24	15	M6
AM	80	MTS-34	31,975	35,975	-	-	60	19 x 14	15	M6
AM	100	MTB-100	34,1	52,475	-	-	60	24 x 24	15	M6
AM	100	MTS-34	33,55	36,025	-	-	60	24 x 14	15	M6
AR	50	GB-60	23,1	32,6	25,6	35,1	10	12x14	4	M4
AR	63	GB-60	30,4	31,8	32,9	35,3	20	15x14	8	M5
AR	80	GB-80	31,4	37,25	-	-	60	19x20	15	M6
AR	100	GB-120	49	51,5	-	-	60	24x25	15	M6

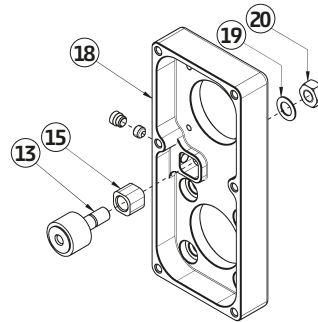
Montaggio in parallelo

- 1 Viti di chiusura
- 2 Rondelle di chiusura
- 3 Viti bloccaggio guscio
- 4 Flangia posteriore
- 5 Cinghia dentata
- 6 Viti bloccaggio puleggia
- 7 Flangia puleggia scomponibile
- 8 Puleggia
- 9 Calettatore cilindro
- 10 Calettatore motore
- 11 Guarnizione interfaccia
- 12 Viti bloccaggio cilindro
- 13 Perno
- 14 Rondella motore
- 15 Blocchetto tendicinghia
- 16 Tappo filettato
- 17 Grano filettato
- 18 Flangia anteriore
- 19 Rondella
- 20 Dado esagonale
- 21 Guarnizione cilindro
- 22 Guarnizione flangia motore
- 23 Piedino di supporto
- 24 Viti adattamento calettatore
- 25 Perno calettatore
- 26 Calettatore non autocentrante
- 27 Anello guida
- 28 Flangia motore
- 29 Rondella flangia motore
- 30 Viti flangia motore
- 31 Guarnizione motore
- 32 Cilindro elettromeccanico serie 6E
- 33 Motore elettrico
- 34 Viti fissaggio motore



STEP 1

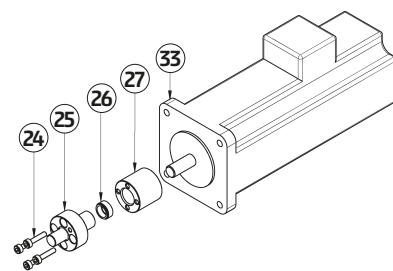
Assemblare il blocchetto tendi cinghia (15) all'interno della cava rettangolare presente sulla flangia di connessione (18). Inserire il perno (13) all'interno del blocchetto tendi cinghia (15). Inserire la rondella (19) sul perno (13). Avvitare, senza serrare con eccessiva coppia, il dado esagonale in dotazione (20).



STEP 2

Nel caso sia presente il calettatore non autocentrante, eseguire i seguenti passaggi, altrimenti passare allo STEP successivo.

Dopo aver posizionato il motore elettrico (33), facendo attenzione ai diametri, infilare l'anello guida (27) sull'albero motore. Montare il calettatore non autocentrante (26) e il perno calettatore (25) sull'albero motore, fino a battuta. Fissare poi il tutto con le relative viti (24), utilizzando le indicazioni al paragrafo "MONTAGGIO CALETTATORI NON AUTOCENTRANTI".



STEP 3

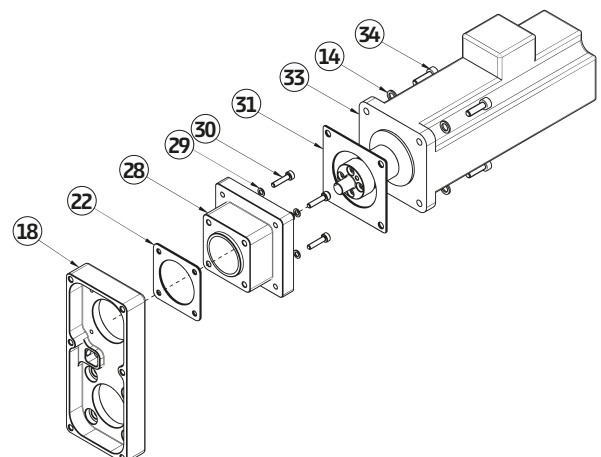
Con motore

Posizionare la guarnizione flangia motore (22) sulla flangia anteriore (18) e fissare la flangia motore (28), ove presente, con le viti (30) in dotazione e le relative rondelle (29), ove presenti.

Fissare il motore elettrico (33) sulla flangia motore (28) con le viti in dotazione (34) e le relative rondelle (14) ove presenti, assicurandosi di interporre tra questi la guarnizione motore (31).

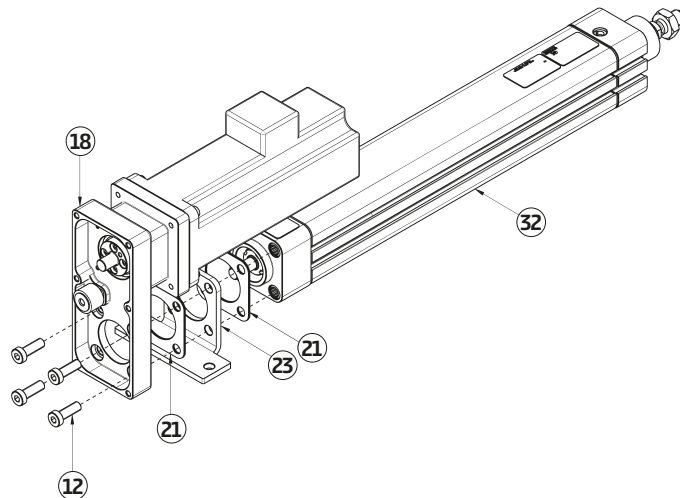
Con motore + riduttore

Nel caso fosse necessario interporre un riduttore, assemblarlo seguendo le stesse indicazioni date per il motore, il montaggio del motore può, per comodità, essere eseguito alla fine.

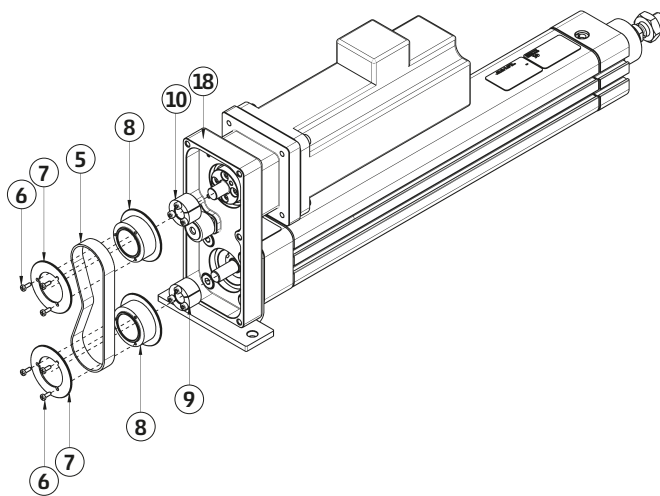


STEP 4

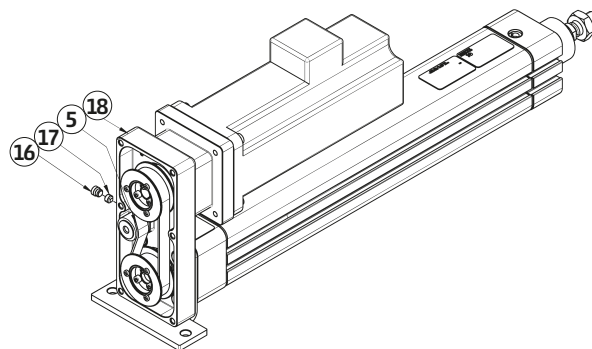
Dopo aver posizionato adeguatamente il cilindro elettromeccanico Serie 6E (32), assemblare la flangia anteriore (18) sul lato posteriore del cilindro, utilizzando l'apposito centraggio. Interporre la guarnizione cilindro (21), tra la flangia anteriore (18) e il cilindro elettromeccanico Serie 6E (32). Se necessario inserire tra la guarnizione e il cilindro l'apposito piedino di supporto (23) con la relativa guarnizione (21). Infine, bloccare il cilindro con le viti (12) in dotazione.

**STEP 5**

Assemblare, prestando attenzione ai diametri, i calettatori (9-10) sugli alberi sporgenti dalla flangia anteriore (18). Assemblare, prestando attenzione ai diametri, le pulegge (8) sui calettatori, utilizzando le indicazioni al paragrafo "montaggio calettatore autocentrante e regolazione puleggia". Nel caso in cui la puleggia sia scomponibile, assemblare inizialmente soltanto la parte dentata (8). Una volta inserita la cinghia dentata (5), assemblare la flangia della puleggia (7) utilizzando l'apposito centraggio. Infine, bloccare la flangia della puleggia (7) con le viti in dotazione (6).

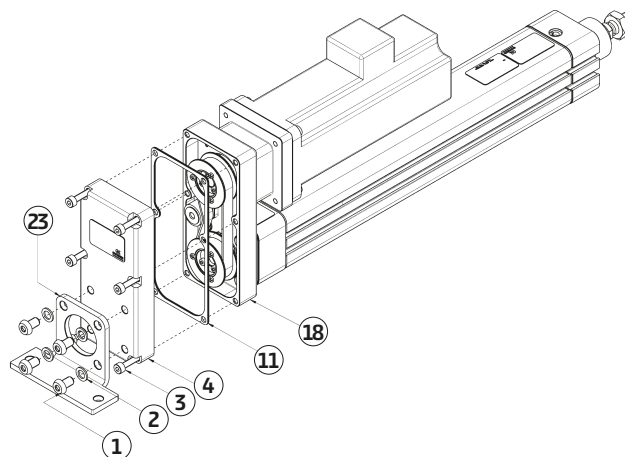
**STEP 6**

Inserire il grano filettato (17) nell'apposito foro sulla flangia anteriore (18). Avvitare il grano filettato (17) fino a raggiungere il corretto trazionamento della cinghia (5). Tappare poi il foro inserendo il tappo filettato (16)

**STEP 7**

Chiudere la flangia anteriore (18) con la flangia posteriore (4), interponendo tra queste la guarnizione interfaccia (11) e serrando tutto con le viti (3) in dotazione. Serrare infine le viti (1) con le rondelle (2). Nel caso fosse presente, utilizzare i suddetti fissaggi (1-2) per avvitare il piedino di supporto (23). Nell'eventualità di un montaggio con riduttore di seguito riportiamo le informazioni per il serraggio della vite riduttore sull'albero motore

CH: dimensione esagono testa vite
CS: coppia di serraggio



Mod.	GB-060	GB-080	GB-120	GC-060	GC-080	GC-120
CH [mm]	3	4	4	5	6	6
CS [Nm]	4,5	9,5	16,5	16,5	16,5	40
					9,8	41

Elenco componenti per montaggio con motore in parallelo

	PM-6E-32-0100P	PM-6E-32-0024P	PM-6E-40-0400P	PM-6E-40-0024P
1	Viti di chiusura	VITE M6X10 UNI 7380	VITE M6X10 UNI 7380	VITE M6X10 UNI 7380
2	Rondelle di chiusura	RONDELLA M6	RONDELLA M6	RONDELLA M6
3	Viti bloccaggio guscio	VITE M4x25 DIN 912	VITE M4x25 DIN 912	VITE M4X30 UNI5931
6	Viti bloccaggio puleggia	VITE M2X6 UNI7687	VITE M2X6 UNI7687	VITE M3X8 UNI 5931
9	Calettatore cilindro	CALETTATORE AUTOCENTRANTE 8-18	CALETTATORE AUTOCENTRANTE 8-18	CALETTATORE AUTOCENTRANTE 10-20
10	Calettatore motore	CALETTATORE AUTOCENTRANTE 8-18	CALETTATORE AUTOCENTRANTE 8-18	CALETTATORE AUTOCENTRANTE 14-26
12	Viti bloccaggio cilindro	VITE M6x16 UNI 9327	VITE M6X18 DIN7984	VITE M6x16 UNI 9327
14	Rondella motore	RONDELLA M3	-	RONDELLA M5
16	Tappo filettato	RACCORDO M5	RACCORDO M5	RACCORDO M5
17	Grano filettato	GRANO M5X4 UNI 5929	GRANO M5X4 UNI 5929	GRANO M5X4 UNI 5929
19	Rondella	RONDELLA M6 UNI 8840 TIPO A	RONDELLA M6 UNI 8840 TIPO A	RONDELLA M8 UNI8840 TIPO A
20	Dado esagonale	DADO M6 UNI-5588	DADO M6 UNI-5588	DADO M8 UNI-5588
24	Viti adattamento calettatore	-	VITE M3X14 UNI5931	-
26	Calettatore non autocentrante	-	CALETTATORE NON AUTCENTRANTE 8-11	-
29	Rondella flangia motore	-	-	-
30	Viti flangia motore	-	-	-
34	Viti fissaggio motore	M3x20 UNI 5931	M4x14 UNI 5931	M5x14 UNI 5931
	PM-6E-50-0400P	PM-6E-50-0034P	PM-6E-50-R060P	PM-6E-63-0750P
1	Viti di chiusura	VITE M8X12 UNI 7380	VITE M8X12 UNI 7380	VITE M8X12 UNI 7380
2	Rondelle di chiusura	RONDELLA M8	RONDELLA M8	RONDELLA M8
3	Viti bloccaggio guscio	VITE M5X30 UNI 5931	VITE M5X30 UNI 5931	VITE M5X30 UNI 5931
6	Viti bloccaggio puleggia	VITE M3X8 UNI 5931	VITE M3X8 UNI 5931	VITE M3X8 UNI 5931
9	Calettatore cilindro	CALETTATORE AUTOCENTRANTE 12-22	CALETTATORE AUTOCENTRANTE 12-22	CALETTATORE AUTOCENTRANTE 15-28
10	Calettatore motore	CALETTATORE AUTOCENTRANTE 14-26	CALETTATORE AUTOCENTRANTE 14-26	CALETTATORE AUTOCENTRANTE 19-35
12	Viti bloccaggio cilindro	VITE M8X20 DIN 7984	VITE M8X18 DIN7984	VITE M8X20 DIN 7984
14	Rondella motore	RONDELLA M5	-	RONDELLA M6
16	Tappo filettato	RACCORDO M5	RACCORDO M5	RACCORDO M5
17	Grano filettato	GRANO M5X4 UNI 5929	GRANO M5X4 UNI 5929	GRANO M5X4 UNI 5929
19	Rondella	RONDELLA M10 UNI 8840 TIPO A	RONDELLA M10 UNI 8840 TIPO A	RONDELLA M10 UNI 8840 TIPO A
20	Dado esagonale	DADO M10 UNI-5588	DADO M10 UNI-5588	DADO M10 UNI-5588
24	Viti adattamento calettatore	-	VITE M5X16 UNI 5931	-
26	Calettatore non autocentrante	-	CALETTATORE NON AUTOCENTRANTE 14-18	-
29	Rondella flangia motore	-	RONDELLA ZIGRINATA M5	-
30	Viti flangia motore	-	VITE M5X25 UNI 5931	-
34	Viti fissaggio motore	M5x14 UNI 5931	M6x20 UNI 5931	M5x10 UNI 5931
	PM-6E-63-0034P	PM-6E-63-R060P	PM-6E-80-1000P	PM-6E-80-0034P
1	Viti di chiusura	VITE M8X12 UNI 7380	VITE M8X12 UNI 7380	VITE M10X16 ENISO7380
2	Rondelle di chiusura	RONDELLA M8	RONDELLA M8	RONDELLA M10
3	Viti bloccaggio guscio	VITE M5X30 UNI 5931	VITE M5X30 UNI 5931	VITE M8X40 UNI 5931
6	Viti bloccaggio puleggia	VITE M3X8 UNI 5931	VITE M3X8 UNI 5931	-
9	Calettatore cilindro	CALETTATORE AUTOCENTRANTE 15-28	CALETTATORE AUTOCENTRANTE 15-28	CALETTATORE AUTOCENTRANTE 19-35
10	Calettatore motore	CALETTATORE AUTOCENTRANTE 14-26	CALETTATORE AUTOCENTRANTE 14-26	CALETTATORE AUTOCENTRANTE 24-47
12	Viti bloccaggio cilindro	VITE M8X20 DIN 7984	VITE M8X20 DIN 7984	VITE M10x20 UNI 9327
14	Rondella motore	RONDELLA M6	-	RONDELLA M8
16	Tappo filettato	RACCORDO M5	RACCORDO M5	RACCORDO M5
17	Grano filettato	GRANO M5X4 UNI 5929	GRANO M5X4 UNI 5929	GRANO M5X10 UNI 5923
19	Rondella	RONDELLA M10 UNI 8840 TIPO A	RONDELLA M10 UNI 8840 TIPO A	RONDELLA M12 UNI 8840 TIPO A
20	Dado esagonale	DADO M10 UNI-5588	DADO M10 UNI-5588	DADO M12 UNI-5588
24	Viti adattamento calettatore	-	-	-
26	Calettatore non autocentrante	-	-	-
29	Rondella flangia motore	-	-	-
30	Viti flangia motore	-	-	-
34	Viti fissaggio motore	M6x20 UNI 5931	M5x10 UNI 5931	M8x25 UNI 5931
	PM-6E-80-R080P	PM-6E-100-1000P	PM-6E-100-0034P	PM-6E-100-R080P
1	Viti di chiusura	VITE M10X16 ENISO7380	VITE M10X16 ENISO7380	VITE M10X16 ENISO7380
2	Rondelle di chiusura	RONDELLA M10	RONDELLA M10	RONDELLA M10
3	Viti bloccaggio guscio	VITE M8X40 UNI 5931	VITE M8X40 UNI 5931	VITE M8X40 UNI 5931
6	Viti bloccaggio puleggia	-	-	-
9	Calettatore cilindro	CALETTATORE AUTOCENTRANTE 19-35	CALETTATORE AUTOCENTRANTE 24-47	CALETTATORE AUTOCENTRANTE 24-47
10	Calettatore motore	CALETTATORE AUTOCENTRANTE 20-38	CALETTATORE AUTOCENTRANTE 24-47	CALETTATORE AUTOCENTRANTE 20-38
12	Viti bloccaggio cilindro	VITE M10x20 UNI 9327	VITE M10x20 UNI 9327	VITE M10x20 UNI 9327
14	Rondella motore	-	RONDELLA M8	RONDELLA M6
16	Tappo filettato	RACCORDO M5	RACCORDO M5	RACCORDO M5
17	Grano filettato	GRANO M5X10 UNI 5923	GRANO M5X10 UNI 5923	GRANO M5X10 UNI 5923
19	Rondella	RONDELLA M12 UNI 8840 TIPO A	RONDELLA M12 UNI 8840 TIPO A	RONDELLA M12 UNI 8840 TIPO A
20	Dado esagonale	DADO M12 UNI-5588	DADO M12 UNI-5588	DADO M12 UNI-5588
24	Viti adattamento calettatore	-	-	-
26	Calettatore non autocentrante	-	-	-
29	Rondella flangia motore	-	-	-
30	Viti flangia motore	-	-	-
34	Viti fissaggio motore	M6x16 UNI 5931	M8x25 UNI 5931	M6x20 UNI 5931

Montaggio calettatore autocentrante e regolazione puleggia

Posizionare il calettatore sul mozzo della puleggia, facendo attenzione a mantenere tutto il calettatore all'interno della lunghezza del mozzo. Assemblare sull'albero facendo attenzione a mantenere la quota H come indicato in tabella.

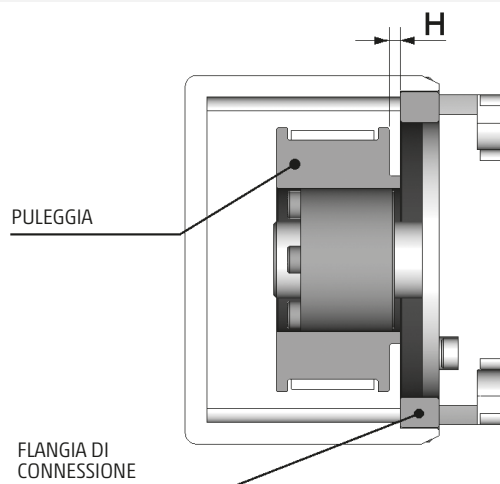
Dopo di che bloccare con le viti il calettatore sull'albero rispettando le coppie di serraggio (MS) indicate in tabella.

TAGLIA	32	40	50	63	80	100
H [mm]	3 *	3 **	5 ***	5	5	5

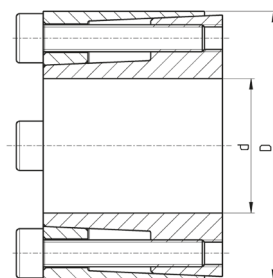
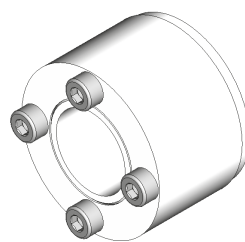
* per PM-6E-32-0024P lungh. H = 4

** per PM-6E-40-0024P lungh. H = 2

*** per PM-6E-50-0034P lungh. H = 4



d x D	MS [Nm]
8x18	1,2
10x20	1,2
12x22	1,2
14x26	2,1
15x28	2,1
19x35	4,9
20x38	10
24x47	17



Montaggio calettatore non autocentrante

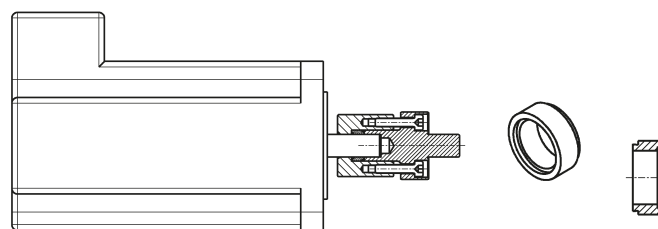
Dopo aver posizionato il calettatore nel modo corretto e aver portato il motore fino alla battuta interna del perno (vedi immagine a lato), serrare le viti gradualmente ed uniformemente, secondo uno schema a croce, seguendo i passaggi elencati:

- avvitare manualmente le viti di montaggio fino a stabilire il contatto con la superficie
- controllare la posizione del mozzo sull'albero
- serrare le viti fino a circa metà della coppia di serraggio (MS) indicata in tabella.

d x D	MS [Nm]
8x11	0,8
14x18	4,8

- ripetere l'operazione fino al raggiungimento della coppia di serraggio indicata (MS) utilizzando una chiave dinamometrica
- controllare che tutte le viti abbiano raggiunto la coppia di serraggio (MS) indicata.

ATTENZIONE: NON USARE LUBRIFICANTI a base di bisolfuro di molibdeno



Montaggio guide anti-rotazione 45NHT / 45NHB / 45NUT

Il cilindro elettromeccanico Serie 6E, conforme alla normativa ISO 15552, è compatibile con le guide anti-rotazione Serie 45.

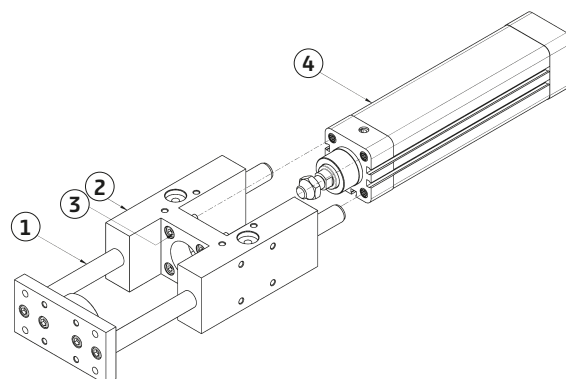
L'applicazione delle guide anti-rotazione Serie 45 permette di sopportare eventuali carichi radiali.

Per il montaggio seguire i passaggi di seguito elencati:

STEP 1

Sfilare leggermente le guide (1) dal corpo della guida anti-rotazione (2) in modo da poter accedere con la chiave alle viti di fissaggio (3).

Assemblare il corpo della guida anti-rotazione (2) al cilindro elettromeccanico Serie 6E (4) e fissarlo con le viti in dotazione (3), in modo che i fori per gli appositi ingrassatori siano orientati verso l'alto.

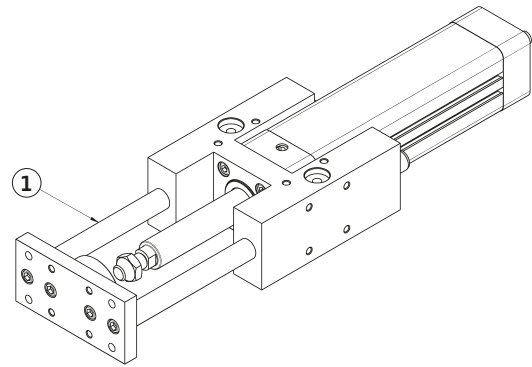


STEP 2

Sfilare parzialmente lo stelo dal cilindro e fissarlo sulle guide anti-rotazione (1) con l'opportuno giunto.

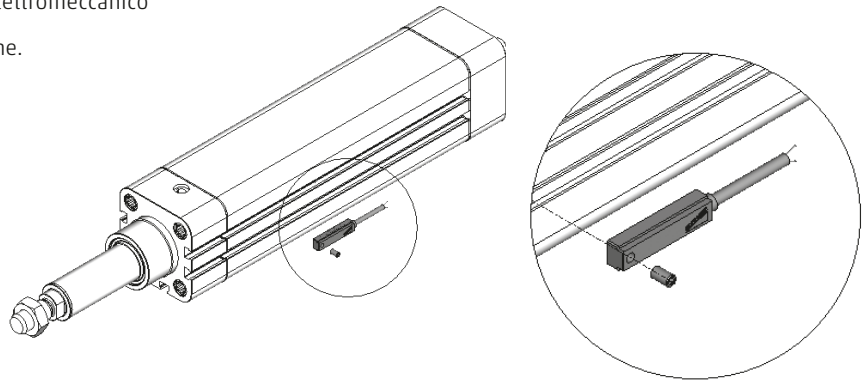
ATTENZIONE: È vietato sottoporre lo stelo del cilindro a torsione dovuta alla coppia di serraggio del giunto frontale (Si veda il paragrafo "Montaggio degli accessori dello stelo").

ATTENZIONE: non toccare per nessun motivo le guide anti-rotazione a mani nude.



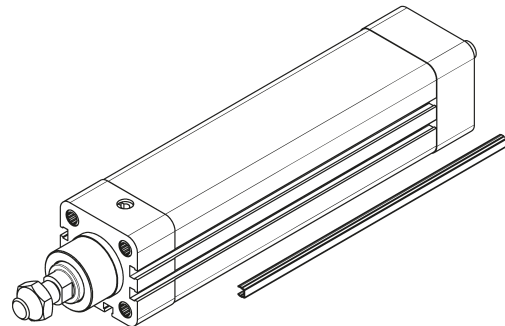
Montaggio e regolazione della posizione dei sensori magnetici CST/CSH

Inserire il sensore nelle apposite cave sul cilindro elettromeccanico Serie 6E.
Bloccare infine avvitando il grano e/o la vite in dotazione.



Montaggio copricava S-CST-500

Inserire il copricava lateralmente nelle apposite cave sul cilindro elettromeccanico Serie 6E.
Esercitare una piccola pressione finché non si incastra nella cava.



Messa in servizio



ATTENZIONE: Mettere in servizio il cilindro elettromeccanico Serie 6E soltanto dopo aver accertato che l'impianto o la macchina in cui è installato tale prodotto risponda alle disposizioni specifiche del Paese, alle norme di sicurezza e alle norme applicabili.

Prima di effettuare il collegamento elettrico del motore verificare il corretto montaggio di tutti i componenti di interfaccia. Assicurarsi che il campo di movimento sia libero da ostacoli. Connettere successivamente il collegamento elettrico.

AVVERTENZA - Pericolo elettrico

- Prima della messa in servizio assicurarsi che tutti i connettori siano collegati correttamente;
- Rischio cortocircuito del motore dovuto alla presenza di aperture. Possibilità di danno al motore dovuto a penetrazione di liquidi e corpi estranei;
- Controllare la corretta chiusura dei connettori. Possibilità di collisione in seguito a connettori o fine corsa impostati o posizionati in modo errato. Possibilità di danni al prodotto.

AVVERTENZA - Rischio ferimento

- Rischio di ferirsi con parti in movimento;
- Non afferrare parti in movimento durante il funzionamento;
- Non sostare nella zona di pericolo davanti al cilindro elettromeccanico Serie 6E;

- Prima della messa in servizio assicurarsi che non si trovino persone davanti cilindro elettromeccanico Serie 6E;

Controllare di aver impostato accuratamente le corse evitando collisioni del prodotto con i fine corsa.

- Osservare la corsa massima del cilindro elettromeccanico Serie 6E.
- Controllare la corretta applicazione delle condizioni di funzionamento.

Per la precisione porre attenzione a: temperatura ambiente, condizioni di carico, numero di giri e corsa massima del cilindro elettromeccanico Serie 6E. Indicazioni precise sono contenute all'interno del manuale e nei dati di catalogo.

Per condizioni di funzionamento particolari contattare il servizio tecnico. Prima di utilizzare il cilindro elettromeccanico Serie 6E a condizioni di produzione, testare a velocità molto ridotta tutta la corsa.

Mettere il prodotto in funzione soltanto dopo aver effettuato un test di funzionamento con risultato positivo a condizioni di produzione.



ATTENZIONE: Il cilindro elettromeccanico Serie 6E è equipaggiato con un sistema di ammortizzo per urti di fine corsa di emergenza. Si raccomanda, al fine di conservarne l'integrità del prodotto, di evitare gli urti a fine corsa.

8. Manutenzione e riparazione

Pulizia e lubrificazione

Per la pulizia del cilindro elettromeccanico Serie 6E è vietato l'uso di solventi e detergenti aggressivi che potrebbero danneggiare guarnizioni o parti in alluminio a causa di incompatibilità chimica. È possibile invece utilizzare detergenti blandi solubili in acqua (Verificare comunque la compatibilità dei materiali utilizzati con tali detergenti di pulizia).

Procedere come segue:

1. Proteggere le aperture e i fori del cilindro per evitare la penetrazione del liquido all'interno del cilindro stesso;
2. Interrompere tensione a tutti i componenti elettrici e proteggere adeguatamente contro l'umidità i connettori e tutti contatti.
3. Pulire con un panno umido e senza utilizzare spruzzi diretti di liquido sul cilindro.
4. A pulizia terminata lubrificare con grasso tipo NYE Lubricants Rheolube 363 AX 1 (codice di ordinazione 70-7902-0032) lo stelo del cilindro e la guarnizione frontale al fine di migliorare la durata del sistema.

9. Smontaggio e sostituzione di componenti

In caso di anomalie del cilindro e di necessità di sostituzione di gruppi di componenti interni allo stesso, rivolgersi al Servizio Assistenza Camozzi Automation S.p.A. che valuterà l'entità dell'intervento e le contromisure da intraprendere. Lo smontaggio e la sostituzione di componenti è

permesso solamente a personale Camozzi Automation S.p.A. Per eventuali manutenzioni che comportino apertura del cilindro elettromeccanico Serie 6E contattare l'assistenza tecnica.

10. Smaltimento

Nel cilindro elettromeccanico Serie 6E sono presenti:

- Lega di alluminio
- Acciaio
- Materiale plastico
- Grasso

- Resina epossidica

Lo smaltimento dei componenti deve essere condotto in accordo con le normative e le direttive nazionali e internazionali vigenti dopo aver opportunamente raccolto eventuali lubrificanti presenti e separatamente smaltiti.

11. Dati tecnici

Secondo catalogo generale cilindro elettromeccanico Serie 6E.

12. Risoluzione di eventuali guasti

GUASTO	EVENTUALE CAUSA	POSSIBILE RIMEDIO
Gioco assiale eccessivo	Usura	Restituire il cilindro elettromeccanico Serie 6E a Camozzi Automation S.p.A. per la riparazione o sostituzione
Vibrazioni durante l'utilizzo	Usura eccessiva degli organi interni	Restituire il cilindro elettromeccanico Serie 6E a Camozzi Automation S.p.A. per la riparazione o sostituzione
	Serraggio non corretto degli accessori di interfaccia	Verificare di aver serrato dovutamente tutte le viti
	Rottura sistema anti-rotazione causata da carichi radiali applicati sullo stelo	"Non è ammessa l'applicazione di carichi radiali. Restituire il cilindro elettromeccanico Serie 6E a Camozzi Automation S.p.A. per la riparazione o sostituzione"
	Velocità di traslazione dello stelo maggiore rispetto a quella indicata a catalogo	Ridurre la velocità di traslazione o utilizzare un cilindro elettromeccanico Serie 6E con passo vite maggiore (in compatibilità con i carichi da movimentare)
Lo stelo non si muove	Montaggio errato del giunto elastico	Eeguire il montaggio seguendo le indicazioni elencate nelle istruzioni d'uso e manutenzione
	Errata configurazione dei parametri di lavoro	Verificare di avere inserito nell'azionamento i parametri corretti e idonei per l'utilizzo del cilindro elettromeccanico Serie 6E
	Posizionamento errato del sensore magnetico esterno (nel caso in cui sia presente)	Controllare che il sensore venga posizionato nel tratto di corsa utile del cilindro elettromeccanico Serie 6E in modo tale da garantire l'utilizzo dell'intera corsa
	Velocità di traslazione dello stelo maggiore rispetto a quella indicata a catalogo	Allentare la tensione della cinghia, svitando adeguatamente il grano presente (rif. Istruzioni di montaggio con motore in parallelo)
	Temperatura ambiente troppo bassa	- Applicare parzialmente il carico utile - Lavorare con velocità di traslazione ridotta - Adeguare la temperatura ambiente"
	Carico applicato maggiore rispetto a quello indicato catalogo	Diminuire il carico o sostituire il cilindro elettromeccanico Serie 6E con uno in grado di esercitare una forza idonea
Surriscaldamento dell'unità	Absorbimento eccessivo di coppia a causa di fissaggi errati	Verificare che il fissaggio del cilindro elettromeccanico Serie 6E non causi sforzi o disallineamenti all'unità
Eccessiva rumorosità o alterazione di rumorosità	Usura anomala	Restituire il cilindro elettromeccanico Serie 6E a Camozzi Automation S.p.A. per la riparazione o sostituzione
Errore di posizione	Slittamento organi di collegamento motore	Eeguire il montaggio degli organi di trasmissione seguendo le indicazioni elencate nelle istruzioni d'uso e manutenzione
	Usura	Restituire l'asse elettromeccanico Serie 5V a Camozzi Automation S.p.A. per la riparazione o sostituzione
	Errata lettura sensore (ove presente)	Verificare che la posizione ed il collegamento dei sensori e dei relativi accessori siano corretti (vedi manuale)



ATTENZIONE: in caso di incendio dell'area circostante si consiglia l'estinzione con anidride carbonica CO₂

Contatti

Camozzi Automation S.p.A.

Via Eritrea, 20/I
25126 Brescia - Italia
Tel. +39 030 37921
www.camozzi.com

Assistenza clienti

Tel. +39 030 3792790
service@camozzi.com

Certificazione di Prodotto

Informazioni relative a certificazioni
di prodotto, marcatura CE,
dichiarazioni di conformità e istruzioni
productcertification@camozzi.com



Automation

