



***Istruzioni d'uso e manutenzione Nodo FieldBus DEVICENET Serie CX02***



**Made in Italy**

I prodotti risultano essere in conformità con quanto previsto dalle seguenti direttive:

- 2004/108/CE

Essi rispondono per intero o per le sole parti applicabili alle seguenti norme:

- CEI EN 61131-2

Dal sito [www.camozzi.it](http://www.camozzi.it) sono scaricabili le Dichiarazioni CE di Conformità

	<b>Istruzioni d'uso e manutenzione</b> <b>Modulo CPU DEVICENET Serie CX02</b>	5000005843
		Versione 01

## Sommario

<i>Istruzioni d'uso e manutenzione Nodo FieldBus DEVICENET Serie CX02</i> .....	1
1. Identificazione del prodotto .....	3
2. Raccomandazioni generali .....	4
3. Caratteristiche e condizioni di utilizzo generali .....	6
4. Circuito elettrico .....	7
5. Trasporto e stoccaggio del prodotto .....	7
6. Descrizione generale del sistema .....	7
7. Installazione e Messa in servizio .....	8
8. Utilizzo .....	15
9. Identificazione dei guasti e/o Situazioni eccezionali .....	15
10. Limitazioni d'utilizzo .....	16
11. Manutenzione .....	17
12. Informazioni Ecologiche .....	17
13. Contatti .....	18
<i>Operation and maintenance instructions CPU DEVICENET Series CX02 fieldbus node</i> .....	19
1. Product identification .....	20
2. General recommendations .....	21
3. General characteristics and conditions of use .....	23
4. Electrical circuit .....	24
5. Product storage and transport .....	24
6. System general description .....	24
7. Installation and start-up .....	25
8. Use .....	32
9. Troubleshooting and/or exceptional circumstances .....	32
10. Limitations on use .....	33
11. Maintenance .....	33
12. Environmental notes .....	34

**1. Identificazione del prodotto**

Posizione 1 e 2: n° della settimana.			
<b>01</b>	<b>14</b>	<b>27</b>	<b>40</b>
<b>02</b>	<b>15</b>	<b>28</b>	<b>41</b>
<b>03</b>	<b>16</b>	<b>29</b>	<b>42</b>
<b>04</b>	<b>17</b>	<b>30</b>	<b>43</b>
<b>05</b>	<b>18</b>	<b>31</b>	<b>44</b>
<b>06</b>	<b>19</b>	<b>32</b>	<b>45</b>
<b>07</b>	<b>20</b>	<b>33</b>	<b>46</b>
<b>08</b>	<b>21</b>	<b>34</b>	<b>47</b>
<b>09</b>	<b>22</b>	<b>35</b>	<b>48</b>
<b>10</b>	<b>23</b>	<b>36</b>	<b>49</b>
<b>11</b>	<b>24</b>	<b>37</b>	<b>50</b>
<b>12</b>	<b>25</b>	<b>38</b>	<b>51</b>
<b>13</b>	<b>26</b>	<b>39</b>	<b>52</b>

Esempio di composizione.	
<b>03P</b>	
Descrizione:	
<b>03</b>	Settimana n° 03
<b>P</b>	Anno 2010

Posizione 3: Una lettera per l'anno in corso.				
<b>A</b>		1996	2021	2046
<b>B</b>		1997	2022	2047
<b>C</b>		1998	2023	2048
<b>D</b>		1999	2024	2049
<b>E</b>		2000	2025	2050
<b>F</b>		2001	2026	2051
<b>G</b>		2002	2027	2052
<b>H</b>		2003	2028	2053
<b>I</b>		2004	2029	2054
<b>K</b>		2005	2030	2055
<b>L</b>		2006	2031	2056
<b>M</b>		2007	2032	2057
<b>N</b>		2008	2033	2058
<b>O</b>		2009	2034	2059
<b>P</b>		2010	2035	2060
<b>Q</b>		2011	2036	2061
<b>R</b>		2012	2037	2062
<b>S</b>	1988	2013	2038	2063
<b>T</b>	1989	2014	2039	2064
<b>U</b>	1990	2015	2040	2065
<b>V</b>	1991	2016	2041	2066
<b>W</b>	1992	2017	2042	2067
<b>X</b>	1993	2018	2043	2068
<b>Y</b>	1994	2019	2044	2069
<b>Z</b>	1995	2020	2045	2070

Reparto competente:  
Uff. Industrializzazione

Data:  
9 aprile 2010

Creato da:  
Marco Bontempi

Approvato da:  
Bruno Ghizzardi

	<b>Istruzioni d'uso e manutenzione</b> <b>Modulo CPU DEVICENET Serie CX02</b>	5000005843
		Versione 01

## 2. Raccomandazioni generali

Vi preghiamo di rispettare le raccomandazioni all'uso sicuro descritte nel presente documento.

- Alcuni pericoli sono associabili al prodotto solamente dopo che è stato installato sulla macchina / attrezzatura. È compito dell'utilizzatore finale individuare tali pericoli e ridurre i rischi ad essi associati.
- I prodotti oggetto di questo manuale possono essere utilizzati in circuiti che devono essere conformi alla norma EN ISO 13849-1.
- Per informazioni riguardanti l'affidabilità dei componenti, contattare Camozzi.
- Prima di procedere con l'utilizzo del prodotto leggere attentamente le informazioni contenute nel presente documento.
- Conservare il presente documento in luogo sicuro e a portata di mano per tutto il ciclo di vita del prodotto.
- Trasferire il presente documento ad ogni successivo detentore o utilizzatore.
- Le istruzioni contenute nel presente manuale devono essere osservate congiuntamente alle istruzioni ed alle ulteriori informazioni, che riguardano il prodotto descritto nel presente manuale, che possono essere reperite utilizzando i seguenti riferimenti:
  - Sito web <http://www.camozzi.com>
  - Catalogo generale Camozzi
  - Servizio assistenza tecnica
- Montaggio e messa in servizio devono essere effettuati solo da personale qualificato e autorizzato, in base alle presenti istruzioni.
- È responsabilità del progettista dell'impianto / macchinario eseguire correttamente la scelta del componente più opportuno in funzione dell'impiego necessario.
- È raccomandato l'uso di apposite protezioni per minimizzare il rischio di lesioni alle persone.
- Per tutte quelle situazioni di utilizzo non contemplate in questo manuale e in situazioni in cui potrebbero essere causati danni a cose, persone o animali, contattare prima Camozzi.
- Non effettuare interventi modifiche non autorizzate sul prodotto. In tal caso, eventuali danni provocati a cose persone o animali, sono da ritenersi responsabilità dell'utilizzatore.
- Si raccomanda di rispettare tutte le norme di sicurezza interessate dal prodotto.
- Non intervenire sulle macchine / impianto se non dopo aver verificato che le condizioni di lavoro siano sicure.
- Prima dell'installazione o della manutenzione assicurarsi che siano attivate le posizioni di blocco di sicurezza specificamente previste, in seguito interrompere l'alimentazione elettrica (se necessario) e l'alimentazione di pressione dell'impianto, smaltendo tutta l'aria compressa residua presente nell'impianto e disattivando l'energia residua immagazzinata in molle, condensatori, recipienti e gravità.

	<b>Istruzioni d'uso e manutenzione</b>	5000005843
	<b>Modulo CPU DEVICENET Serie CX02</b>	Versione 01

- Dopo l'installazione o la manutenzione è necessario ricollegare l'alimentazione di pressione ed elettrica (se necessario) dell'impianto e controllare il regolare funzionamento e la tenuta del prodotto. In caso di mancanza di tenuta o di mal funzionamento, il prodotto non deve essere messo in funzione.
- Il prodotto può essere messo in esercizio solo nel rispetto delle specifiche indicate, se queste specifiche non vengono rispettate il prodotto può essere messo in funzione solo dopo autorizzazione da parte di Camozzi.
- Evitare di ricoprire gli apparecchi con vernici o altre sostanze tali da ridurre la dissipazione termica.

### 3. Caratteristiche e condizioni di utilizzo generali

---

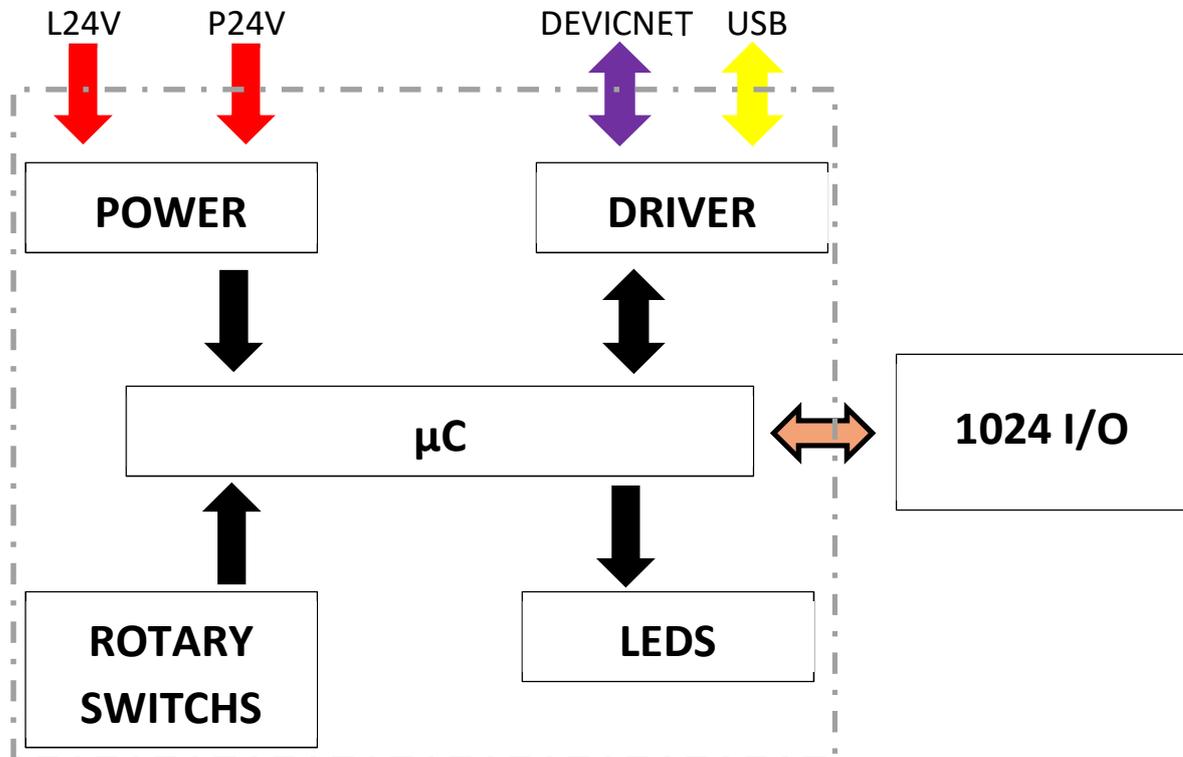
#### Caratteristiche e condizioni di utilizzo generali

---

<b>Posizione di montaggio</b>	Qualsiasi
<b>Ingombri</b>	L = 122,6 mm; W = 90,7 mm; H = 48,9 mm
<b>Peso</b>	425 gr circa
<b>Temperatura ambiente</b>	0 ÷ 50 °C
<b>Umidità ambiente</b>	Max 90%
<b>Grado di protezione IP secondo EN 60529</b>	IP65 (sistema completo)
<b>Vibrazioni</b>	secondo CEI EN 61131-2
<b>Shock continui</b>	secondo CEI EN 61131-2
<b>Connessione elettrica</b>	M12
<b>Alimentazione elettrica</b>	24Vdc -15%/+20%
<b>Consumo di corrente Uscite Digitali</b>	Max 4,5A (limitato da fusibile)
<b>Consumo di corrente Logica, Ingressi Digitali e I/O Analogici</b>	Max 2,0A (limitato da fusibile)
<b>Consumo di corrente Totale</b>	Max 4,8A @ 20°C (non limitato da fusibile)
<b>Numero massimo di uscite</b>	1024
<b>Numero massimo di ingressi</b>	1024
<b>Indirizzo slave selezionabile</b>	Da 1 a 63
<b>Protocollo</b>	DeviceNet

---

#### 4. Circuito elettrico



#### 5. Trasporto e stoccaggio del prodotto

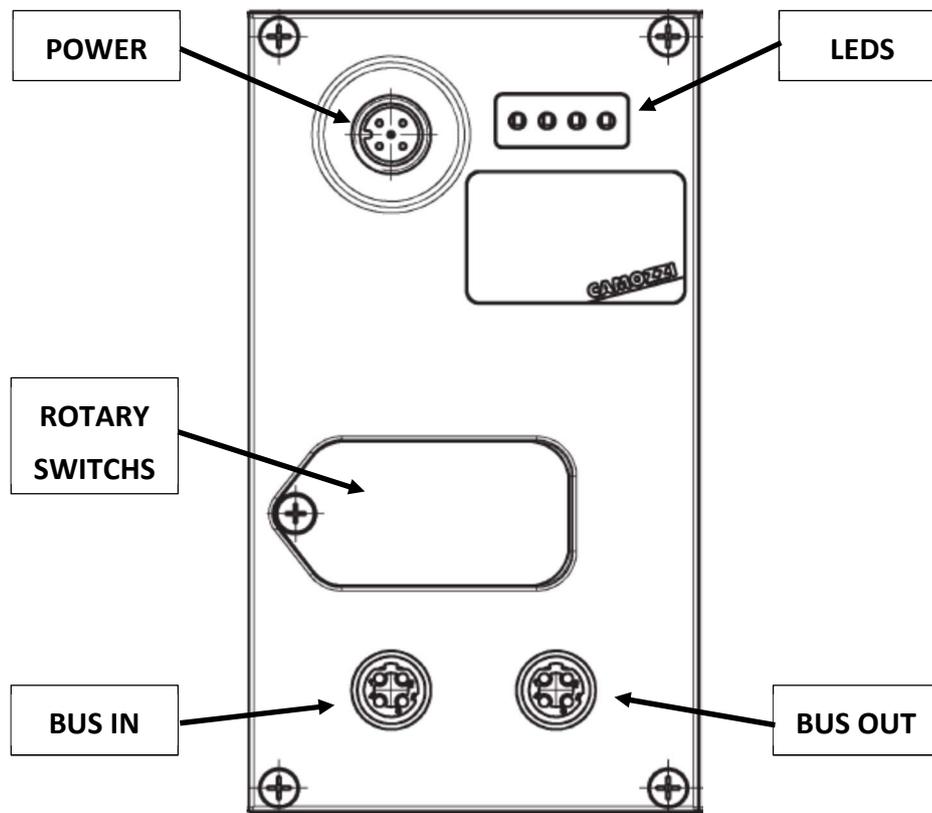
- Adottare tutti gli accorgimenti possibili per evitare il danneggiamento accidentale del prodotto durante il trasporto, in caso siano disponibili utilizzare gli imballi originali
- Rispettare il campo di temperatura per lo stoccaggio di  $-10 \div 50$  °C.

#### 6. Descrizione generale del sistema

Il Modulo CPU consente di pilotare e gestire l'attivazione di uscite digitali e/o analogiche secondo i comandi ricevuti dal bus esterno DeviceNet e di riversare sul bus esterno le informazioni di diagnostica previste per il sistema e gli ingressi digitali e/o analogici.

Il sistema è formato da un Modulo CPU (dispositivo slave DeviceNet) che comunica con un Master DeviceNet tramite bus fino a 500 kb/s.

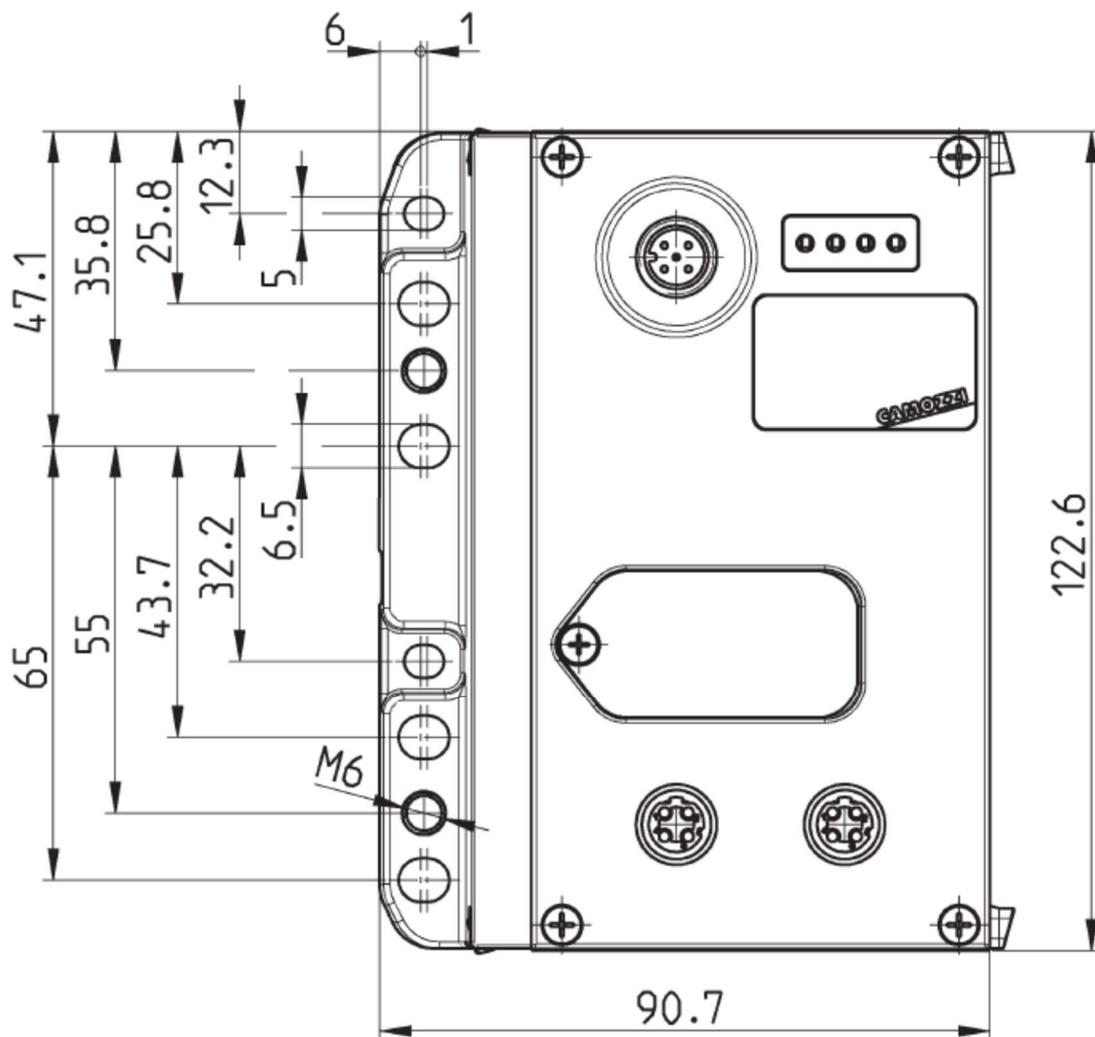
Sul lato destro del Modulo CPU è possibile collegare dei moduli ingresso ed uscita sia analogici che digitali e dei moduli adattatori che consentono di collegare in modo solidale all'isola alcune serie di valvole. Inoltre sono disponibili alcuni moduli che permettono di remotare i moduli sopra. Per maggiori dettagli fare riferimento al manuale "Istruzioni d'uso e manutenzione - Sistema Bus Interno Camozzi".



## 7. Installazione e Messa in servizio

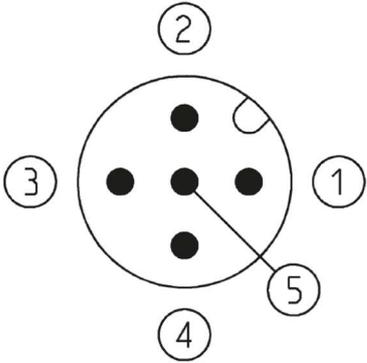
- Durante la fase di disimballaggio fare molta attenzione a non danneggiare il prodotto.
- Verificare se sono presenti guasti dovuti al trasporto o allo stoccaggio del prodotto.
- Separare i materiali relativi all'imballo al fine di consentirne il recupero o lo smaltimento nel rispetto delle norme vigenti nel proprio paese.
- Prima di mettere in funzione il componente verificare che le caratteristiche e le prestazioni dichiarate corrispondano a quelle richieste.
- Durante l'installazione del componente prevedere degli appositi dispositivi di protezione da sovratensioni.
- Durante l'installazione del componente verificare che non si possano generare dei pericoli dovuti a movimenti meccanici.
- Installare il componente in una zona in cui le fasi di set-up e manutenzione siano facilmente eseguibili e non possano generare pericoli per l'operatore.
- Chiudere eventuali connessioni inutilizzate con le apposite coperture o con i tappi di protezione.
- I componenti devono essere fissati nel modo corretto, utilizzando, laddove disponibili, gli appositi ancoraggi e verificando che il fissaggio permanga efficace anche quando l'attuatore funziona ad alte cicliche o in presenza di forti vibrazioni.
- In presenza di forti vibrazioni prevedere appositi dispositivi/sistemi in grado di attutirne l'effetto sul componente.

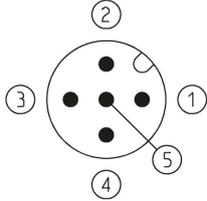
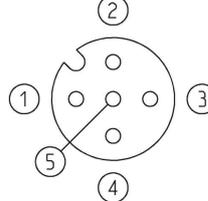
- Prevedere l'installazione di deumidificatori in modo da evitare la formazione di umidità o condensa nei componenti interni.
- Se il dispositivo è utilizzato per azionare un attuatore il cui movimento accidentale può generare un pericolo, prevedere degli opportuni dispositivi di bloccaggio della parte mobile dell'attuatore.
- Accertarsi che i connettori siano collegati e fissati correttamente.
- Il componente può essere fissato su canalina DIN utilizzando gli appositi elementi PCF-E520 da montare sul retro del corpo.
- Il componente può essere direttamente fissato ad un supporto utilizzando gli 8 fori (di cui 2 filettati M6) presenti sul lato del corpo.



	<b>Istruzioni d'uso e manutenzione</b> <b>Modulo CPU DEVICENET Serie CX02</b>	5000005843
		Versione 01

- Si riporta la piedinatura dei connettori M12 presenti nella parte anteriore del modulo CPU:

Connettore POWER M12A 5 poli maschio			
Pin	Segnale	Descrizione	
1	<b>L24V</b>	Alimentazione 24Vdc (logica, ingressi digitali, I/O analogici): collegare al polo positivo dell'alimentazione 24Vdc (riferita a <b>GND</b> ).	
2	<b>P24V</b>	Alimentazione 24Vdc (uscite digitali): collegare al polo positivo dell'alimentazione 24Vdc (riferita a <b>GND</b> ).	
3	<b>GND</b>	Comune (riferimento pin 1 e 2): collegare al polo negativo dell'alimentazione 24Vdc (obbligatorio).	
4	<b>EARTH</b>	Connessione di terra	
5	<b>NC</b>	Non Collegato	

Connettore BUS M12A 5 poli			IN (maschio)	OUT (femmina)
Pin	Segnale	Descrizione		
1	<b>EARTH</b>	Schermo (Connessione a terra)		
2	<b>V+</b>	Tensione di alimentazione positiva del bus 24 V (obbligatorio)		
3	<b>V- / GND</b>	Riferimento (0V) della tensione di alimentazione sul pin 2 (obbligatorio)		
4	<b>CAN_H</b>	Linea CAN-H del bus		
5	<b>CAN_L</b>	Linea CAN-L del bus		

Per la connessione elettrica sono a disposizione i seguenti connettori a cablare.

CONNETTORE	CODICE	DESCRIZIONE
POWER	CS-LF04HB	Connettore dritto per alimentazione elettrica
	CS-LR04HB	Connettore angolare per alimentazione elettrica
BUS IN	CS-LF05HC	Connettore M12 femmina dritto per Bus-In
	CS-LR05HC	Connettore M12 femmina angolare 90° per Bus-In
BUS OUT	CS-LM05HC	Connettori M12 maschio dritto per Bus-Out
	CS-LS05HC	Connettori M12 maschio angolari 90° per Bus-Out

- Utilizzare esclusivamente alimentatori in grado di assicurare un sezionamento elettrico sicuro dell'alimentazione della tensione a norme IEC 742/ EN 60742/VDE 0551 con una resistenza minima di isolamento di 4 kV Protected Extra Low Voltage, PELV).
- È compito dell'utilizzatore adottare le misure necessarie a prevenire danni al sistema causate da picchi di sovratensione non periodiche sulle linee di alimentazione a seguito di interruzioni di alimentazione su apparecchiature ad alta energia.
- Le interruzioni di tensione sono ammesse secondo il livello di severità PS2.
- Ai fini della Compatibilità Elettromagnetica, il modulo CPU è stato progettato per lavorare in zona A.

- Sulla scheda è implementata una protezione contro l'inversione di polarità della tensione di alimentazione.
- La tensione nominale di alimentazione del modulo CPU è 24 Vdc -15%/+20% (secondo quanto stabilito dalla norma CEI EN 61131-2). Se i carichi collegati al nodo iniziale dovessero richiedere delle tolleranze del valore della tensione di alimentazione più strette, la tensione di alimentazione di potenza del nodo dovrà rispettare queste ultime. Se gli ingressi collegati al nodo iniziale dovessero richiedere delle tolleranze del valore della tensione di alimentazione più strette, la tensione di alimentazione di logica del nodo dovrà rispettare queste ultime.

Ad esempio, se si collegano delle valvole Serie HN, la tolleranza della tensione di alimentazione di potenza dovrà essere  $\pm 10\%$ . Se si collegano dei sensori CSH con alimentazione 10-30V (-58%/+25%), la tolleranza della tensione di alimentazione di logica rimane -15%/+20%.

Perché il sistema funzioni è indispensabile collegare la tensione di logica (pin 1), altrimenti il modulo iniziale rimane spento.

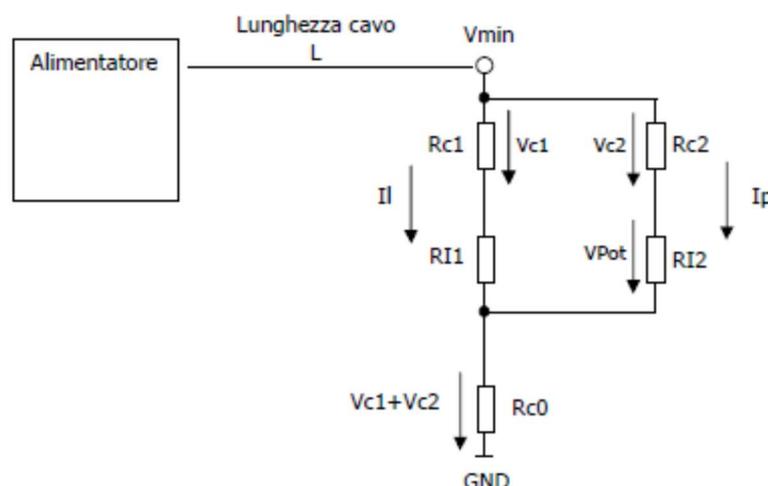
Per il corretto funzionamento del sistema è necessario collegare al modulo iniziale l'alimentazione della logica (pin 1), l'alimentazione di potenza (pin 2), il riferimento a 0 V (GND, pin 3) e la terra.

- Sui cavi di alimentazione di un gruppo valvole, si genera una caduta di tensione che dipende dal carico. Questo può far sì che la tensione di alimentazione sia di logica che di potenza non rientri nella tolleranza ammessa. Se la sezione dei cavi per l'alimentazione di potenza e per l'alimentazione di logica è la stessa, è possibile applicare la seguente formula per determinarne la lunghezza. Per limitare gli effetti di disturbi indotti, si consiglia di limitare la lunghezza del cavo di alimentazione a 3 mt.

Per calcolare la lunghezza dei cavi di alimentazione serve calcolare prima:

- L'assorbimento di corrente massimo di Logica + Ingressi ( $I_1$ ) e della Potenza ( $I_2$ )
- La tensione minima prevista sull'alimentatore durante il funzionamento ( $V_{min}$ ), tenendo presente che dipende dal carico collegato e che la tensione di rete può subire delle oscillazioni

I valori risultanti vanno riportati nella formula sotto che è spiegata dallo schema elettrico e nell'esempio di seguito riportato. Schema elettrico che sostituisce un modulo CPU:



- $I_l$  = Corrente di logica + Corrente Ingressi SPI
- $I_p$  = Corrente di potenza (carichi)
- $R_{c1} + R_{c2}$  = Resistenza dei cavi in entrata
- $R_{c0}$  = Resistenza del comune
- $L$  = Lunghezza del cavo

Formula per il calcolo della lunghezza dei cavi:

$$L \leq \frac{[(V_{\min} - V_{p\min}) \times S \times K_{cu}]}{(2I_p + I_l)}$$

Significato dei termini:

- $V_{p\min}$ : tensione minima che deve arrivare alle uscite
- $V_{\min}$ : tensione minima prevista che può fornire l'alimentatore
- $I_l$ : corrente per la logica e i sensori
- $I_p$ : corrente per le uscite
- $S$ : sezione dei cavi
- $K$ : conduttanza dei cavi (conduttanza del rame  $K_{cu} = 56 \text{ m}/(\text{mm}^2 * \Omega)$ )

Esempio:

$V_{\min} = 24 \text{ V}$

$V_{p\min} = 21.6 \text{ V}$

$I_l = 1 \text{ A}$

$I_p = 1 \text{ A}$  (40 elettropiloti Serie H)

$S = 0,75 \text{ mm}^2$

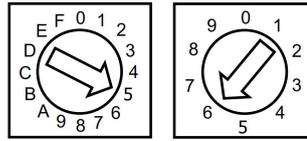
$K_{cu} = 56 \text{ m}/(\text{mm}^2 * \Omega)$

$$L \leq \frac{[(24 - 21,6) \times 0,75 \times 56]}{(2+1)} = 33,6m$$

- Per migliorare l'immunità ai disturbi e prevenire danni si consiglia di collegare il componente alla terra dell'impianto utilizzando uno qualsiasi dei fori presenti sul corpo in alluminio.
- Utilizzando i selettori rotativi posti sotto il coperchio trasparente si imposta l'indirizzo DeviceNet dello slave. Il selettore rotativo posto a destra indica le unità mentre il selettore rotativo posto a sinistra indica le decine dell'indirizzo da impostare. Per le decine viene utilizzato un selettore rotativo esadecimale, in questo modo è possibile impostare fino a 63 indirizzi DeviceNet (da 1 a 63).

A, B, C, D, E, F = non utilizzati

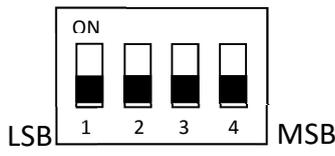
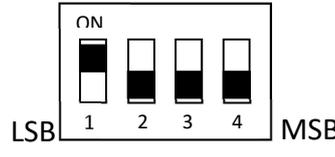
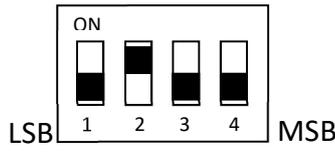
Ad esempio, i selettori rotativi rappresentati in figura sono impostati sull'indirizzo DeviceNet 56



x10

x1

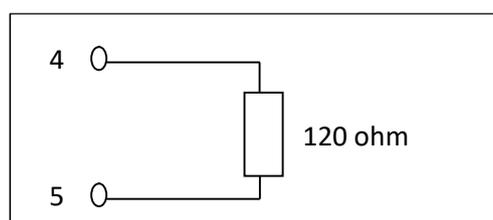
- Utilizzando il dip-switch a 4 posizioni posto sotto il coperchio è possibile impostare la velocità di trasmissione DeviceNet:

	Posizione interruttore				Velocità di trasmissione
	1	2	3	4	
	OFF	OFF	OFF	OFF	500 Kbaud
	ON	OFF	OFF	OFF	250 Kbaud
	OFF	ON	OFF	OFF	125 Kbaud

- Per il collegamento del modulo CPU al bus DeviceNet utilizzare un cavo quadripolare ritorto e schermato.
- La lunghezza massima della linea DeviceNet dipende dal baud rate (velocità di trasmissione) utilizzato secondo quanto indicato nella seguente tabella:

Baud rate (Kbaud)	Lunghezza massima del segmento (m)
125	500
250	250
500	100

- Nel caso in cui il modulo CPU sia l'ultimo nodo della linea DeviceNet, è necessario che venga montata la terminazione del bus: per il modulo CPU è previsto il connettore cod. CS-LP05H0 che all'interno ha già le resistenze necessarie e che va montato sul connettore BUS OUT. Di seguito viene riportato lo schema di connessione delle resistenze che costituiscono la terminazione, i numeri si riferiscono ai pin del connettore BUS OUT.



	<b>Istruzioni d'uso e manutenzione</b> <b>Modulo CPU DEVICENET Serie CX02</b>	5000005843
		Versione 01

- Per la configurazione del modulo CPU e dei moduli ad esso collegati, effettuare il download del file di setup del software **CX-Configurator** dal sito web <http://www.camozzi.com> e procedere alla sua installazione seguendo le indicazioni proposte a video durante il processo di installazione. Per maggiori dettagli fare riferimento al manuale **“Istruzioni d'uso e manutenzione – CX Configurator”**.
- Per poter effettuare la configurazione del modulo CPU CX02 con un programmatore/PC è necessario disporre del relativo archivio dell'unità Camozzi\_Cx3\_DNS.EDS. Il file del modulo CPU è scaricabile dal sito internet Camozzi insieme ai file di icone per la rappresentazione grafica del modulo CPU.
- È compito dell'utilizzatore calcolare la dimensione minima dei dati necessari al funzionamento del nodo CX02 e dei moduli ad esso collegati. Le informazioni riguardo la dimensione dei dati occupata dai singoli moduli e il loro significato (corrispondenza fra bit e ingresso/uscita fisica) sono contenute nel manuale **“Istruzioni d'uso e manutenzione - Sistema Bus Interno Camozzi”**.

Inoltre nel software di configurazione **CX-Configurator** è disponibile una funzionalità che calcola in automatico la dimensione dei dati occupati dal nodo CX02 e dai moduli ad esso collegati. Per maggiori dettagli sull'utilizzo del configuratore e in particolare di questa funzionalità, fare riferimento al manuale **“Istruzioni d'uso e manutenzione – CX Configurator”**.

- Prima di avviare il software di configurazione **CX-Configurator**, collegare il componente al PC tramite un cavo USB standard (è disponibile l'accessorio G11W-G12W-2) e collegare l'alimentazione elettrica attraverso il connettore M12. Il modulo CPU dispone di un connettore Micro USB posizionato sotto il coperchio trasparente. Per accedere al connettore, rimuovere il coperchio trasparente svitando la vite che lo fissa al coperchio del componente. Una volta terminate le operazioni di settaggio, uscire dal software **CX-Configurator**, rimuovere il cavo USB e riassemblare il coperchio trasparente in modo da ripristinare il grado di protezione IP dichiarato.
- Avviando il software **CX-Configurator** viene verificata la comunicazione fra il componente e il PC sul quale è installato il software di configurazione. In caso di mancata comunicazione, viene visualizzato un messaggio d'errore.

Tipo di guasto	Cause	Rimedio
Mancata comunicazione fra modulo CPU e PC	Alimentazione elettrica non collegata	Collegare l'alimentazione elettrica attraverso il connettore M12 POWER.
	Cavo USB non collegato	Collegare il cavo USB da un lato ad una delle porte disponibili del PC e dall'altro lato al connettore Micro USB disponibile sotto il coperchio trasparente.
	Driver USB non installati	Contattare Servizio assistenza tecnica Camozzi.

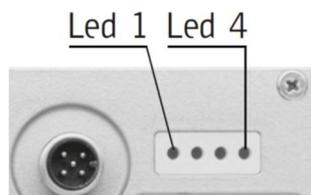
	<b>Istruzioni d'uso e manutenzione</b> <b>Modulo CPU DEVICENET Serie CX02</b>	5000005843
		Versione 01

## 8. Utilizzo

- Accertarsi che la tensione della rete di distribuzione e che tutte le condizioni di esercizio rientrino nei valori ammissibili.
- Il prodotto può essere messo in esercizio solo nel rispetto delle specifiche indicate, se queste specifiche non vengono rispettate il prodotto può essere messo in funzione solo dopo autorizzazione da parte di Camozzi.
- Rispettare le indicazioni riportate sulla targhetta di identificazione.

## 9. Identificazione dei guasti e/o Situazioni eccezionali

- Di seguito viene riportato il significato dei LED presenti sul pannello superiore del Modulo CPU:



Led 2 (PWR)	Led 3 (MNS)	Problema	Soluzione problema
 Spento	 Spento	La tensione di alimentazione della logica non è presente.	Controllare il connettore di alimentazione.
 Fisso	 Fisso	<b>Dispositivo in stato operational e on-line, connesso:</b> il dispositivo è online e ha stabilito le connessioni con tutti gli slaves.	
 Fisso	 Lamp.	<b>Dispositivo in stato operational e on-line:</b> il dispositivo è online e non ha stabilito connessioni nello stato attuale. Configurazione mancante, incompleta o non corretta.	
 Fisso	 Lamp.	<b>Auto-test dopo l'accensione:</b> acceso verde per 250 ms, poi acceso rosso per 250 ms, poi spento.	
 Fisso	 Lamp.	<b>Errore minore e/o Time-out di connessione:</b> il dispositivo è online ed ha stabilito una o più connessioni nello stato attuale. C'è uno scambio di dati con almeno uno degli slaves configurati.  Errore minore o recuperabile: nessun scambio di dati con uno degli slaves configurati. Uno o più slave non sono connessi: Time-out di connessione.	
 Fisso	 Fisso	<b>Errore critico o errore di collegamento critico:</b> errore critico di connessione; il dispositivo ha rilevato un errore nella rete: MAC-ID duplicato o errore grave nella rete CAN (CAN-bus off).	

## 10. Limitazioni d'utilizzo

- Non superare le specifiche tecniche riportate nel paragrafo "Caratteristiche generali" e sul catalogo generale Camozzi.
- Non installare il prodotto in ambienti in cui l'aria stessa può causare pericoli.
- A meno di specifiche destinazioni d'uso, non utilizzare il prodotto in ambienti in cui si potrebbe verificare il diretto contatto con gas corrosivi, prodotti chimici, acqua salata, acqua o vapore.

	<b>Istruzioni d'uso e manutenzione</b> <b>Modulo CPU DEVICENET Serie CX02</b>	5000005843
		Versione 01

## 11. Manutenzione

- Operazioni di manutenzione eseguite non correttamente possono compromettere il buon funzionamento del prodotto e causare danni alle persone circostanti.
- Verificare le condizioni per prevenire l'improvviso rilascio di pezzi, quindi sospendere l'erogazione dell'alimentazione e permettere lo scarico di tensioni residue prima di intervenire.
- Verificare la possibilità di far revisionare il prodotto presso un centro di assistenza tecnica.
- Non disassemblare mai un'unità in tensione.
- Isolare il prodotto elettricamente prima della manutenzione.
- Rimuovere sempre gli accessori prima della manutenzione.
- Assicurarsi sempre di indossare la corretta attrezzatura di sicurezza prevista dagli enti locali e dalle vigenti disposizioni legislative.
- In caso di manutenzione, sostituzione di pezzi di usura, utilizzare solamente kit originali Camozzi e fare eseguire l'operazione solamente a personale specializzato autorizzato. In caso contrario l'omologazione del prodotto perde ogni sua validità.

## 12. Informazioni Ecologiche

- Alla fine del ciclo di vita del prodotto, si raccomanda la separazione dei materiali per consentirne il recupero.
- Rispettare le norme vigenti nel proprio Paese in materia di smaltimento.
- Il prodotto e le parti che lo compongono sono conformi alle normative ROHS, REACH.

	<b>Istruzioni d'uso e manutenzione</b>	5000005843
	<b>Modulo CPU DEVICENET Serie CX02</b>	Versione 01

### **13.Contatti**

#### ***Camozzi spa***

#### ***Società Unipersonale***

Via Eritrea, 20/I

25126 Brescia - Italy

Tel. +39 030 37921

Fax +39 030 2400464

[info@camozzi.com](mailto:info@camozzi.com)

[www.camozzi.com](http://www.camozzi.com)

#### ***Certificazione del prodotto***

Direttive nazionali ed internazionali, Regolamenti e Standards

[productcertification@camozzi.com](mailto:productcertification@camozzi.com)

#### ***Assistenza tecnica***

Informazioni tecniche

Informazioni di prodotto

Versioni speciali

Tel.+39 030 3792390

[service@camozzi.com](mailto:service@camozzi.com)